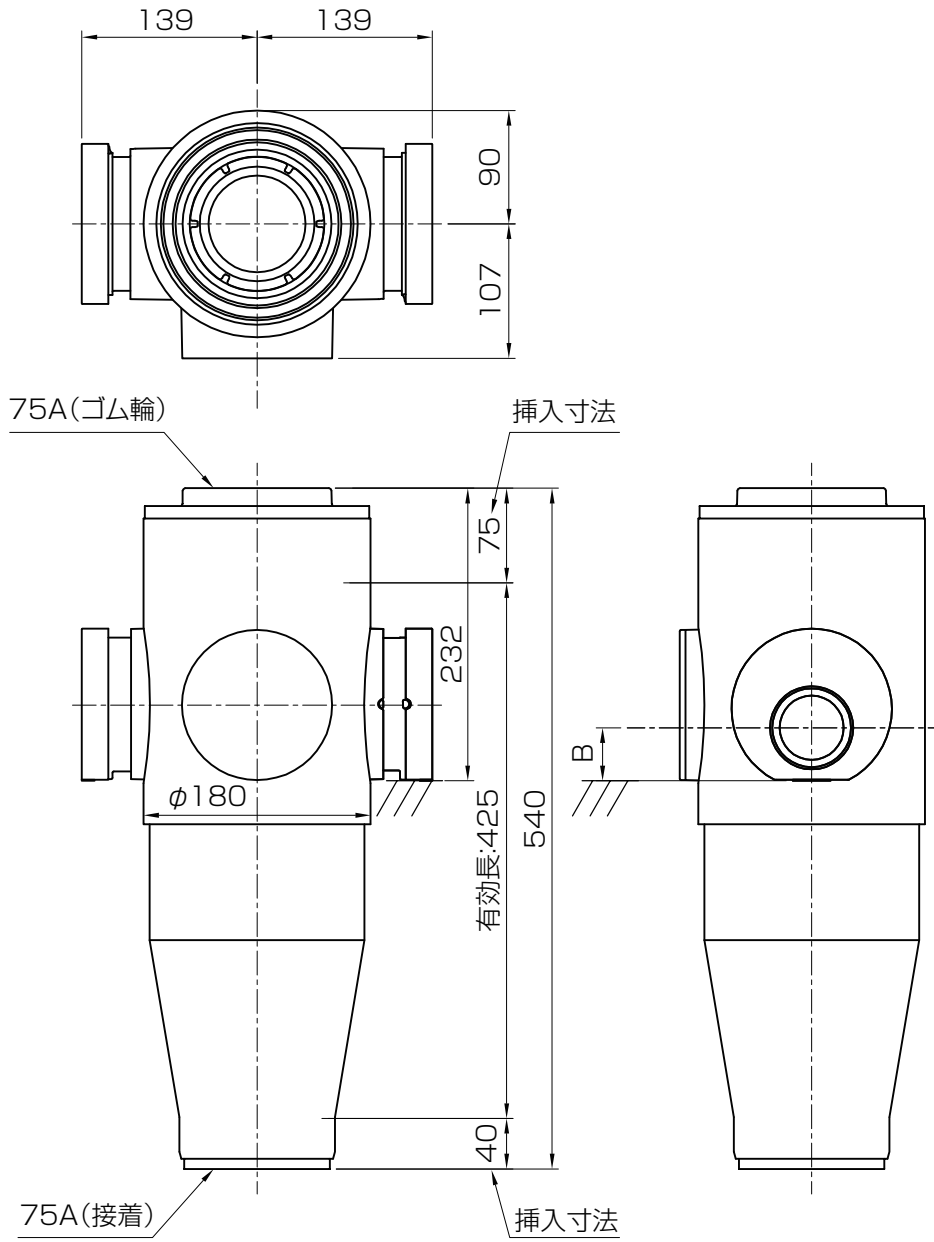


品名

エスロン耐火プラAD継手HG
立て:75 横枝:2口対面



単位:mm

横枝管サイズ	挿入寸法	B寸法
50A	55	42
65A	55	51
75A	55	58

※図はHG7505U

品名	エスロン耐火プラAD継手HG 立て:75 横枝:2口対面	図番	FS-HGU-010
年月日	2019.10.10	製図	積水化学工業株式会社