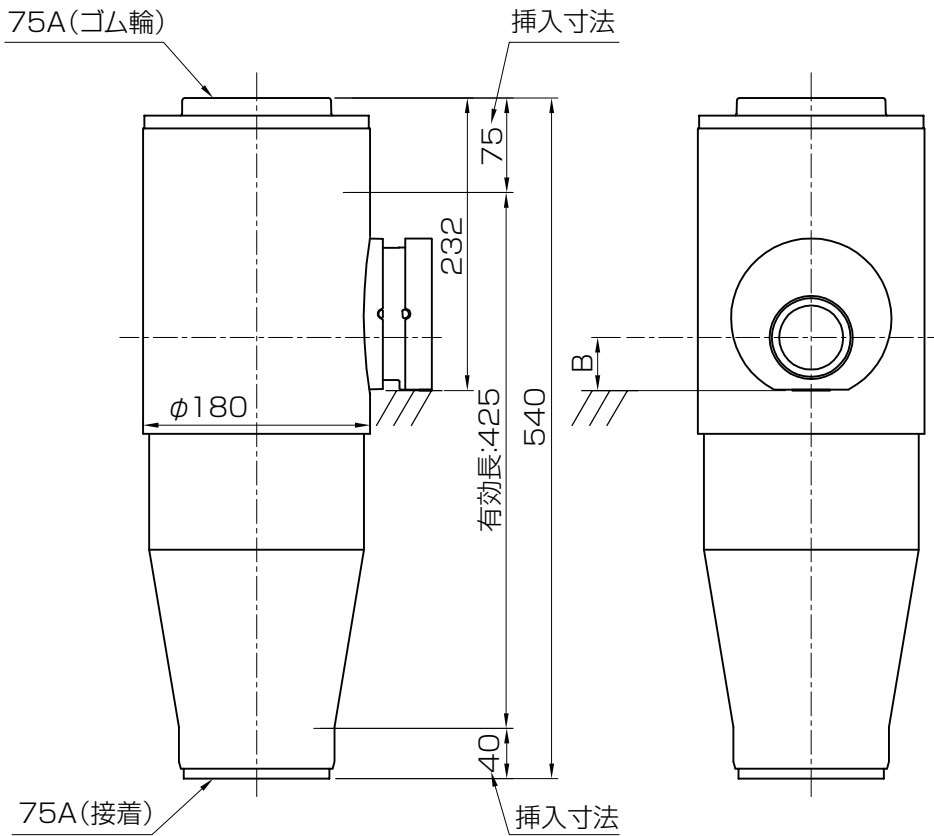
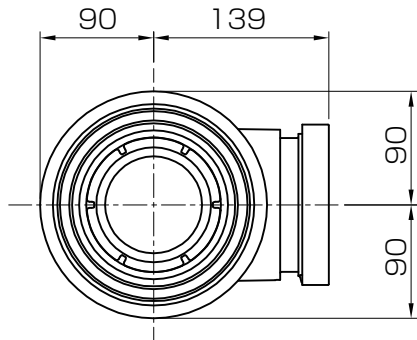


品名

エスロン耐火プラAD継手HG
立て:75 横枝:1口



単位:mm

横枝管サイズ	挿入寸法	B寸法
50A	55	42
65A	55	51
75A	55	58

※図はHG75U

品名

エスロン耐火プラAD継手HG
立て:75 横枝:1口

図番

FS-HGU-007

年月日

2019.10.10

製図

積水化学工業株式会社