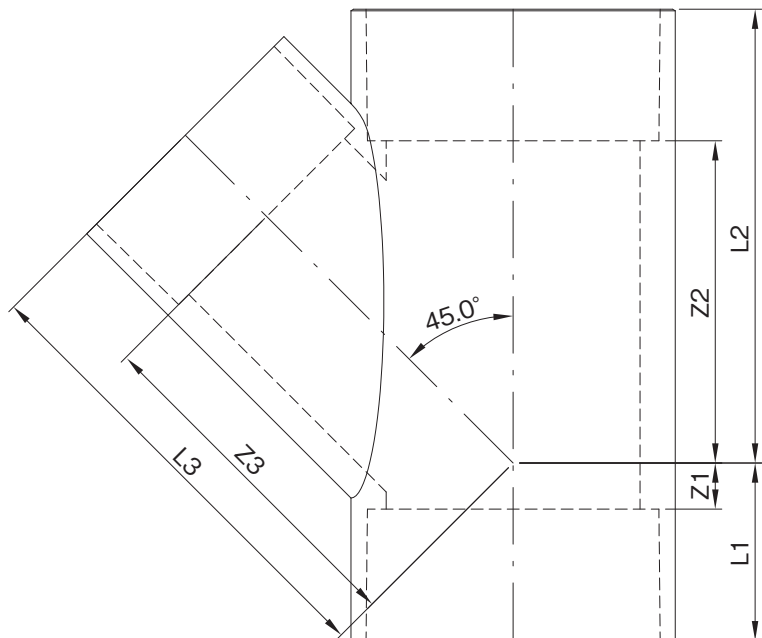
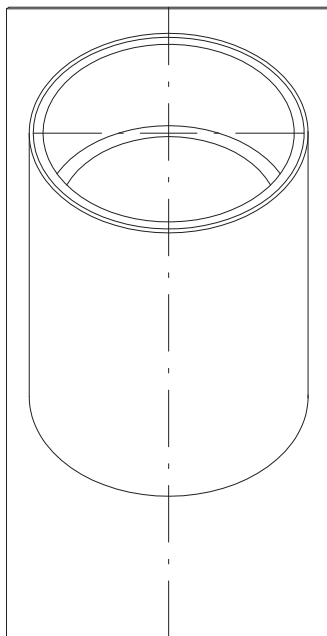
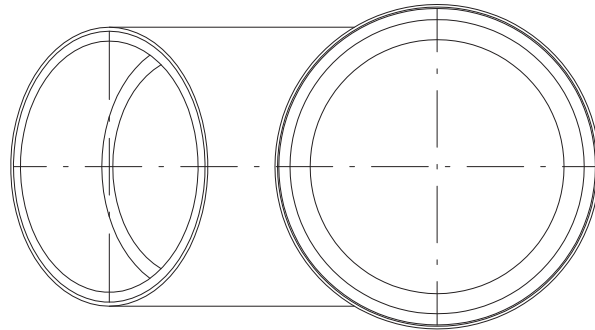


品名

耐火DV遮音継手YT 75×65



単位:mm

呼び径	Z1	Z2	Z3	L1	L2	L3	品番
75×65	14	98	106	54	138	141	FZY751

(備考) 1) Z1、Z2及びZ3の許容差は±2mmとする。
2) L1、L2及びL3は基準寸法を示す。

品名	耐火DV遮音継手YT 75×65		図番	FZ-037
作成日	2021.4.5	製図	積水化学工業株式会社	