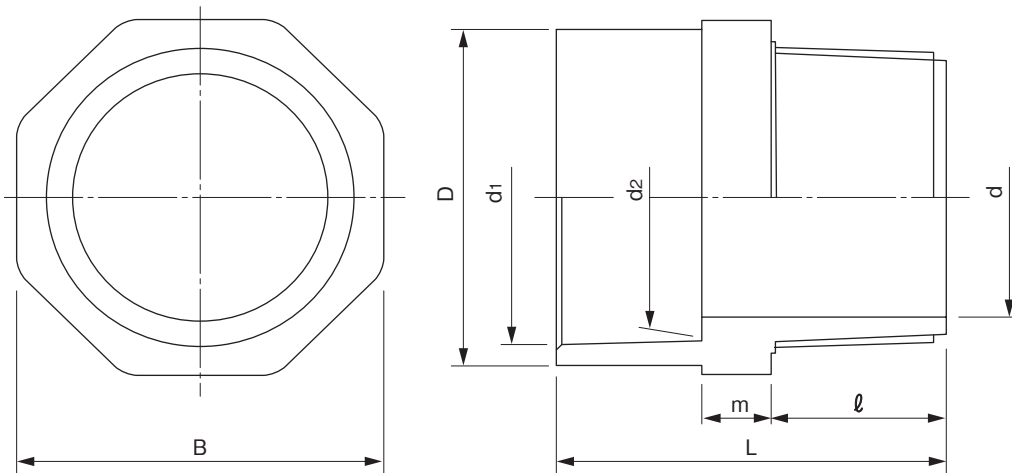


品名 エスロン透明耐火DV継手<FS-DV>
排水用バルブソケット<VS>



単位:mm

呼び径	d1	d2	d	D	ℓ	m	L	B	ねじ部呼び	品番
40	48.30	47.80	39.0	54	27	10	59	56	R1 1/2	SFVS40
50	60.35	59.75	51.0	67	30	13	70	67	R2	SFVS50
65	76.40	75.70	65.0	83	35	15	85	86	R2 1/2	SFVS65
75	89.45	88.65	77.2	97	39	16	95	100	R3	SFVS75
100	114.55	113.55	98.8	124	47	18	115	128	R4	SFVS1H

品名	エスロン透明耐火DV継手<FS-DV> 排水用バルブソケット<VS>		図番	SF-016
年月日	2021.9.7	製図	積水化学工業株式会社	