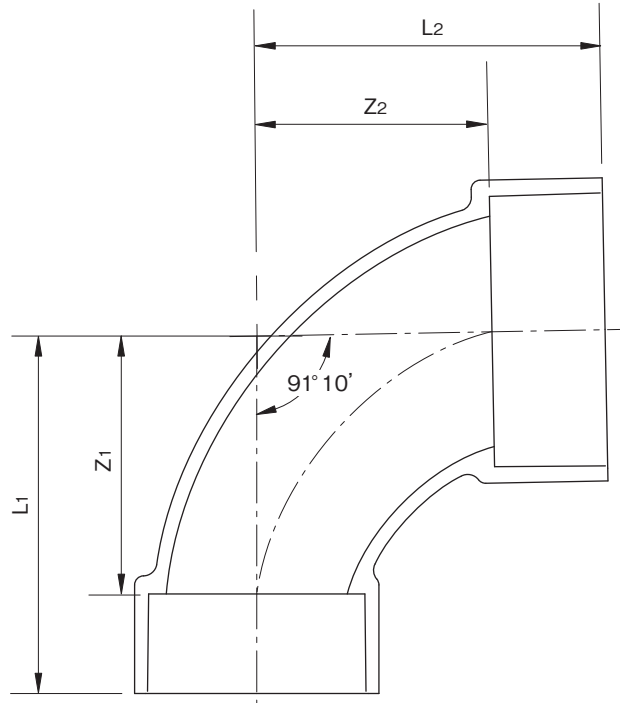


品名 エスロン耐火DV継手<FS-DV>  
径違い90°大曲リエルボ<LL>



単位:mm

呼び径	Z1	Z2	L1	L2	品番
100×75	128	128	168	178	FSSL1H1

備考:1.Zの許容差は±2mmとする。  
2.流れ角度91°10'の許容差は±30'とする。  
3.Lは基準寸法を示す。

品名	エスロン耐火DV継手<FS-DV> 径違い90°大曲リエルボ<LL>	図番	FSD-006
年月日	2021.9.7	製図	積水化学工業株式会社