

エスロン® プラスチック単管式排水システム

NEW 耐火プラAD継手HG 最下階タイプ

立て管から横主管まで
オールプラ化が完成

耐火プラAD 継手HG 最下階タイプ

● 遮音グレード

● 標準グレード
エントランス等の
天井配管に最適

● 標準グレード
ピット内の配管に最適

最下階タイプとの組み合わせで
納まり **さらに向上**
290mm

耐火プラAD継手
HG・SGとの
接続も可能

NEW プラ脚部継手

- 遮音グレード
- 標準グレード

特長 1 オールプラ化で
耐久性向上

立て管から横主管まで
錆の心配はありません!

特長 2 天井配管の
納まり向上

最下階タイプとの接続で
枝下長さは最短290mm
※プラ脚部継手は耐火プラAD継手HG・SG
との接続も可能です

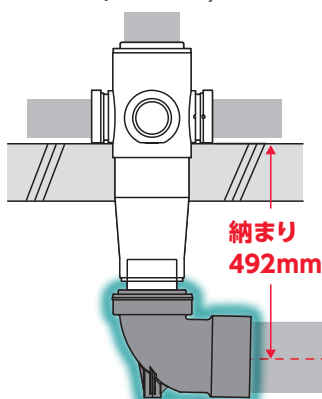
特長 3 軽量・易施工

弊社铸铁脚部継手の約1/3
(4.2kg: 遮音グレード)
(100×150の場合)

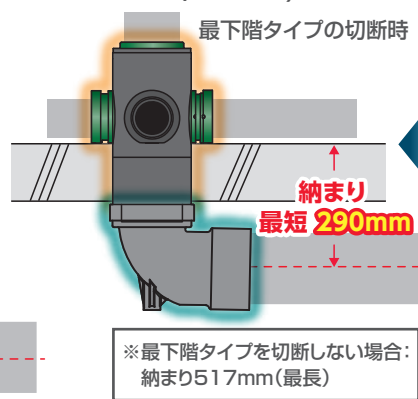
配管の納まり例 (横主管150Aの場合)

【新発売】

プラAD+プラ脚部継手
(100×150)

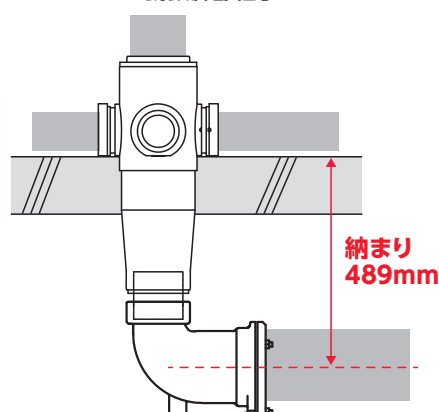


プラAD最下階タイプ+プラ脚部継手
(125×150)



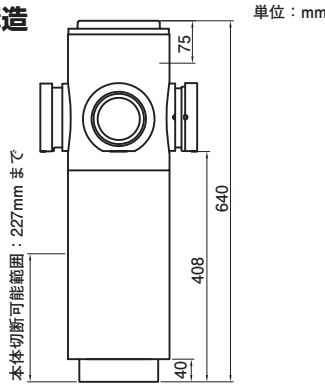
【従来】

プラAD+铸铁脚部継手



耐火プラAD継手HG最下階タイプ

●寸法・構造



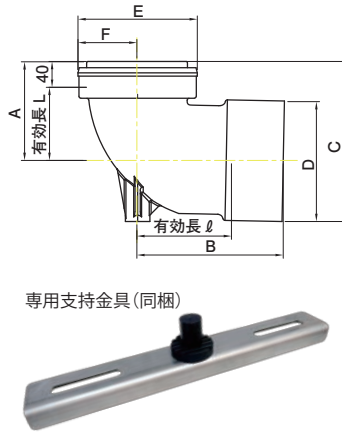
- 本体は227mmまで切断可能
- 現場で納まり調整可能

●品揃え・価格

サイズ	価格(円)		
	0枝、1枝	2枝	3枝
立て管75	17,500	19,000	20,500
立て管100	18,500	20,000	21,500

プラ脚部継手

●寸法・構造



●品揃え・価格

サイズ	価格(円)		サイズ	価格(円)	
	遮音グレード	標準グレード		遮音グレード	標準グレード
75×100	15,000	10,000	100×150	19,000	14,000
75×125	16,000	11,000	125×125*	17,000	12,000
100×125	17,000	12,000	125×150*	19,000	14,000

※耐火プラAD継手HG最下階タイプとの接続用
備考：支持金具はユニクロメッキ品(SUS品は上記より2,000円UP)

〈標準グレードの場合〉

サイズ	A	B	C ^{※1}	D ^{※1}	E	F	L	ℓ
75×100	127	181	198	136	158	78	87	131
75×125	148	224	234	161	184	78	108	159
100×125	149	211	234	161	184	91	109	146
100×150	150	226	247	186	184	91	110	146
125×125 ^{※2}	144	210	229	161	193	97	104	145
125×150 ^{※2}	145	225	242	186	193	97	105	145

※1.遮音グレードの場合は上表のCは+10mm、Dは+20mm
※2.耐火プラAD継手HG最下階タイプとの接続用

- 耐衝撃素材+厚肉化で耐衝撃性確保
- 上部受口はゴム輪でワンタッチ接続
- ※遮音グレードは铸铁脚部継手とほぼ同等の遮音性能です

認定・評定

	集合継手	耐火プラAD継手HG最下階タイプ	耐火プラAD継手HG-SG	—	耐火プラADミニ継手
区画貫通部の構造	立て管・横枝管	●エスロンパイプ・+(プラス)VP:遮音カバー有、無 ●耐火VPパイプ:遮音カバー有、無 ●VPパイプS、耐火VPパイプS 他	●耐火VPパイプ:遮音カバー有、無 ●耐火VPパイプS		●耐火VPパイプ:遮音カバー有、無 ●耐火VPパイプS
配管図例					
国土交通大臣認定		PS060FL-1054	PS060FL-1053	PS060FL-1052	PS060FL-1058
消防評定(共住区画)		KK2019-016	KK2019-015	KK2019-014	KK2019-017
スリーブ径	φ209mm以下				
貫通箇所/処理	床ALC・コンクリート 厚み100mm以上/モルタル埋め戻し				

⚠️ ご注意ください

- プラ脚部継手はエスロン耐火プラAD継手HG-SG、耐火プラADミニ継手の専用品です。他のシステム、他のメーカーの継手と接続しないでください。
- プラ脚部継手は必ず同梱の支持金具をご使用ください。
- 設計・施工においては最新のカタログ、技術資料、認定・評定書をご確認ください。

積水化学工業株式会社 環境・ライフラインカンパニー

東北支店
設備システム営業所 022(217)0608

東日本支店 建築営業部
東京設備システム営業所 03(6748)6510
関東設備システム営業所 048(646)0160
横浜営業所 045(311)9115
静岡営業所 054(333)9810
甲信営業所 0263(38)1220
東関東営業所 043(204)5070

中部支店
設備システム営業所 052(307)6806

西日本支店
近畿設備システム営業所 06(6365)4503
中国設備システム営業所 082(224)6251
北陸営業所 076(231)4245
京滋営業所 075(662)3418
四国営業所 087(821)2113

九州支店
設備システム営業所 092(271)1314
沖縄営業所 098(943)2780

積水化学北海道(株)
建築営業部 011(737)6330

エスロンタイムズ
<https://eslontimes.com>



専用の管理ページでさらに便利に!
あなただけのエスロンタイムズ
MYエスロン®

お客様相談室 03(6748)6480

●お問い合わせは各営業所へ

*記載価格はメーカー希望標準設計価格です。
*価格には消費税は含まれておりません。
*記載価格は2020年7月現在のものです。
*印刷のため製品の色調は実物とは異なる場合があります。
*記載事項は予告なく変更する場合があります。

不許転載

2020年7月初版
2020年8月初版-2刷

エスロン耐火プラAD継手HG最下階タイプ・プラ脚部継手リーフレット

積水化学工業株式会社
建築システム事業部

ツールコード
No. 05642

2020. 8. 5TH TX