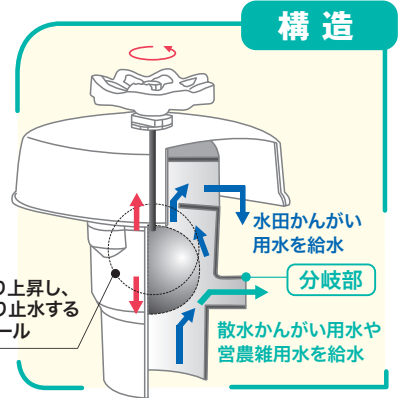


多機能型給水栓

エアダスバルブ



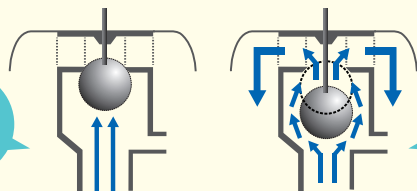
ねじ式新登場!

**TS式とねじ式でより便利に
大区画化に対応した給水栓**

1

バルブの開閉が容易

止水栓ボールが上下する機構のため、開閉トルクが非常に小さく簡単に操作できます。



閉栓
状態

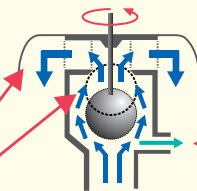
開栓
状態

2

メンテナンスが容易

ゴミが詰まりにくく、詰まった場合もハンドル及びキャップをモンキーレンチで取り外して簡単に取り出せます。

吐出口のステーにゴミが引っかけても取りやすい
止水部にはゴミは詰まりにくい



分岐部のメンテナンスができる

3

排気・吸気作用があります

内部は空気弁と同じ構造になっているので、エアハンマーや負圧発生によるパイプラインの破損を緩和します。

4

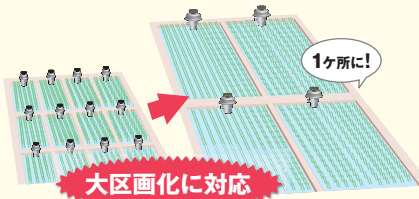
分岐口を活用し水の多目的利用が可能

キャップ下部の分岐口に、散水栓やホースを接続でき、育苗・野菜のホースかんがい、トラックや作業機械の洗浄などができます。

5

水管理の合理化・省力化により経営の大規模化が図れます

吐出量が多いので、給水栓の数を削減でき、1haの大区画でも動水頭2m程度の圧力があれば、1基(φ100の場合)で給水ができます。



大区画化に対応

多機能型
自動給水機



水まわりくんとセットによる自動化で、水管理の労力削減と米の品質向上が期待できます。

「エアダスバルブ」の上に多機能型自動給水機「水まわりくん」を接続したイメージ
※水まわりくんは株式会社ほくつらの取扱製品です。

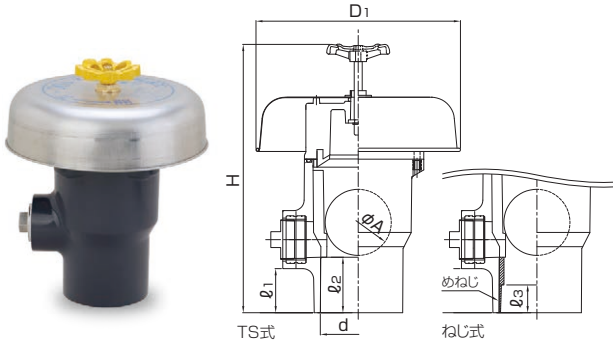


6

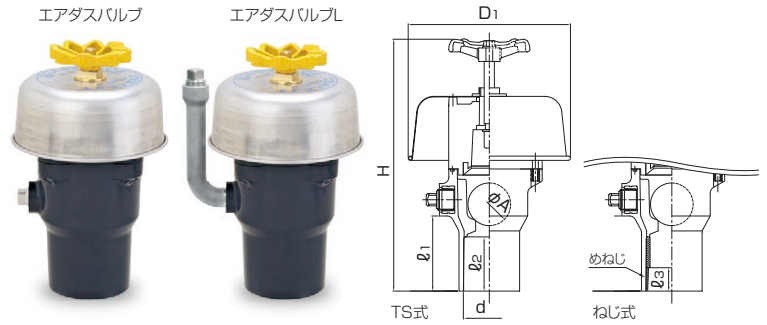
バルブ本体の脱着が容易(ねじ式の場合)

ねじ式であれば、本体の取り外しが簡単にできます。また、既設のねじ式のバルブをねじ式エアダスバルブに交換するだけで使用可能です。

■ エアダスバルブφ100



■ エアダスバルブ・エアダスバルブL φ50・φ75



呼び径	品名	接続方式	D ₁	d		ℓ ₁	ℓ ₂	ℓ ₃	H		φA	価格(円)
				基本寸法	許容差				全開時	全閉時		
100	エアダスバルブ	TS	310	114.7	±0.3	67	84	-	362	406	100	27,000
	エアダスバルブN	ねじ										-

※ ℓ₁: 分岐口までの高さ ℓ₂: 差し込み代 ℓ₃: ねじ切部の長さ ※分岐口の口径は50Aです。

エアダスバルブの耐水圧

呼び径	名称	最大設計内水圧(最大静水圧)*	最小作動水圧
50	エアダスバルブ(L)(N)(NL)	0.6MPa(0.3MPa)	0.010MPa
75	エアダスバルブ(L)(N)(NL)	0.6MPa(0.3MPa)	0.010MPa
100	エアダスバルブ(N)	0.4MPa(0.2MPa)	0.005MPa

*設計内水圧を満たす条件でも、最大静水圧を超えない範囲でご使用ください。

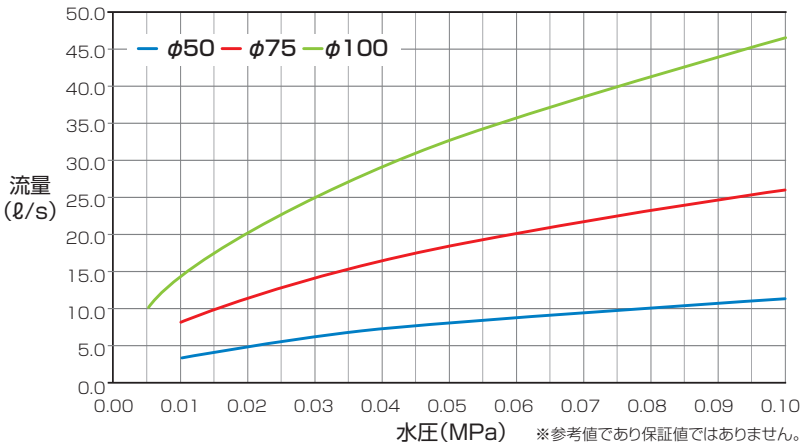
呼び径	品名	接続方式	D ₁	d		ℓ ₁	ℓ ₂	ℓ ₃	ねじ部呼び	H		φA	価格(円)
				基本寸法	許容差					全開時	全閉時		
50	エアダスバルブ	TS	190	60.8	±0.3	88	63	-	-	264	295	50	12,400
	エアダスバルブL												14,600
	エアダスバルブN	ねじ								-	27	R2	16,400
	エアダスバルブNL												18,600
75	エアダスバルブ	TS	190	89.6	±0.3	93	64	-	-	299	340	75	14,200
	エアダスバルブL												16,400
	エアダスバルブN	ねじ								-	35	R3	18,200
	エアダスバルブNL												20,400

※ ℓ₁: 分岐口までの高さ ℓ₂: 差し込み代 ℓ₃: ねじ切部の長さ

※ねじ部は、JIS B 0203(管用テーパ-ねじ)に準じます。

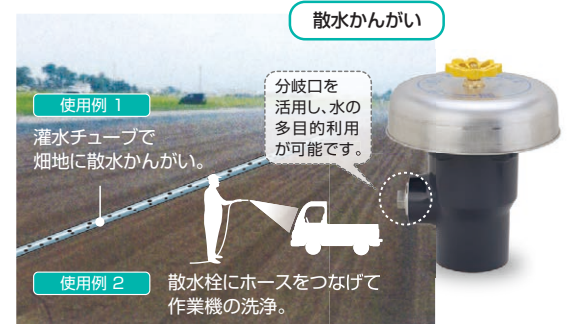
※分岐口の口径は20Aです。

■ エアダスバルブの流量特性(全開時)



■ 分岐口を活用した多目的事例

灌水チューブを接続して散水かんがいを行うことにより、水田で園芸作物を栽培できるようになります。また、作業機などの洗浄も可能になります。



▲ エアダスバルブのご使用上の注意事項

- バルブメンテナンス時は、元栓を止める等、管内水圧が作用していないことを必ず確認してください。
- バルブを使用する前には、空撃による配管・バルブ等の破損を防止するため配管内の空気を十分除去してからご使用ください。
- 〈TS式の場合〉塩ビ管との接続は、管径φ50,φ75,φ100の立ち上がり管に接着剤(No.80S又はNo.83Sホワイト)で接合してください。
- 〈ねじ式の場合〉金属管と塩ビ管との接続には使用しないでください。塩ビ管との接続は、管径φ50,φ75,φ100にあった管用テーパ-ねじとなります。ねじ部は、JIS B 0203(管用テーパ-ねじ)に準じます。ねじ接続部はシールテープで接続してください。繰り返しねじ込み、取り外しを避けてください。

「水まわりくん」に付随するシステム(ソフトウェア)の利用契約は、農林水産省による補助事業等の要件とされている「農業分野におけるAI・データに関する契約ガイドライン」(令和2年3月12日農林水産省策定)に準拠していることを確認しております。

積水化学工業株式会社 環境・ライフラインカンパニー

東北支店
土木システム営業所 022(217)0607

東日本支店 建築営業部
東京設備システム営業所 03(6748)6518
関東設備システム営業所 048(646)0160
横浜営業所 045(311)9115
東関東営業所 043(204)5070
甲信営業所 0263(38)1220
静岡営業所 054(333)9810

中部支店
土木システム営業所 052(307)6802

西日本支店 建築営業部
近畿設備システム営業所 06(6365)4510
中国設備システム営業所 082(224)6251
北陸営業所 076(231)4245
京滋営業所 075(662)3418
四国営業所 087(821)2113

九州支店
設備システム営業所 092(271)1314
沖縄営業所 098(943)2780

積水化学北海道(株) 営業本部
土木営業部 011(737)6330

エスロンタイムズ
<https://eslontimes.com>



専用の管理ページでさらに便利に!
あなただけのエスロンタイムズ
MYエスロン®

お客様相談室 03(6748)6480

●お問い合わせは各営業所へ

*印刷のため製品の色調は実物とは異なる場合があります。
*記載事項は予告なく変更する場合があります。

不許転載

2018年 8月 初版
2023年 1月 改訂5版

エアダスバルブ
リーフレット

積水化学工業株式会社
管材事業部

ツールコード
No. 06617
2023.1.0TH TX