

リフトイン工法施工実績

下水道・農業用水路・道路下横断



Contents

| | | | | | |
|--------------------|---|----------------|---|----------------|----|
| 下水道分野 施工実績 | 1 | 特殊施工事例 1 | 8 | 特殊施工事例 4 | 9 |
| 農業用水路分野 施工実績 | 2 | 特殊施工事例 2 | 8 | 特殊施工事例 5 | 10 |
| 道路下横断 施工実績 | 6 | 特殊施工事例 3 | 9 | 特殊施工事例 6 | 10 |
| その他 施工実績 | 7 | | | | |

リフトイン工法研究会 <http://www.lift-in.jp>

- 積水化学工業株式会社 環境・ライフラインカンパニー 給排水インフラ事業部
〒105-8566 東京都港区虎ノ門2丁目10番4号(オークラブステージタワー) TEL 03(6748)6492
- 積水アクアシステム株式会社 プラント・インフラ事業部
〒531-0076 大阪市北区大淀中1丁目1番30号(梅田スカイビルタワーウエスト) TEL 06(6440)2512
- 新飯塚土木株式会社
〒350-0256 埼玉県坂戸市大字善能寺288番地1 TEL 049(289)7997
- 株式会社北陽
〒600-8108 京都市下京区五条通新町西入西筋屋町23番地 TEL 075(342)3151
- 第一高周波工業株式会社
〒103-0002 東京都中央区日本橋馬喰町1丁目6番2号 TEL 03(5649)3725
- キザイト株式会社
〒451-0055 愛知県名古屋市中区堀越2丁目3番20号 TEL 052(521)6436
- 日本ノーディングテクノロジー株式会社
〒140-0013 東京都品川区南大井6丁目20番14号(イーストスクエア大森5F) TEL 03(5764)2300
- 株式会社山越
〒451-0051 愛知県名古屋市中区則武新町1丁目3番5号 TEL 052(571)8977
- 株式会社宮城日化サービス
〒989-3124 宮城県仙台市青葉区上愛子字車39番地3 TEL 022(392)9811
- 株式会社東洋インフラテック
〒435-0008 静岡県浜松市東区松小池町740番地 TEL 053(581)7572

*印刷のため製品の色調は実物とは異なる場合があります。
*記載事項は予告なく変更する場合があります。

不許転載

2006年 2月 初 版
2025年 3月 改訂5版

リフトイン工法
施工実績

積水化学工業株式会社
給排水インフラ事業部

下水道分野 施工実績

| NO. | 施工年度 | 物件名 | 発注者 | 既設管径 (mm) | 既設管種 | 更生管径 (mm) | 更生管種 | 管渠延長 (m) |
|-----|------|----------------------------------|-------------------|-------------------------|-----------|--------------|---------------|----------|
| 1 | 1996 | 南部幹線改修その2工事 | 東京都福生市役所 | φ2200 φ2300 | ヒューム管 | φ1800 φ2000 | 外圧2種 | 616 |
| 2 | 1997 | 浜松基地滑走路整備(2工区)工事 | 防衛庁 | 1800×1300 1200×1200 | Bカルバート | φ1000 | 外圧1種 | 233 |
| 3 | 1998 | 三軒家〜小林幹線更生工事 | 大阪市下水道局 | 1820×1820 1740×1740 | 馬蹄形管渠 | φ1350 φ1200 | 外圧2種 | 360 |
| 4 | 2000 | 日本橋小舟町付近再構築工事 | 東京都下水道局 | 2120×1910 | 馬蹄形管渠 | φ1500 | 外圧2種 | 275 |
| 5 | 2001 | 公共下水道御陣屋川第2-1幹線雨水渠築造工事 | 静岡県浜北市 | φ1750 | コルゲート管 | φ1500 | L3種 | 379 |
| 6 | 2002 | 手賀沼流域下水道布設幹線補修工事 | 千葉県手賀沼下水道事務所 | φ1500 | シールド下水道管 | φ1000 | 外圧1種 | 495 |
| 7 | 2004 | 道路改良工事(西尾知多線) | 愛知県知多建設事務所 | φ2500 | コルゲート管 | φ1650 | L3種 | 112 |
| 8 | 2004 | 垂水処理場水処理施設 耐震補強工事 | 神戸市建設局下水道河川 | φ1500 | ヒューム管 | φ800 | 外圧2種 | 134 |
| 9 | 2004 | 栗屋町管渠布設工事3877 | 三次市下水道課 | φ1000 | ヒューム管 | φ800 | L3種 | 350 |
| 10 | 2004 | 葛飾管渠布設工事(その50) | 千葉県船橋市 | 1800×1300 | 欄渠 | φ900 | 外圧2種 | 122 |
| 11 | 2004 | 潮見坂幹線雨水管路補修工事 | 春日井市開発公社 | φ1800 | ヒューム管 | φ1200 | 外圧1種 | 120 |
| 12 | 2005 | 宇部市川添汚水幹線工事 | 宇部市下水道課 | φ800 | ヒューム管 | φ500 | 外圧2種 | 100 |
| 13 | 2006 | 出川地区排水路更生工事 | 愛知県春日井市河川排水課 | 1800×2000 | 馬蹄形管渠 | φ1350 | 外圧2種 | 29 |
| 14 | 2006 | 江戸川第二終末処理場第2放流ポンプ棟 | 千葉県江戸川下水道事務所 | φ1200 | ヒューム管 | φ1000 | L3種 | 62 |
| 15 | 2008 | 江戸川第二終末処理場内放流管渠築造工事(2工区) | 千葉県江戸川下水道事務所 | φ1650 | HP推進管 | φ1500 | LP3種 | 120 |
| 16 | 2009 | 横浜市戸部雨水幹線 | 横浜市 | φ1350 | HP推進管 | φ1200 | LP3種 | 275 |
| 17 | 2009 | 宜野湾浄化センター流入管布設工事2工区 | 沖縄県土木建築部下水道建設事務所 | φ1800 | ヒューム管推進 | φ1500 | 内圧5種 | 341 |
| 18 | 2009 | 奥町地内野川西幹線下水道管改良工事(その1) | 愛知県一宮市上下水道部 | φ1200 | ヒューム管 | φ900 | 外圧2種 | 95 |
| 19 | 2010 | 港区西新橋二丁目、新橋四丁目付近再構築工事 | 東京都下水道局 | 1300×1500 | 矩形渠 | φ800 | 外圧2種 | 288 |
| 20 | 2010 | 荒川左岸南部流域下水道荒川北幹線管渠改修工事 | 埼玉県荒川左岸南部下水道事務所 | φ1350 | コンクリート覆工 | φ700 | LP3種 | 270 |
| 21 | 2011 | 新潟国道熊渡改良工事 | 北陸地方整備局新潟国道事務所 | φ4000 | コルゲート管 | φ2600 | 外圧2種 | 31 |
| 22 | 2012 | 仙台市陣ヶ原地区雨水排水緊急補強工事 | 仙台市建設局下水道建設部 | φ2000 | コルゲート管 | φ1350 | 外圧2種 | 230 |
| 23 | 2012 | 仙台市陣ヶ原地区雨水排水緊急補強工事 | 仙台市建設局下水道建設部 | φ2000 | メタルコルゲート | φ1350 | 外圧2種 | 200 |
| 24 | 2013 | 白河市公共下水道郭内羅漢前雨水幹線工事1工区(下流工区) | 白河市建設部下水道課 | 1400×1400 | 蓋掛水路 | φ1200 | 外圧2種 | 54 |
| 25 | 2013 | 浜名幹線 維持修繕工事(管渠腐食対策工) | 静岡県浜松土木事務所 | φ1200 | DCIP | φ1100 | 内挿用内圧4種 | 12 |
| 26 | 2014 | 山谷堰雨水渠再構築その2工事 | 東京都下水道局 | W3000 H3500 | 矩形渠 | φ2400 | 外圧2種 | 219 |
| 27 | 2014 | 柏沼南中央区画整理 | 柏市沼南区画整理組合 | φ1200 | FRPM管 | φ1000 | 外圧2種 | 63 |
| 28 | 2014 | 災害復旧工事水戸市柳町排水区備前堀暗渠工事 | 水戸市河川都市排水課 | φ1200 | ヒューム管 | φ1100 | L3種 | 27 |
| 29 | 2014 | 公共下水道雨水渠改修工事 | 戸田市下水道施設課 | W1800 H2200 | 欄渠 | φ1350 | L3種 | 285 |
| 30 | 2014 | 古川地下調整池換気設備その1工事 | 東京都建設局第一建設事務所 | φ7500 | 嵌合方式セグメント | φ2200 | 内圧5種 | 1400 |
| 31 | 2015 | 中部処理区本牧合流幹線下水道再整備工事(その3) | 横浜市環境創造局 | φ1100 | FRPM管 | 900 | LP-3種 | 614 |
| 32 | 2015 | 新港地区(中突堤周辺)集水管整備工事(その3) | 神戸市建設局下水道部 | W2500×H1500 W1300×H1300 | 矩形渠・ボックス | φ1200, φ1000 | L-3種 | 123 |
| 33 | 2015 | 北根雨水幹線工事4 | 仙台市建設局 | W2100×H2000 | 矩形渠 | 1650 | L-3種 | 49 |
| 34 | 2016 | 通町一丁目地区合流管耐震化工事 | 仙台市建設局下水道事業部 | W1200×H1800 | 矩形渠 | φ800, φ900 | L-3種 | 404 |
| 35 | 2017 | 道路施設施設整備工事(28南東の4)水路改修 | 東京都南多摩東部建設事務所多摩工区 | φ1500 | コルゲート管 | φ1100 | L-3種 | 17 |
| 36 | 2017 | 信濃川下流域下水道(新津処理区)新津処理場吐口耐震化工事 | 新潟県流域下水道事務所 | 1200×1200 | ボックスカルバート | φ1000 | L-3種 | 40 |
| 37 | 2017 | 天川ポンプ場圧送管地盤対策工事 | 群馬県前橋市上下水道部下水道施設課 | φ1200 | 推進管 | φ1000 | LP-3種 | 896 |
| 38 | 2017 | 下水道排水施設工事(宮崎雨水28-1工区) | 千葉県建設局下水道建設部 | φ2000 | コルゲート管 | φ1200, 1350 | 外圧2種 | 220 |
| 39 | 2017 | H29年度純雨水管渠管渠更生工事 | 茅野市役所 | φ1500 | ハウエル管 | φ1000 | 外圧2種 | 149 |
| 40 | 2018 | 中部プラント水処理棟改築工事(第4期) | 岐阜県岐阜市上下水道事業部 | W1020×H1600 W1190×H1600 | 蓋掛水路 | φ800 φ1000 | L3種、外圧2種 | 120 |
| 41 | 2018 | 下水道排水施設工事(塩田雨水30-1工区) | 千葉県建設局下水道建設部 | W1750×H1500 | 欄渠 | φ900 | 外圧2種 | 162 |
| 42 | 2019 | 下水道排水施設工事(塩田雨水31-1工区) | 千葉県建設局下水道建設部 | W1750 H1590 | 欄渠 | φ1200 | 外圧2種 | 112 |
| 43 | 2020 | 下水道排水施設工事(塩田雨水2-1) | 千葉県建設局下水道建設部 | B1750×H1700 | 開水路 | φ1200 | 外圧2種 | 93 |
| 44 | 2020 | 甲府市下水道改良工事 | 甲府市上下水道局 | φ1100 | ヒューム管 | φ800 | 外圧2種 | 15 |
| 45 | 2020 | 長岡処理場放流渠(一般部)耐震化(その2)工事 | 新潟県流域下水道事務所 | 2000×2000 | ボックスカルバート | φ1650 | L3種 | 235 |
| 46 | 2021 | 第201工区市橋鏡島幹線下水管渠布設替工事 | 岐阜市上下水道事業部 | φ1800 | 推進 | φ800×2連 | L3種 | 350 |
| 47 | 2021 | 令和元年度防災・安全交付金応急対策事業工事(源長川工区) | 長野県 飯田建設事務所 | B3000×H3000 | 馬蹄形 | φ2400 | L3種、外圧2種、外圧1種 | 187 |
| 48 | 2021 | 下水道排水施設工事(塩田雨水3-1工区) | 千葉県建設局下水道建設部 | W1750×H1525 | 欄渠 | φ800 | 外圧2種 | 108 |
| 49 | 2021 | 令和三年度公共下水道入馬川第2幹線枝線改築工事(第三工区)その3 | 北見市 | B2000×H1500 | ボックス | φ1200 | 外圧2種 | 128 |
| 50 | 2022 | 第二西小松吐出ゲート耐震改修工事 | 江戸川区 | W2000×H1300 | 矩形渠 | φ600 | 外圧2種 | 28 |
| 51 | 2022 | 公共下水道 神谷幹線改築工事 | 福島県いわき市 | φ1000 | 鋼管 | φ700 | 下水道用内圧5種 | 193 |
| 52 | 2022 | 宮浦雨水幹線改築工事(その2) | 愛媛県今治市 | B3000×H2000 | 現場打ちボックス | φ1800 | LP3種 | 76 |
| 53 | 2023 | 南部処理区岡村地区合流幹線下水道整備工事(その2) | 神奈川県横浜市政務局 | W2300×1900 | 矩形渠 | φ1350 | 外圧2種 | 305 |
| 54 | 2023 | 公共下水道入馬川第2幹線枝線改築工事(第三工区) | 北見市 | B2000×H1500 | ボックス | φ1200 | 外圧2種 | 102 |



葛飾管渠布設工事(その50)



仙台市通町一丁目地区合流管耐震化工事



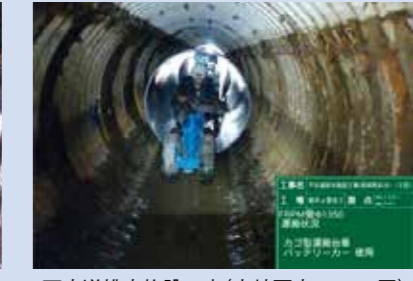
宮浦雨水幹線改築工事(その2)及び御串山樋門修繕工事



公共下水道御陣屋川第2-1幹線雨水渠築造工事



山谷堰雨水渠再構築その2工事



下水道排水施設工事(宮崎雨水28-1工区)

農業用水路分野 施工実績

| NO. | 施工年度 | 物件名 | 発注者 | 既設管径 (mm) | 既設管種 | 更生管径 (mm) | 更生管種 | 管渠延長 (m) |
|-----|------|-----------------------------|------------------|----------------------|-----------|-------------|---------|----------|
| 1 | 1995 | 第1工区幹線用水路工事 | 茨城県江戸崎土地改良事務所 | φ1800 | PC管 | φ1500 | 内圧4種 | 284 |
| 2 | 1995 | 第2工区幹線用水路工事 | 茨城県江戸崎土地改良事務所 | φ1800 | PC管 | φ1500 | 内圧4種 | 300 |
| 3 | 1995 | 第3工区幹線用水路工事 | 茨城県江戸崎土地改良事務所 | φ1800 | PC管 | φ1500 | 内圧4種 | 263 |
| 4 | 1995 | 基幹水利施設補修事業 幹線用水路工事 | 茨城県土浦土地改良事務所 | φ1800 | 鋼管 | φ1500 | 内圧3種 | 225 |
| 5 | 1998 | 東井筋地区用水路その1工事 | 愛知県西三河農林水産事務所 | φ1800 | PC管 | φ1500 | 内圧5種 | 791 |
| 6 | 1999 | 南部幹線用水路その20工事 | 農水省関東農政局 | 3400×7000×3000 他 | 馬蹄形隧道、開水路 | φ2600 | 内圧4種 | 369 |
| 7 | 1999 | 行人ポンプ場排水管路修繕工事 | 埼玉県鴻巣市 | φ1000 | PC管 | φ900 | L3種 | 57 |
| 8 | 1999 | 東井筋地区用水路その3工事 | 愛知県西三河農林水産事務所 | φ1800 | PC管 | φ1500 | 内圧5種 | 646 |
| 9 | 1999 | 東井筋地区用水路その4工事 | 愛知県西三河農林水産事務所 | φ1800 | PC管 | φ1500 | 内圧5種 | 271 |
| 10 | 2000 | 東井筋地区用水路その5工事 | 愛知県西三河農林水産事務所 | φ1800 | PC管 | φ1500 | 内圧5種 | 232 |
| 11 | 2000 | 東井筋地区用水路その6工事 | 愛知県西三河農林水産事務所 | φ1800 | PC管 | φ1500 | 内圧5種 | 642 |
| 12 | 2000 | 東井筋地区用水路その7工事 | 愛知県西三河農林水産事務所 | φ1800 | PC管 | φ1500 | 内圧5種 | 176 |
| 13 | 2001 | 小糸川地区取水工事 | 千葉県君津農林振興センター | 1600 | 円形隧道 | φ1350 | 内圧4種 | 30 |
| 14 | 2001 | 大幹線用水路工事(第1-2工区) | 千葉県君津農林振興センター | 1700×2000 | 馬蹄形管渠 | φ1350 | 内圧5種 | 863 |
| 15 | 2001 | 東井筋地区用水路その8.9工事 | 愛知県西三河農林水産事務所 | φ1800 | PC管 | φ1500 | 内圧5種 | 432 |
| 16 | 2002 | 天竜川下流寺谷高木工区3工事 | 静岡県中遠農林事務所 | 700×1400 | 開水路 | φ600 | 内圧3種 | 304 |
| 17 | 2002 | 大幹線用水路工事(第4-5-7工区) | 千葉県君津農林振興センター | 1700×2000 | 馬蹄形管渠 | φ1350 φ1500 | 内圧5種 | 2400 |
| 18 | 2002 | 東井筋地区用水路その10,11工事 | 愛知県西三河農林水産事務所 | φ1800 | PC管 | φ1350 | 内圧5種 | 835 |
| 19 | 2003 | 樋管補強工事 | 栃木県土地改良事業団体連合会 | φ1350 | PC管 | φ1200 | L3種 | 21 |
| 20 | 2003 | 東井筋地区用水路その12工事 | 愛知県西三河農林水産事務所 | φ1800 φ1650 | PC管 | φ1350 | 内圧5種 | 106 |
| 21 | 2004 | 芝川浄化事業取水用導水管布設工事 | 埼玉県さいたま県土整備事務所 | φ1000 | PC管 | φ800 | 内圧4種 | 830 |
| 22 | 2005 | 東井筋地区用水路その14工事 | 愛知県西三河農林水産事務所 | φ1650 | ヒューム管 | φ1350 | 内圧5種 | 414 |
| 23 | 2004 | 東井筋地区用水路その15工事 | 愛知県西三河農林水産事務所 | φ1650 | PC管 | φ1350 | 内圧5種 | 223 |
| 24 | 2005 | 新安積(二期)農業水利事業幹線用水路27号トンネル | 東北農政局新安積農業水利事業所 | 1700×1700 | 馬蹄形 | φ1350 | 内圧5種 | 100 |
| 25 | 2005 | 大須賀支線用水路その1-2工事 | 関東農政局両総農業水利事務所 | 1100×1340, 1280×1300 | 馬蹄形・欄渠 | φ1000 | 内圧5種 | 438 |
| 26 | 2005 | 東井筋地区用水路その17工事 | 愛知県西三河農林水産事務所 | φ1200 | ヒューム管 | φ1000 | 内圧5種 | 430 |
| 27 | 2005 | 大清水支線深山工区工事 | 水資源機構豊川用水総合事業部 | φ1200 | ヒューム管 | φ900 | 内圧5種 | 55 |
| 28 | 2005 | 六ヶ郷用水改修工事 | 長野県長野市 | φ900 | ヒューム管 | φ700 | 内圧3種 | 192 |
| 29 | 2006 | 平鹿平野農業水皆瀬1号幹線2工区その1工事 | 東北農政局平鹿平野農業水利事務所 | 1700×2500 | ボックスカルバート | φ1350 | 内圧5種 | 70 |
| 30 | 2006 | 東井筋地区用水路その19工事 | 愛知県西三河農林水産事務所 | φ1650 | ヒューム管 | φ1350 | 内圧5種 | 96 |
| 31 | 2006 | 新濃尾(一期)地区羽島用水路笠松工区その1工事 | 東海農政局新濃尾農地防災事業所 | 2800×1800 | ボックスカルバート | φ1650 | 内圧5種 | 678 |
| 32 | 2006 | 那賀川(一期)農地防災事業那賀川幹線導水路トンネル工事 | 中四国農政局那賀川農地防災事業所 | 5529×3186 | 馬蹄形隧道 | 2200-2600 | 内圧5種 | 434 |
| 33 | 2006 | 平成18年度農業用施設設備防災対策事業尾山地区防災工事 | 神奈川県東地域県政総合センター | 1200×1200 | 馬蹄形隧道 | φ900 | L3種 | 54 |
| 34 | 2006 | 大須賀支線用水路その2工事 | 関東農政局両総農業水利事務所 | 1200×1400 | 馬蹄形隧道 | φ1000 | 内圧5種 | 476 |
| 35 | 2007 | 隈戸送水路(その2)工事 | 東北農政局隈戸川農業水利事業所 | 1950/1300×1100H | 蓋付水路 | φ700 | 内圧5種 | 86 |
| 36 | 2007 | 西幹線用水路7号サイホン改修工事 | 東北農政局米沢平野農業水利事業所 | φ1650 | PC管 | φ1200 | 内挿用内圧5種 | 159 |
| 37 | 2007 | 西幹線用水路10号サイホン改修工事 | 東北農政局米沢平野農業水利事業所 | φ2000 | PC管 | φ1500 | 内挿用内圧5種 | 300 |

| NO. | 施工年度 | 物件名 | 発注者 | 既設管径 (mm) | 既設管種 | 更生管径 (mm) | 更生管種 | 管路延長 (m) |
|-----|------|---|-----------------------|-------------------------|-----------|--------------|--------------|-------------|
| 38 | 2007 | 妙見分水工その他工事 | 東北農政局新安積農業水利事業所 | — | 馬蹄形 | φ600 | 内圧5種 | 130 |
| 39 | 2007 | 大原地区大原幹線第一号工事 | 滋賀県甲賀事務所 | 開水路 | 開水路 | φ800 | 内圧5種 | 157 |
| 40 | 2007 | 新矢作川北野幹線水路酒人チェック工その他工事 | 東海農政局新矢作川用水農業水利事業所 | W1700×H1700 | ボックスカルバート | φ1500 | 内圧5種 | 147 |
| 41 | 2007 | 県営かんがい排水事業古用水第1区水路工事 | 栃木県河内農業振興事務所 | φ2200×H2000 | (馬蹄形) 隧道 | φ1650 | 内圧5種 | 90 |
| 42 | 2007 | かんがい排水事業小糸川地区2号幹線用水路12号ずい道(その1)工事 | 千葉県君津農林振興センター | φ1400×H1000 | (馬蹄形) 隧道 | φ500 | 内圧3種 | 373 |
| 43 | 2007 | かんがい排水事業小糸川地区2号幹線用水路12号ずい道(その2)工事 | 千葉県君津農林振興センター | φ1400×H1000 | (馬蹄形) 隧道 | φ500 | 内圧3種 | 394 |
| 44 | 2007 | かんがい排水事業小糸川地区2号幹線用水路13号ずい道(その1)工事 | 千葉県君津農林振興センター | φ1400×H1000 | (馬蹄形) 隧道 | φ500 | 内圧4種 | 270 |
| 45 | 2007 | かんがい排水事業小糸川地区2号幹線用水路13号ずい道(その2)工事 | 千葉県君津農林振興センター | φ1400×H1000 | (馬蹄形) 隧道 | φ500 | 内圧4種 | 266 |
| 46 | 2007 | 谷田部幹線移設工事その3工事 | 茨城県十五ヶ町村土地改良区 | φ1000 | HP推進 | φ800 | 内圧3種 | 109 |
| 47 | 2007 | 両総農業水利事業福岡支線その2工事 | 関東農政局両総農業水利事業所 | — | 沈砂池 | φ700 | 内圧5種 | 23 |
| 48 | 2007 | 久米島PinP | 沖縄県南部農林 | φ800 | HP | φ600 | 内圧5種 | 40 |
| 49 | 2008 | 大井川用水(二期)農業水利事業掛川幹線水路整備その1工事 | 関東農政局大井川用水農業水利事業所 | 1500 | 開水路、馬てい形 | φ1200 | 内圧5種・内挿用内圧5種 | 143 |
| 50 | 2008 | 大井川用水(二期)農業水利事業掛川幹線水路整備その4工事 | 関東農政局大井川用水農業水利事業所 | 1500 | 馬てい形 | φ1100 | 内挿用内圧4種 | 1329 |
| 51 | 2008 | 両総農業水利事業大須賀支線用水路その3工事 | 関東農政局両総農業水利事業所 | B1232×H1413 | 馬てい形 | φ1000 | 内挿用内圧5種 | 1470 |
| 52 | 2008 | かんがい排水事業小糸川地区2号幹線用水路第14号隧道 | 千葉県君津農林振興センター | B1000×H750 | 馬てい形 | φ500 | 内圧4種 | 790 |
| 53 | 2008 | 新濃尾一期地区羽島用水路笠松工区その3工事 | 東海農政局新濃尾農地防災事業所 | B2900×H1800 | ボックスカルバート | φ1650 | 内挿用内圧4種管 | 153 |
| 54 | 2008 | 新矢作川用水地区北野幹線水路北野Mサイホン(鹿柴川横断)工事 | 東海農政局新矢作川用水農業水利事業所 | B2400×H1450 | ボックスカルバート | φ1100 | 内圧5種 | 861 |
| 55 | 2008 | 平成20年度ため池等整備事業(土砂崩壊)前田地区1工区 | 宮城県北諸県農林振興局 | B1700 | 石積み | φ1500 | 外圧2種 | 120 |
| 56 | 2008 | 県営水質保全対策事業羽島2・3期地区東西幹線用水路工事 | 岐阜県岐阜農林事務所 | B2800×H1700 | 開水路 | φ1000 | 内圧4種 | 234 |
| 57 | 2008 | 新矢作川用水地区鹿柴幹線水路宮下チェック工事 | 東海農政局新矢作川用水農業水利事業所 | B2500×H1800 | ボックスカルバート | φ1650 | 内圧5種 | 120 |
| 58 | 2008 | 平成20年度ため池等整備事業柘ノ木地区2工区 | 宮城県北諸県農林振興局 | B1719×H1719 | ほろ形トンネル | φ1500 | 外圧2種 | 66 |
| 59 | 2008 | 西井筋地区 西井筋付替工事その1 | 明治用水土地改良区 | φ1800 | HP推進管 | φ1500 | 内圧4種 | 90 |
| 60 | 2008 | 西井筋地区 西井筋付替工事その2 | 明治用水土地改良区 | φ1800 | HP推進管 | φ1350 φ1500 | 内圧4種 | 277 |
| 61 | 2009 | たん水防除事業 大府五ヶ村川2期地区 送水管路工事 | 愛知県知多農林水産事務所 | φ2600 | ヒューム管推進 | φ2200 | 内挿用内圧4種 | 92 |
| 62 | 2009 | 平成19年度 長原池口地区県営ため池事業(一・小)堤体工事 | 三重県伊勢農林水産商工環境事務所 | φ1100 | ヒューム管 | φ800 | 内圧5種 | 50 |
| 63 | 2009 | 両総大須賀支線その4 | 関東農政局両総農業水利事業所 | B1100 H950 | 開水路 | φ800 | 内圧5種 | 1168 |
| 64 | 2009 | 平成21年度米沢平野二期農業水利事業蛭沢水路改修(その1)工事 | 東北農政局米沢平野農業水利事業所 | B1100×H1550 | 素堀トンネル | φ1000 | L3種 | 404 |
| 65 | 2009 | 平成21年度米沢平野二期農業水利事業幸灌頭首工及び蛭沢幹線水路改修工事 | 東北農政局米沢平野農業水利事業所 | — | 素堀トンネル | φ900 | L3種 | 75 |
| 66 | 2009 | 神流川沿岸農業水利事業児玉幹線改修その7工事 | 関東農政局神流川沿岸農業水利事業所 | φ1200 | RC管 | φ1100 | 内挿用内圧5種 | 541 |
| 67 | 2009 | 大井川掛川幹線その9-1工事 | 関東農政局大井川農業水利事業所 | B1350×H1250 | 開水路 | φ1000 | 内挿用内圧5種 | 320 |
| 68 | 2009 | 大井川掛川幹線その11工事 | 関東農政局大井川農業水利事業所 | r=750 | 3らほ形トンネル | φ1000 | 内挿用内圧5種 | 54 |
| 69 | 2009 | 鬼怒中央地区清原トンネル | 関東農政局利根川水系土地改良調査管理事務所 | B2190 H2100 | 現場打ちトンネル | φ1650 | 内挿用内圧5種 | 60 |
| 70 | 2009 | 両総南部幹線その48 | 関東農政局両総農業水利事業所 | B3400×H2140 | 開水路 | φ1500 | 内圧2種 | 620 |
| 71 | 2009 | 平成21年度ため池等整備事業柘ノ木地区1工区 | 宮城県北諸県農林振興局 | B1719×H1719 | ほろ形トンネル | φ1500 | 外圧2種 | 86 |
| 72 | 2009 | 高内西地区ため池整備工事 | 那珂市役所 | φ1000 | コルゲート管 | 800 | 内挿用内圧5種 | 20 |
| 73 | 2010 | 上里幹線改修その4-2工事 | 関東農政局神流川沿岸農業水利事業所 | φ1500 | PC管 | φ1200 | 内挿用内圧3種 | 580 |
| 74 | 2010 | 上里幹線改修その5-1工事 | 関東農政局神流川沿岸農業水利事業所 | φ1200 | PC管 | φ1200 | 内圧2種 | 496 |
| 75 | 2010 | 中信平二期左岸幹線 | 関東農政局中信平二期農業水利事業所 | φ2700 | 馬蹄形 | φ2400 | 内圧4種 | 15 |
| 76 | 2010 | 伊勢原市西部用水池端支線 | 伊勢原市農林整備課 | W1170×H1610 | アーチカルバート | φ600 | 内圧5種 | 169 |
| 77 | 2010 | 平成22年度揖斐川以東(第二期)地区第1号用水路工事 | 岐阜県西濃農林事務所 | 上幅2950下幅1900高さ1250~1450 | 蓋付水路 | φ900 | 内圧4種 | 165 |
| 78 | 2010 | 平成22年度集落基盤整備事業沖田用水地区第1号工事 | 福井県福井農林総合事務所 | φ1800 | 馬蹄形 | φ1500 | 内圧4種 | 177 |
| 79 | 2010 | 平成22年度集落基盤整備事業沖田用水地区第2号工事 | 福井県福井農林総合事務所 | φ1800 | 馬蹄形 | φ1500 | 内圧4種 | 90 |
| 80 | 2010 | 北海道樺戸(二期)農業水利事業徳富ダム志志トンネル建設工事 | 北海道札幌開発建設部樺戸農業開発事務所 | B3600×H3325 | 矢板工法 | φ2000 | 内圧5種 | 2000 |
| 81 | 2011 | 小糸川地区大幹線用水路工事 | 千葉県君津農林振興センター | φ1650 | ヒューム管 | φ1350 | 内挿用内圧4種 | 710 |
| 82 | 2011 | 和賀中部農業水利事業右岸導水幹線用水路第2工区(その2)工事 鈴嶋第1サイホン | 東北農政局和賀中部農業水利事業所 | φ1500 | 鋼管 | φ1350 | 内挿用内圧4・5種 | 59 |
| 83 | 2011 | 紀北東道路佐野地区改良工事 | 和歌山河川国道事務所 | 2R2200 | 馬蹄形 | φ2000 | 内挿用内圧5種 | 73 |

| NO. | 施工年度 | 物件名 | 発注者 | 既設管径 (mm) | 既設管種 | 更生管径 (mm) | 更生管種 | 管路延長 (m) |
|-----|------|---------------------------------------|-------------------------|-------------------|----------|--------------|---------|-------------|
| 84 | 2011 | 国営神流川沿岸農業水利事業上里幹線改修その6 | 神流川沿岸農業水利事業所 | φ1200・φ1350 | PC管 | φ1000・1100 | 内圧2種 | 461 |
| 85 | 2011 | 越中堰二期改修事業11号トンネル | 山形県農林水産部 | B1540×H1540 | 馬蹄形 | φ1350 | L3種 | 126 |
| 86 | 2011 | 国営九頭竜十郷用水路(その1)工事 | 北陸農政局九頭竜川下流農業水利事業所 | — | 開水路 | φ1350 | 内圧3種 | 744 |
| 87 | 2011 | 国営九頭竜十郷用水路(その2)工事 | 北陸農政局九頭竜川下流農業水利事業所 | — | 開水路 | φ1350 | 内圧3種 | 509 |
| 88 | 2011 | 国営九頭竜十郷用水路(その3)工事 | 北陸農政局九頭竜川下流農業水利事業所 | — | 開水路 | φ1350 | 内圧3種 | 741 |
| 89 | 2011 | 国営九頭竜十郷用水路(その4)工事 | 北陸農政局九頭竜川下流農業水利事業所 | — | 開水路 | φ1350 | 内圧3種 | 630 |
| 90 | 2011 | 国営九頭竜十郷用水路(その5)工事 | 北陸農政局九頭竜川下流農業水利事業所 | — | 開水路 | φ1200 | 内圧3種 | 580 |
| 91 | 2012 | 越中堰二期改修事業12号トンネル | 山形県農林水産部 | — | 馬蹄形 | φ1350 | L3種 | 195 |
| 92 | 2012 | 平成24年度両総農業水利事業南部幹線用水路その53工事 | 関東農政局両総農業水利事業所 | — | 開水路 | φ1100 | 内圧2種 | 84 |
| 93 | 2012 | 平成23年度西濃用水第二期地区西部幹線水路橋爪サイホンその1工事 | 東海農政局西濃用水第二期農業水利事業所 | φ1650 | PC管 | φ1350 | 内挿用内圧4種 | 932 |
| 94 | 2012 | 国営九頭竜十郷用水路(その7)工事 | 北陸農政局九頭竜川下流農業水利事業所 | — | 開水路 | φ1200・1100 | 内圧3種 | 157 |
| 95 | 2012 | 国営九頭竜十郷用水路(その8)工事 | 北陸農政局九頭竜川下流農業水利事業所 | — | 開水路 | φ1100 | 内圧3種 | 220 |
| 96 | 2012 | 福井県営沖田用水地区2号 | 福井県福井農林総合事務所 | φ1200 | ヒューム管 | φ600 | 内圧3種 | 163 |
| 97 | 2012 | 紀北東道路萩原地区改良工事(紀の川用水笠田7号トンネル) | 和歌山河川国道事務所 | 2R2200 | 馬蹄形 | φ2000 | 内挿用内圧5種 | 137 |
| 98 | 2012 | 地盤沈下対策事業木曾川用水地区市江支線水路その17工事 | 愛知県海部農林水産事務所 | B2000×H1800 | 蓋掛け三面水路 | φ1500 | 内圧5種 | 159 |
| 99 | 2012 | 地盤沈下対策事業木曾川用水地区市江支線水路その18工事 | 愛知県海部農林水産事務所 | B2000×H1800 | 蓋掛け三面水路 | φ1500 | 内圧5種 | 140 |
| 100 | 2013 | 赤川頭首工堤体内サイホン補修工事 | 東北農政局赤川農業水利事業所 | φ1500 | PC管 | φ1350 | 内挿用内圧5種 | 216 |
| 101 | 2013 | 県営水質保全対策事業羽島4期西幹線用水路3号工事 | 岐阜農林事務所 | 1040×1875 | 開水路/ボックス | φ700×2連 | 内圧4種 | 566 |
| 102 | 2013 | 青蓮寺用水地区美旗サイホン応急対策 | 東海農政局木曾川水系土地改良調査管理事務所 | φ1000 | PC管 | φ800 | 内挿用内圧4種 | 67 |
| 103 | 2014 | 岐阜農林県営かんがい排水事業桑原1期地区1号工事 | 岐阜農林事務所 | W6910×H1600 | 開水路 | 1000×3連 | 内圧5種 | 94 |
| 104 | 2014 | 笠野原国営10号隧道南工区改修工事 | 九州農政局 南部九州土地改良調査管理事務所 | 2r=1.8m | 馬蹄形 | φ1500 | 内挿用内圧5種 | 808 |
| 105 | 2014 | 新濃尾農地防災事業新濃尾(二期)地区宮田導水路畑地かんがい用水路その1工事 | 新濃尾農地防災事業所 | W4500×H2300 | 矩形渠 | φ1100・1000 | 内挿用内圧5種 | 630・120 |
| 106 | 2014 | 県営水質保全対策事業羽島5地区東幹線用水路第2号工事 | 岐阜農林事務所 | — | ボックス矩形渠 | φ1000 | 内圧4種 | 382 |
| 107 | 2014 | 九頭竜川下流(二期)農業水利事業河合春近副管用水路その1工事 | 九頭竜川下流農業水利事業所 | — | 開水路 | φ600 | 内圧4種 | 296 |
| 108 | 2014 | 平成26年度斐伊川沿岸農業水利事業右岸配水路その12工事 | 中国四国農政局斐伊川沿岸農業水利事業所 | φ1100 | HP推進 | φ900 | 内挿用内圧3種 | 396 |
| 109 | 2015 | 千葉県老朽ため池等整備事業(桜井地区) | 千葉県海匠農業事務所 | — | 素掘トンネル | φ500 | 外圧2種 | 23 |
| 110 | 2015 | 県営水質保全対策事業 羽島5期地区東幹線用水路第4号工事 | 岐阜農林事務所 | — | 開水路 | φ700×2連 | 内圧4種 | 200 |
| 111 | 2015 | 平成27年度かんがい排水事業(一般・県営)西藤地区 第4号工事 | 福井農林総合事務所 | φ900 | HP推進管 | φ600 | 内圧3種 | 394 |
| 112 | 2015 | 両総茂原南支線用水路(6)の8 | 千葉県長生農業事務所 | φ1200 | HP推進管 | φ1000 | 内圧2種 | 352 |
| 113 | 2015 | 平成27年度大川堰地区農村地域防災減災事業第1工区工事 | 山形県庄内総合支庁 | — | トンネル、開水路 | φ1200 | L-3種 | 183 |
| 114 | 2016 | 大川堰地区第1工区工事(5号~8号トンネル) | 山形県庄内総合支庁 | — | 素掘トンネル | φ900、φ1200 | L-3種 | 618 |
| 115 | 2016 | H28年度羽島用水路5期地区 | 岐阜農林事務所 | — | 開水路 | φ700 | 内圧4種 | 86 |
| 116 | 2016 | 県営かんがい排水事業揖斐川以東第三期地区第5号用水路工事 | 西濃農林事務所 | W1950×H1950 | 矩形渠 | φ800 | 内圧4種 | 181 |
| 117 | 2017 | 茅ヶ岳西麓地区2工区区画整理付帯工事 | 山梨県中北農務事務所 | W1500×H1850 | アーチカルバート | φ1200 | 内圧5種 | 25 |
| 118 | 2017 | 南長沼地区 西南幹線用水路第2工区工事 | 北海道開発局 札幌開発建設部 札幌南農業事務所 | φ2000 | 推進管 | φ1800 | L-内圧5種 | 55 |
| 119 | 2017 | 平成29年度大川堰地区農村地域防災減災事業第1工区工事 | 山形県庄内総合支庁 | — | コンクリート覆工 | φ800、φ900 | L-3種 | 144 |
| 120 | 2017 | 荒川中部左岸幹線水路樹引1号サイホン | 関東農政局荒川中部水利事務所 | φ1200 | ヒューム管 | φ1000 | L-内圧5種 | 139 |
| 121 | 2017 | 荒川中部左岸幹線水路樹引2号サイホン | 関東農政局荒川中部水利事務所 | φ1200 | ヒューム管 | φ1000 | L-内圧5種 | 17 |
| 122 | 2017 | 荒川中部農業水利事業 導水幹線暗渠補強その1工事 | 関東農政局荒川中部水利事務所 | 2r=3000 | 馬蹄形 | φ2400 | L-内4種 | 453 |
| 123 | 2017 | 平成29年度県営かんがい排水事業相模川右岸2期地区長谷隧道工事 | 神奈川県農林水産事務所 | W2100×H2250 | 馬蹄形 | φ1800 | 外圧1種 | 312 |
| 124 | 2018 | 平成30年度県営かんがい排水事業相模川右岸2期地区長谷隧道工事 | 神奈川県農林水産事務所 | B2100×H2000×R1050 | 馬蹄形トンネル | φ1800 | 外圧1種 | 112 |
| 125 | 2018 | 平成30年度第2号草津用水2期地区常盤用水路(その2)工事 | 滋賀県大津南部農業農村振興事務所 | φ1650 | PSHP | φ1350 | L内圧5種 | 180 |
| 126 | 2018 | 草津用水路第二段送水路 | 滋賀県大津南部農業農村振興事務所 | φ1000 | PSHP | φ800 | L内圧3種 | 317 |
| 127 | 2018 | 会津南部農業水利事業門田幹線用水路(その6)工事 | 会津南部農業水利事業所 | φ2000 | PC管 | φ1800 | L内圧5種 | 313 |
| 128 | 2018 | 平成30年度農業用施設防災対策事業(公共)大城地区水路工事 | 神奈川県湘南地域県政総合センター | W1200×H1500 | 素掘り | φ800 | 内圧5種 | 177 |
| 129 | 2018 | H30年度荒川中部農業水利事業導水幹線その2工事 | 関東農政局荒川中部農業水利事業所 | B3000×H3000×R1500 | 馬蹄形トンネル | φ2400 | L内圧5種 | 201 |

| NO. | 施工年度 | 物件名 | 発注者 | 既設管径 (mm) | 既設管種 | 更生管径 (mm) | 更生管種 | 管路延長 (m) |
|-----|------|--|----------------------|-------------------------------------|------------|-----------------|---------------------|----------|
| 130 | 2018 | H30年度荒川中部農業水利事業 左岸幹線水路補修その3工事 | 関東農政局荒川中部農業水利事業所 | φ1200 | HP | φ1100 | L内圧5種 | 12 |
| 131 | 2018 | 平成30年度三方原用水二期農業水利事業北部幹線水路補修その4工事 | 関東農政局 三方原用水二期農業水利事業所 | W1550×H1300 | ボックスカルバート | φ1100 | L内圧5種 | 135 |
| 132 | 2019 | 令和元年度県営かんがい排水事業相模川右岸2期地区長谷隧道工事 | 神奈川県 県央地域政総合センター | W2100 H2000 | 馬蹄形トンネル | φ1800 | 外圧1種 | 188 |
| 133 | 2019 | 新潟中東地区大形東部用水路改修工事第一次工事 | 新潟県 新潟地域振興局 農林振興部 | W1200 H1200 | 開水路 | φ800 | 内圧5種 | 241 |
| 134 | 2019 | 新潟中東地区大形東部用水路改修工事第二次工事 | 新潟県 新潟地域振興局 農林振興部 | W1200 H1200 | 開水路 | φ800 | 内圧5種 | 208 |
| 135 | 2019 | 令和元年度三方原用水二期農業水利事業南部幹線水路改修その1工事 (12号サイホン上流) | 関東農政局 三方原用水二期農業水利事業所 | W1500 H1500 | 矩形渠 | φ800 | L内圧5種 | 656 |
| 136 | 2019 | 南長沼地区西南幹線水路第2工区南6号川横断工 | 北海道開発局 | φ1650 | 推進HP | φ1500 | L内圧5種 | 73 |
| 137 | 2019 | 草津用水2期地区常盤用水路(その3)工事 | 滋賀県大津南部農業農村振興事務所 | φ1650 | HP | φ1350 | L内圧5種 | 386 |
| 138 | 2019 | 草津用水2期地区第2段送水路第3工区工事 | 滋賀県大津南部農業農村振興事務所 | φ1000 | HP | φ800 | L内圧5種 | 77 |
| 139 | 2019 | 令和元年度かんがい排水(一般) 三方原伊佐見用水支線地区用水路補修1工事 | 静岡県西部農林事務所 | φ1200 | HP | φ1000 | L内圧5種 | 398 |
| 140 | 2019 | 令和元年度かんがい排水三方原篠原用水幹線地区用水路補修1工事 | 静岡県西部農林事務所 | φ1000 | HP | φ800 | L内圧5種 L内圧4種 内圧5種 | 491 |
| 141 | 2019 | 魚野川左岸地区西又川伏越工 | 北陸農政局 | φ1350 | コルゲート管 | φ1100 | L内圧5種 | 38 |
| 142 | 2019 | 宗吾北幹線用水路その6工事 | 印旛沼二期農業水利事業 | φ900 | RC管、鋼管 | φ700 | 内圧5種 | 112 |
| 143 | 2020 | 経営体育成基盤整備大井川用水遊家・家代地区用水路工事(仮称) | 静岡県中遠農林事務所 | B1100×H1100×R600・φ900 | 馬蹄形トンネル、HP | φ800 | L内圧4種、 内圧4種 | 60 |
| 144 | 2020 | 県営かんがい排水事業(保全合理化型) 揖斐川以東第三期地区 第13号用水路工事 | 岐阜県西濃農林事務所 | B1500×H1100 | 開水路 | φ700 | 内圧4種 | 233 |
| 145 | 2020 | 県営かんがい排水事業(保全合理化型) 揖斐川以東第三期地区 第14号用水路工事 | 岐阜県西濃農林事務所 | B1500×H1100 | 開水路 | φ700 | 内圧4種 | 246 |
| 146 | 2020 | 県営かんがい排水事業(保全合理化型) 森原二期地区東幹線第13号用水路工事 | 岐阜県 岐阜農林事務所 | B3800×H1800 | 開水路 | φ900 | 内圧5種 | 84 |
| 147 | 2020 | 草津用水2期地区常盤用水路その7工事参考管割 | 滋賀県大津南部農業農村振興事務所 | φ1650 | HP | φ1350 | L内圧5種 | 122 |
| 148 | 2020 | 和歌山平野農地防災事業六箇井水路(根来排水路)工事 | 和歌山平野農地防災事業 | φ2200 | 推進 | φ2000 | L内圧5種 | 90 |
| 149 | 2020 | 雁又幹線用水亀岡堰隧道更生工事 | 宮城県王城寺原補償工事事務所 | φ1000 | コルゲート管 | φ700 | 内圧5種 | 48 |
| 150 | 2020 | 県営地盤沈下対策事業 新潟中東地区大形東部用水路第4次工事 | 新潟県新潟地域振興局 | B1250×H1250 B1200×H1200 | 開水路、ボックス | φ800 | 内圧5種 | 200 |
| 151 | 2021 | 草津用水2期地区常盤用水路(その8) | 滋賀県大津南部農業農村振興事務所 | φ1650 | 推進 | φ1350 | L内圧5種 | 911 |
| 152 | 2021 | 住吉川河川整備工事 | 和歌山県 那賀振興局 | φ2400 | 推進 | φ2200 | L内圧5種 | 24 |
| 153 | 2021 | 静岡県西部農林事務所 令和3年度かんがい排水(一般) 三方原伊佐見用水幹線掛地区用水路補修1工事 | 静岡県西部農林事務所 | φ1350 | 管更生 | φ1100 | L内圧5種 | 139 |
| 154 | 2021 | 岐阜県西濃農林事務所 県営かんがい排水事業(保全合理化型) 揖斐川以東第三期地区 第15号用水路工事 | 岐阜県西濃農林事務所 | W1200×H1100 | 開水路 | φ600 φ700 | 内圧4種 | 130 |
| 155 | 2021 | 岐阜県西濃農林事務所 県営かんがい排水事業(保全合理化型) 揖斐川以東第三期地区 第16号用水路工事 | 岐阜県西濃農林事務所 | W1200×H1100 | 開水路 | φ600 | 内圧4種 | 227 |
| 156 | 2021 | 県営下長地区農業水路等長寿命化・防災減災事業 馬淵川伏越し部 | 青森県三八地域県民局 | B2200×H1800(馬蹄) B2200×H1400(BOX) | 馬蹄渠、BOX | φ900 | 内圧5種 | 103 |
| 157 | 2021 | 旭川農業水利事業旭川左岸幹線用水路(その15)工事 | 東北農政局 | φ1800 | HP管 | φ1650 | L内圧5種 | 549 |
| 158 | 2022 | 下長2期地区ストマネ第1号工事 | 青森県三八地域県民局 | B2500×H1550 ~ B2500×H860 | ボックスカルバート | φ1200 一部φ700 | 内圧5種 | 164 |
| 159 | 2022 | 【中北農務】楯無堰地区1号水路トンネル補修工事その3 | 山梨県中北農務事務所 | B1500×H1500 | ほろ形トンネル | φ1200 | L内圧5種 | 260 |
| 160 | 2022 | 令和4年度かんがい排水(一般) 三方原内用水幹線地区用水路補修1工事 | 静岡県西部農林事務所 | φ1350-SPR補修 | HP、SPR | φ1200 | L内圧5種 | 153 |
| 161 | 2022 | 令和3年度かんがい排水三方原雄踏用水地区用水路補修2工事 | 静岡県西部農林事務所 | φ1000 | HP | φ800 | L内圧5種 内圧5種 | 28 |
| 162 | 2022 | 中遠農林今井田原用水バイパス | 静岡県中遠農林事務所 | W1200×H1200 | ボックスカルバート | φ1000 | L内圧5種 | 46 |
| 163 | 2022 | 令和4年度 第1号 草津用水2期地区志津用水路その1工事 | 滋賀県大津南部農業農村振興事務所 | φ1000 | HP | φ800 | L内圧5種 | 151 |
| 164 | 2023 | 楯無堰地区1号水路トンネル補修工事その4 | 山梨県中北農務事務所 | W1500-1000×H1400 | ほろ形トンネル | φ1200 | L内圧5種 | 360 |
| 165 | 2023 | 楯無堰地区8号及び10号水路トンネル補修工事 | 山梨県中北農務事務所 | W1400-1000×H1500 | ほろ形トンネル | φ1000 φ1200 | L内圧5種 | 170 |
| 166 | 2023 | 下長2期地区ストマネ第2号工事 | 青森県三八地域県民局 | B2500-H1400~ B2300-H1350 | フリウム | φ1200 | 内圧5種 | 92 |



神流川沿岸農業水利事業 児玉幹線改修その7工事



新潟中東地区大形東部用水路 改修工事一次、二次工事



樺戸(二期)農業水利事業徳富ダム 壮志トンネル建設工事

道路下横断 施工実績

| NO. | 施工年度 | 物件名 | 発注者 | 既設管径 (mm) | 既設管種 | 更生管径 (mm) | 更生管種 | 管路延長 (m) |
|-----|------|--------------------------|-------------------------|-------------|-----------|-----------|---------|----------|
| 1 | 2002 | 湯沢管内維持工事 | 国土交通省長岡国道事務所 | φ2000 | コルゲート管 | φ1350 | 外圧2種 | 31 |
| 2 | 2002 | 平成14年度広野地区他構造物補修工事 | 国土交通省磐城国道事務所 | φ3500 | コルゲート管 | φ2400 | L3種 | 83 |
| 3 | 2003 | 堀之内消費用水導水路工事 | 国土交通省信濃川川事務所 | φ1350 | ヒューム管 | φ1000 | L3種 | 105 |
| 4 | 2004 | 山形自動車道酒田地区排水路補修工事(3工区) | 日本道路公団東北支社 鶴岡工区事務所 | φ2500 | コルゲート管 | φ1650 | 外圧1種 | 159 |
| 5 | 2005 | 原町管内横断管渠補修工事 | 国土交通省磐城国道事務所 | φ1900 | コルゲート管 | φ1350 | L3種 | 22 |
| 6 | 2005 | 原町管内横断管渠補修工事 | 国土交通省磐城国道事務所 | φ1200 | コルゲート管 | φ900 | L3種 | 46 |
| 7 | 2005 | 原町管内横断管渠補修工事 | 国土交通省磐城国道事務所 | φ3000 | コルゲート管 | φ2200 | L3種 | 73 |
| 8 | 2005 | 原町管内横断管渠補修工事 | 国土交通省磐城国道事務所 | φ2000 | コルゲート管 | φ1500 | L3種 | 93 |
| 9 | 2005 | 関越自動車道災害復旧工事KP418.30 | 日本道路公団北陸支社 | φ1500 | コルゲート管 | φ900 | 外圧2種 | 47 |
| 10 | 2005 | 関越自動車道災害復旧工事KP417.77 | 日本道路公団北陸支社 | φ1500 | コルゲート管 | φ900 | 外圧2種 | 48 |
| 11 | 2005 | 関越自動車道災害復旧工事KP217.866 | 日本道路公団北陸支社 | φ2500 | コルゲート管 | φ1800 | 外圧2種 | 20 |
| 12 | 2005 | 関越自動車道災害復旧工事KP226.664 | 日本道路公団北陸支社 | φ2500 | コルゲート管 | φ1800 | 外圧2種 | 92 |
| 13 | 2006 | 国道178号緊急防災工事 | 京都府丹後土木事務所 | 1500 | コルゲート管 | φ1200 | 外圧2種 | 17 |
| 14 | 2006 | 磐城国道コルゲート管改修工事(No.5) | 国土交通省磐城国道事務所 | 2500 | コルゲート管 | φ2000 | L3種 | 21 |
| 15 | 2006 | 一般国道447号線道路改修事業 | 宮崎県えびの市 | 1500×1500 | ボックスカルバート | φ1200 | 外圧2種 | 51 |
| 16 | 2006 | 磐城国道コルゲート管改修工事(No.34) | 国土交通省磐城国道事務所 | φ4000・φ2700 | コルゲート管 | φ2400 | L3種 | 92 |
| 17 | 2006 | 磐城国道コルゲート管改修工事(No.37) | 国土交通省磐城国道事務所 | φ1200 | コルゲート管 | φ1000 | 外圧2種 | 28 |
| 18 | 2006 | 磐城国道コルゲート管改修工事(No.46) | 国土交通省磐城国道事務所 | φ2500 | コルゲート管 | φ2000 | L3種 | 25 |
| 19 | 2006 | 阿武隈川国道下ボックス補強(館矢間地区) | 国土交通省仙台河川国道事務所 | 2500×3000 | ボックスカルバート | φ2200 | 外圧2種 | 33 |
| 20 | 2007 | 湯沢町国道17号下排水管 | 国土交通省長岡工区事務所 | φ1500 | コルゲート管 | φ1200 | 外圧2種 | 58 |
| 21 | 2008 | 管内排水構造物補修その2工事 | 国土交通省高崎河川国道事務所 | φ3000 | コルゲート管 | φ2600×2 | 外圧2種 | 74 |
| 22 | 2008 | 道路環境整備(側溝整備)工事 | 千葉県安房地域整備センター | B1600×H1740 | ボックスカルバート | φ1000 | 外圧2種 | 32 |
| 23 | 2009 | 湯沢管内維持工事芝原函渠補修工事 | 北陸地方整備局長岡国道事務所 | φ1700 | コルゲート管 | φ1500 | L3種 | 58 |
| 24 | 2011 | 一般国道120号椎坂バイパス | 群馬県沼田土木事務所 | B2000×H3600 | ほろ形トンネル | φ1800 | 外圧2種 | 55 |
| 25 | 2012 | 紀の川用水笠田7号トンネル | 和歌山河川国道事務所 | 2R2200 | 馬蹄形 | φ2000 | 内挿用内圧5種 | 137 |
| 26 | 2013 | 紀北東道路堂田川調整池設置他工事 | 和歌山河川国道事務所 | 2R2200 | 馬蹄形 | φ2000 | 内挿用内圧5種 | 37 |
| 27 | 2015 | ヤマハストコース横断コルゲート改修工事 | ヤマハ発動機株式会社 | φ2500 | コルゲート管 | φ2200 | L-3種 | 55 |
| 28 | 2016 | 千葉北部牧の原三丁目、3,4番地宅地整備工事 | 独立行政法人都市再生機構首都圏ニュータウン本部 | W1800×H1550 | 矩形渠 | φ1350 | L-3種 | 132 |
| 29 | 2016 | 筑瀬地区4号線下工事 / 上三川地区4号線下工事 | 国土交通省 関東地方整備局 宇都宮国道事務所 | φ1000・φ1500 | コルゲート管 | φ700、1100 | 外圧2種 | 89 |
| 30 | 2016 | 平成28年度中央自動車コルゲートバイパス補修工事 | 中日本ハイウェイ・メンテナンス中央株式会社 | φ1000 | コルゲート管 | φ700 | 外圧2種 | 57 |
| 31 | 2016 | 新名神宝塚切畑トンネル工事 | 西日本高速道路株式会社 | W4500×H4000 | ボックスカルバート | φ2200 | 内圧5種 | 105 |
| 32 | 2017 | 道路施設施設整備工事(28南東の4)水路改修 | 東京都 | φ1500 | コルゲート | φ1100 | L3種 | 17 |
| 33 | 2023 | 市道白滝線水路改修工事 | 鴨川市建設経済部都市建設課 | φ2500 | コルゲート | φ1800 | 外圧2種 | 25 |



管内排水構造物補修その2工事



山形自動車道酒田地区排水路補修工事



平成14年度広野地区他構造物補修工事



関越自動車道災害復旧工事KP217.866

その他 施工実績

| NO. | 施工年度 | 物件名 | 発注者 | 既設管径 (mm) | 既設管種 | 更生管径 (mm) | 更生管種 | 管渠延長 (m) |
|-----|------|--------------------------------|----------------------|--|-------------|-----------------|------------|----------|
| 1 | 2005 | 東京国際空港A7高速脱出誘導路舗装等工事 | 国土交通省関東地方整備局 | 1100×1100 | ボックスカルバート | φ800・φ900・φ1000 | 外圧1種管 | 103 |
| 2 | 2007 | 池田市第6次拡張事業配水隧道改良工事 | 大阪府池田市水道部 | B4000×H3800 | (馬蹄形)隧道 | 3250 | 内挿用内圧5種 | 93 |
| 3 | 2009 | 水質浄化施設(412スポット付近)工事 | 成田国際空港株式会社 | φ2600 | ヒューム管 | 700 | 外圧2種管 | 222 |
| 4 | 2010 | 菅野1,2号線配水管改良工事第1工区 | 山口県企業局 周南工業用水道事務所 | φ1500 | PC管 | φ1000 | 内圧3種・内圧4種 | 397 |
| 5 | 2011 | 周南市菅野1・2号線配水管改良工事(2工区) | 山口県企業局 周南工業用水道事務所 | φ1500 | DCIP、鋼管、PC管 | φ1000 | 内圧3種・4種 | 440 |
| 6 | 2011 | 周南市菅野1・2号線配水管改良工事(3工区) | 山口県企業局 周南工業用水道事務所 | φ1500 | 鋼管、PC管 | φ1000 | 内圧4種 | 287 |
| 7 | 2012 | 東京電力鹿島火力発電所7号系列取放水管 | 東京電力鹿島火力発電所 | φ2200 | ヒューム管(推進) | φ1800 | 内圧3種 | 257 |
| 8 | 2012 | 周南市菅野1・2号線配水管改良工事(6工区) | 山口県企業局 周南工業用水道事務所 | φ1500 | 鋼管 | φ1000 | 内圧4種 | 367 |
| 9 | 2014 | 周南工業用水道 菅野1・2号配水管改良工事(第5工区) | 山口県企業局 周南工業用水道事務所 | φ1200 | PC管 | φ900 | 内圧4種 | 330 |
| 10 | 2014 | 南畑隧道補強工事 | 福岡市水道局 | 2r=1.8m | 馬蹄形 | φ1650 | 内挿用内圧5種 | 433 |
| 11 | 2014 | 八代工業用水導水管耐震化工事 | 熊本県八代工業用水道事務所 | φ1100 | PC管 | φ1000 | 内挿用内圧5種 | 854 |
| 12 | 2015 | 五間堀川河川災害復旧工事(その10) | 宮城県仙台土木事務所 | φ3000 | HP推進管 | φ1100×2 | 内圧5種 | 110 |
| 13 | 2015 | (改良)八代工業用水道導水管強靱化(老朽管更新)その2 工事 | 熊本県企業局 | φ1100 | PC管 | φ1000 | L内圧5種 | 1306 |
| 14 | 2015 | 静岡県静岡工業用水道事業送水本線布設替工事 谷津隧道工区 | 静岡県企業局東部事務所 | W1200 H1500 | ほろ形トンネル | φ800 | 内圧2種 | 706 |
| 15 | 2017 | 東京国際空港国際線地区構内道路舗装等工事 | 関東地方整備局東京空港整備事務所 | φ1200 | 鋼管 | φ900 | 外圧2種 | 56 |
| 16 | 2017 | 静岡工業用水上坂隧道上流工区 | 静岡県企業局東部事務所 | W2000 H2000 | ほろ形トンネル | φ800 | 内圧2種 | 83 |
| 17 | 2017 | 神岡鉱業士第二発電所 | 神岡鉱業株式会社 | B1700×H1701 | 隧道 | φ1500 | L内圧5種 | 554 |
| 18 | 2020 | 入間(30)誘導路整備工事 | 防衛省 北関東防衛局 | W1750×H1350×H1400 | ボックスカルバート | φ1100 | 外圧2種 | 550 |
| 19 | 2020 | 下松市東幹線水路改修工事(第1工区) | 山口県下松市 | B1600×H1475 | 隧道 | φ1200 | L内圧5種 | 387 |
| 20 | 2021 | 下松市東幹線水路改修工事(第2工区) | 山口県下松市 | W1300×H950~1160 B1300×H1450 W1400×H1050 B1400×H1502 | ほろ形、開水路 | φ1100 | L内圧5種 | 530 |
| 21 | 2021 | 土樽発電所 導水路改修工事 | 東京発電株式会社 | B1600×H1700×R800 B2200×H2200×R1100 | 馬蹄、素掘り | φ1500 φ2000 | L内圧5種 | 1495 |
| 22 | 2022 | 光大寺発電所 導水路トンネル更新工事 | 信夫山福島電力株式会社 | B1642 ×H1717 | 馬蹄トンネル | φ1500 | L内圧5種 | 1115 |
| 23 | 2022 | 五井火力発電所 排水路改修工事 | 株式会社JERA | B3600×H3000-3連 | ボックスカルバート | φ2400-3連 | 内圧5種 | 908 |
| 24 | 2023 | 鳥取県水力発電所再整備事業 日野川第一発電所 | 鳥取企業局 | SP1400A/1500A | 鋼管 | φ1100 φ1200 | 内圧3・2・1種 | 208 |
| 25 | 2023 | 鳥取県水力発電所再整備事業 小鹿第一発電所 | 鳥取企業局 | SP950A/998A | 鋼管 | φ800 | 内圧4・3・2・1種 | 250 |



東京国際空港A7高速脱出誘導路舗装等工事



池田市第6次拡張事業配水隧道改良工事



静岡県静岡工業用水道事業送水本線布設替工事 谷津隧道工区



静岡工業用水上坂隧道上流工区



土樽発電所 導水路改修工事



信夫山光大寺小水力発電建設工事

特殊施工事例1

和賀中部農業水利事業右岸導水幹線用水路第2工区(その2)工事 鈴鴨第1サイホン

用途：国営農業用水路

施工目的：既設サイホン管の老朽化の改修工事

工事概要 既設の鋼管φ1500内(延長59m 傾斜角44度 落差40m)の改修工事として、FRPM管φ1350(内挿用内圧4、5種)の仕上がりで施工を行った。急傾斜施工のため、鋼製のそり型バンドを装着させたFRPM管と電動ウインチを連結させ、速度制御させながら管布設を行った。

現場状況



施工状況



特殊施工事例2

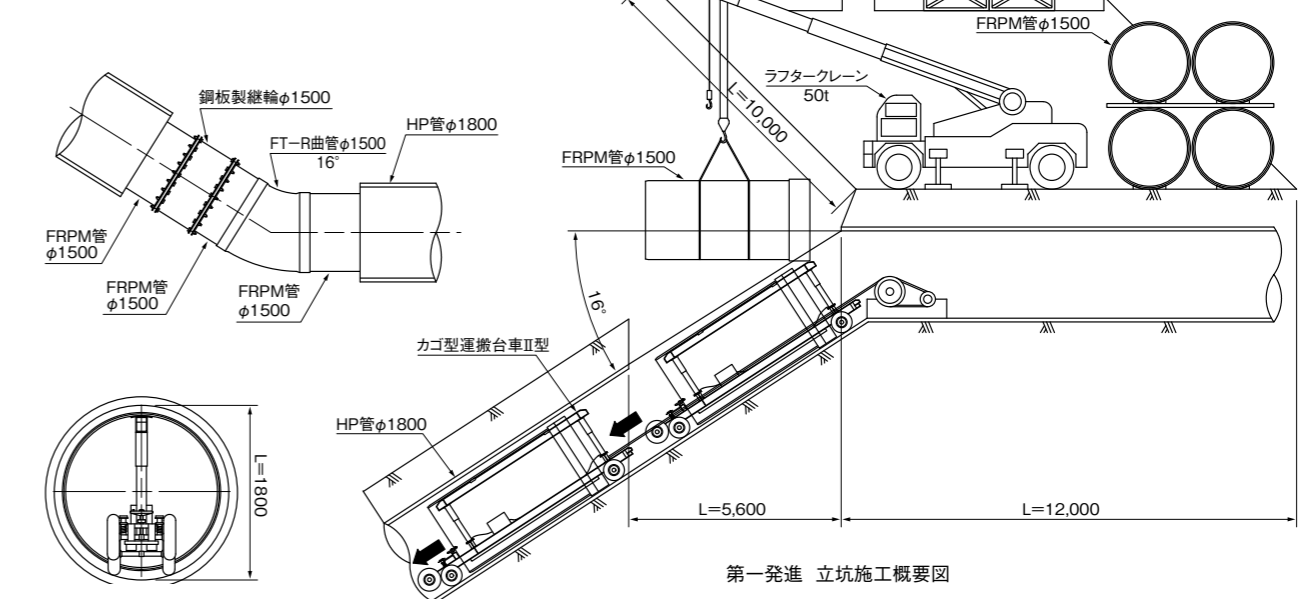
基幹水利施設補修事業幹線用水路工事

用途：県営農業用水路

施工目的：ポンプ場から供水タンクまでの圧送鋼管が腐食したため全面改修。

工事概要

本地区は急傾斜地(傾斜角16度)施工に当たり上流部にウインチを設け、カゴ型運搬台車を牽引して施工を行った。立坑は下図のように最上流部と屈曲部に2ヶ所設けた。



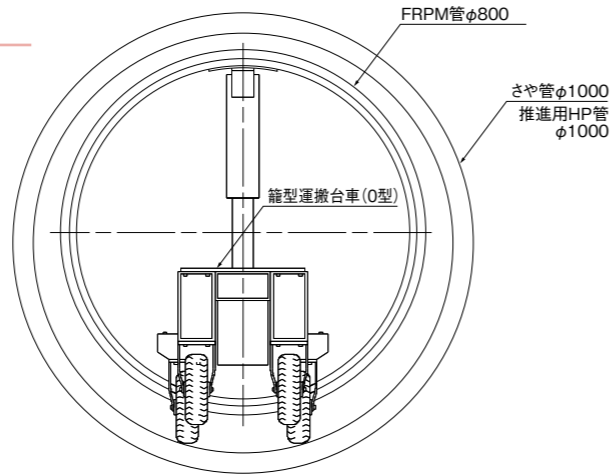
特殊施工事例 3

芝川浄化事業取水用導水管布設工事

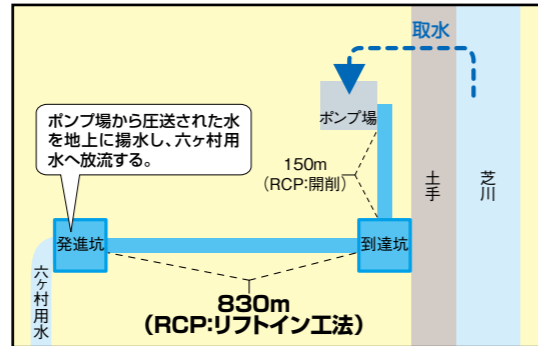
用途：清流ルネッサンスにおける導水管
 施工目的：推進用内挿管

工事概要

当初設計では推進用铸铁管φ900であったが、铸铁推進管の施工可能延長は200～300m程度であり、発進立坑（深さ8m）が4ヶ所必要であった。推進延長1000mまで可能な推進管φ1000を鞘管とし、その中にリフトイン工法で内挿管φ800を布設した。これにより、発進立坑も1ヶ所で済み、工費縮減と工期短縮が図れた。



概要図



管搬入状況



特殊施工事例 5

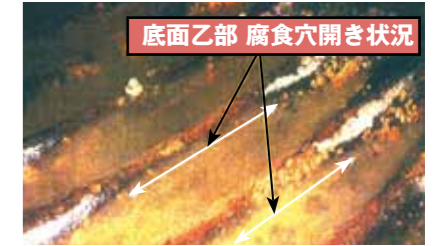
管内排水構造物補修その2工事

用途：道路横断補修工
 施工目的：既設排水管（メタルコルゲート管）の改修事業

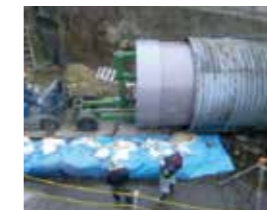
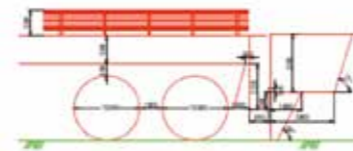
工事概要

既設管（メタルコルゲート管φ3000）の仕上がり断面として、FRPM管φ2600（外圧2種）延長37mを2連配管の改修工事を行った。既設のメタルコルゲート管の異常変形部の補修を行った後、リフトイン工法で改修工事を行った。

現場状況



施工状況



特殊施工事例 4

神流川沿岸農業水利事業 児玉幹線改修その7工事

用途：国営農業用水路
 施工目的：国営神流川沿岸土地改良事業計画に基づき、児玉幹線水路の改修を行う。

工事概要

既設水路RC管φ1200内で仕上がり断面として、FRPM管φ1100（内挿用内圧5種）延長557mの改修工事を行った。縦断的にかなりの蛇行があったにもかかわらず、リフトイン工法によって、1サイズダウンの仕上がり断面で、施工が可能となった。

FRPM管運搬状況



裏込注入状況



特殊施工事例 6

古川地下調節池換気設備工事(その1)

用途：下水道、調節池内清掃時の換気
 施工目的：本工事は、別途工事で設置予定の送風機により、地下調節池内に給気するため取水施設から調節池上流端まで換気ダクトを設置するものである。

工事概要

地下河川のシールドトンネル内（φ7500 L=1418m）にFRPM管（φ2200 内圧5種）を専用バッテリーカー+カゴ型運搬台車で搬送し、特殊リフターにてセグメント上部に換気ダクトとしてFRPM管を設置した。

施工状況



FRPM管運搬



管揚重状況



FRPM管設置完了