

リフトイン工法施工実績

下水道・農業用水路・道路下横断



Contents

下水道分野 施工実績	1	特殊施工事例 1	5	特殊施工事例 4	8
農業用水路分野 施工実績	2	特殊施工事例 2	6	特殊施工事例 5	9
道路下横断 施工実績	4	特殊施工事例 3	7	特殊施工事例 6	10
その他 施工実績	5				

リフトイン工法研究会 <http://www.lift-in.jp>

- 積水化学工業株式会社 環境・ライフラインカンパニー 管材事業部
〒105-8450 東京都港区虎ノ門2丁目3番17号(虎ノ門2丁目タワー) TEL 03(5521)0833
- 積水アクアシステム株式会社 プラント・インフラ事業部
東京事業部：〒104-0045 東京都中央区築地4丁目7番5号(築地KYビル8階) TEL 03(5565)6515
大阪事業部：〒531-0076 大阪府北区大淀中1丁目1番30号(梅田スカイビルタワーウエスト21階) TEL 06(6440)2511
- 新飯塚土木株式会社
〒350-0256 埼玉県坂戸市大字善能寺288番地1 TEL 049(289)7997
- 株式会社北陽
〒600-8108 京都市下京区五条通新町西入西筋屋町23(陽和ビル) TEL 075(342)3151
- 第一高周波工業株式会社
〒103-0003 東京都中央区日本橋馬喰町1丁目6番2号 TEL 03(5649)3725
- キザイト株式会社
〒451-0055 愛知県名古屋市中区錦2丁目3番20号 TEL 052(521)6436
- 日本ノーディングテクノロジー株式会社
〒140-0013 東京都品川区南大井6丁目20番14号(イーストスクエア大森5階) TEL 03(5764)2300
- 株式会社 山越
〒451-0051 愛知県名古屋市中区則武新町1丁目3番5号 TEL 052(571)8977
- 株式会社 宮城日化サービス
〒989-3124 宮城県仙台市青葉区上愛子字車39番地3号 TEL 022(392)9811
- 有限会社東洋商事
〒435-0008 静岡県浜松市東区松小池町740番地 TEL 053(581)7572

積水化学工業株式会社 環境・ライフラインカンパニー

- | | |
|--|--|
| 東北支店
土木システム営業所 022(217)0607 | 西日本支店
近畿土木システム営業所 06(6365)4501
中国設備システム営業所 082(224)6219 |
| 東日本支店 土木営業部
東京土木システム営業所 03(5521)0645 | 九州支店
土木システム営業所 092(271)1314 |
| 中部支店
土木システム営業所 052(307)6802 | 積水化学北海道(株)
直営・ストック営業部 011(737)6330 |

エスロンタイムズ on the Web
<https://www.eslontimes.com>



専用の管理ページでさらに便利に!
あなただけのエスロンタイムズ
MYエスロン

お客様相談室【東京】03(5521)0505【大阪】06(6365)4133

●お問い合わせは上記各営業所へ

*印刷のため製品の色調は実物とは異なる場合があります。
*記載事項は予告なく変更する場合があります。

不許転載

2006年2月初版
2018年12月改訂4版

リフトイン工法
施工実績

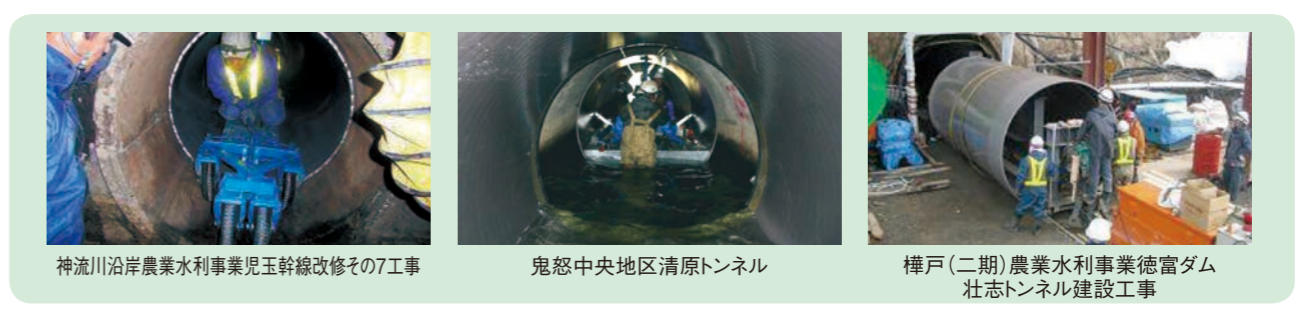
積水化学工業株式会社
管材事業部

ツールコード
No. 06529
2019.7.0TH TX

リフトイン工法研究会

NO.	施工年度	物件名	発注者	既設管径(mm)	既設管種	更生管径(mm)	更生管種	管路延長(m)
63	2009	両総大須賀支線その4	関東農政局両総農業水利事業所	B1100 H950	開水路	φ800	内圧5種	1168
64	2009	平成21年度米沢平野二期農業水利事業経沢湧水路改修(その1)工事	東北農政局米沢平野農業水利事業所	B1100×H1550	素掘トンネル	φ1000	L3種	404
65	2009	平成21年度米沢平野二期農業水利事業幸瀬頭首工及び経沢幹線用水路改修工事	東北農政局米沢平野農業水利事業所	—	素掘トンネル	φ900	L3種	75
66	2009	神流川沿岸農業水利事業児玉幹線改修その7工事	関東農政局神流川沿岸農業水利事業所	φ1200	RC管	φ1100	内挿用内圧5種	541
67	2009	大井川掛川幹線その9-1工事	関東農政局大井川農業水利事業所	B1350×H1250	開水路	φ1000	内挿用内圧5種	320
68	2009	大井川掛川幹線その11工事	関東農政局大井川農業水利事業所	r=750	3rほろ形トンネル	φ1000	内挿用内圧5種	54
69	2009	鬼怒中央地区清原トンネル	関東農政局利根川水系土地改良調査管理事務所	B2190 H2100	現場打ちトンネル	φ1650	内挿用内圧5種	60
70	2009	両総南部幹線その48	関東農政局両総農業水利事業所	B3400×H2140	開水路	φ1500	内圧2種	620
71	2009	平成21年度ため池等整備事業相ノ木地区1区	宮崎県北諸農林振興局	B1719×H1719	ほろ形トンネル	φ1500	外圧2種	86
72	2009	高内西地区ため池整備工事	那珂市役所	φ1000	コルゲート管	800	内挿用内圧5種	20
73	2010	上里幹線改修その4-2工事	関東農政局神流川沿岸農業水利事業所	φ1500	PC管	φ1200	内挿用内圧3種	580
74	2010	上里幹線改修その5-1工事	関東農政局神流川沿岸農業水利事業所	φ1200	PC管	φ1200	内圧2種	496
75	2010	中信平二期左岸幹線	関東農政局中信平二期農業水利事業所	φ2700	馬蹄形	φ2400	内圧4種	15
76	2010	伊勢原市西部用水池端支線	伊勢原市農林整備課	W1170×H1610	アーチカルバート	φ600	内圧5種	169
77	2010	平成22年度損斐川以東(第二期)地区第1号用水路工事	岐阜県西濃農林事務所	上幅2950下幅1900高さ1250-1450	蓋付水路	φ900	内圧4種	165
78	2010	平成22年度集落基盤整備事業沖田用水地区第1号工事	福井県福井農林総合事務所	φ1800	馬蹄形	φ1500	内圧4種	177
79	2010	平成22年度集落基盤整備事業沖田用水地区第2号工事	福井県福井農林総合事務所	φ1800	馬蹄形	φ1500	内圧4種	90
80	2010	北海道樺戸(二期)農業水利事業徳富ダム社志トンネル建設工事	北海道札幌開発建設部樺戸農業開発事務所	B3600×H3325	矢板工法	φ2000	内圧5種	2000
81	2011	小糸川地区大幹線用水路工事	千葉県君津農林振興センター	φ1650	ヒューム管	φ1350	内挿用内圧4種	710
82	2011	和賀中部農業水利事業右岸湧水幹線用水路第2工区(その2)工事 鈴鴨第1サイホン	東北農政局和賀中部農業水利事業所	φ1500	鋼管	φ1350	内挿用内圧4・5種	59
83	2011	紀北東道路佐野地区改良工事	和歌山河川国道事務所	2R2200	馬蹄形	φ2000	内挿用内圧5種	73
84	2011	国営神流川沿岸農業水利事業上里幹線改修その6	神流川沿岸農業水利事業所	φ1200・φ1350	PC管	φ1000・1100	内圧2種	461
85	2011	越中堰2期改修事業11号トンネル	山形県農林水産部	B1540×H1540	馬蹄形	φ1350	L3種	126
86	2011	国営九頭竜十郷用水路(その1工事)	北陸農政局九頭竜川下流農業水利事業所	—	開水路	φ1350	内圧3種	744
87	2011	国営九頭竜十郷用水路(その2工事)	北陸農政局九頭竜川下流農業水利事業所	—	開水路	φ1350	内圧3種	509
88	2011	国営九頭竜十郷用水路(その3工事)	北陸農政局九頭竜川下流農業水利事業所	—	開水路	φ1350	内圧3種	741
89	2011	国営九頭竜十郷用水路(その4工事)	北陸農政局九頭竜川下流農業水利事業所	—	開水路	φ1350	内圧3種	630
90	2011	国営九頭竜十郷用水路(その5工事)	北陸農政局九頭竜川下流農業水利事業所	—	開水路	φ1200	内圧3種	580
91	2012	越中堰2期改修事業12号トンネル	山形県農林水産部	—	馬蹄形	φ1350	L3種	195
92	2012	平成24年度両総農業水利事業南部幹線用水路その53工事	関東農政局両総農業水利事業所	—	開水路	φ1100	内圧2種	84
93	2012	平成23年度西濃用水第二期地区西部幹線水路橋爪サイホンその1工事	東海農政局西濃用水第二期農業水利事業所	φ1650	PC管	φ1350	内挿用内圧4種	932
94	2012	国営九頭竜十郷用水路(その7工事)	北陸農政局九頭竜川下流農業水利事業所	—	開水路	φ1200・1100	内圧3種	157
95	2012	国営九頭竜十郷用水路(その8工事)	北陸農政局九頭竜川下流農業水利事業所	—	開水路	φ1100	内圧3種	220
96	2012	福井県沖田用水地区2号	福井県福井農林総合事務所	φ1200	ヒューム管	φ600	内圧3種	163
97	2012	紀北東道路菟原地区改良工事(紀の川用水笠田7号トンネル)	和歌山河川国道事務所	2R2200	馬蹄形	φ2000	内挿用内圧5種	137
98	2012	地盤沈下対策事業木曾川用水地区市江支線水路その17工事	愛知県海部農林水産事務所	B2000×H1800	蓋掛け三面水路	φ1500	内圧5種	159
99	2012	地盤沈下対策事業木曾川用水地区市江支線水路その18工事	愛知県海部農林水産事務所	B2000×H1800	蓋掛け三面水路	φ1500	内圧5種	140
100	2013	赤川頭首工堤体内サイホン補修工事	東北農政局赤川農業水利事業所	φ1500	PC管	φ1350	内挿用内圧5種	216
101	2013	国営水質保全対策事業羽島4期西幹線用水路3号工事	岐阜農林事務所	1040×1875	開水路/ボックス	φ700×2連	内圧4種	566
102	2013	青蓮寺用水地区美旗サイホン応急対策	東海農政局木曾川水系土地改良調査管理事務所	φ1000	PC管	φ800	内挿用内圧4種	67
103	2014	岐阜農林県営かんがい排水事業桑原1期地区1号工事	岐阜農林事務所	W6910×H1600	開水路	1000×3連	内圧5種	94
104	2014	笠原原国営10号隧道南工区改修工事	九州農政局 南部九州土地改良調査管理事務所	2r=1.8m	馬蹄形	φ1500	内挿用内圧5種	808
105	2014	新濃尾農地防災事業新濃尾(二期)地区宮田湧水路畑地かんがい用水路その1工事	新濃尾農地防災事業所	W4500×H2300	矩形渠	φ1100・1000	内挿用内圧5種	630-120
106	2014	国営水質保全対策事業羽島5地区東幹線用水路第2号工事	岐阜農林事務所	—	ボックス矩形渠	φ1000	内圧4種	382
107	2014	九頭竜川下流(二期)農業水利事業河合春近副管用水路その1工事	九頭竜川下流農業水利事業所	—	開水路	φ600	内圧4種	296
108	2014	平成26年度斐伊川沿岸農業水利事業右岸配水路その12工事	中国四国農政局斐伊川沿岸農業水利事業所	φ1100	HP推進	φ900	内挿用内圧3種	396
109	2015	千葉県老朽ため池等整備事業(桜井地区)	千葉県海匠農業事務所	—	素掘トンネル	φ500	外圧2種	23
110	2015	国営水質保全対策事業羽島5期地区東幹線用水路第4号工事	岐阜農林事務所	—	開水路	φ700×2連	内圧4種	200
111	2015	平成27年度かんがい排水事業(一般・県営)西藤地区 第4号工事	福井農林総合事務所	φ900	HP推進管	φ600	内圧3種	394
112	2015	両総茂原南支線用水路(6の8)	千葉県長生農業事務所	φ1200	HP推進管	φ1000	内圧2種	352
113	2015	平成27年度大川堰地区農村地域防災減災事業第1工区工事	山形県庄内総合支庁	—	トンネル、開水路	φ1200	L-3種	183
114	2016	大川堰地区第1工区工事(5号～8号トンネル)	山形県庄内総合支庁	—	素掘トンネル	φ900、φ1200	L-3種	618
115	2016	H28年度羽島用水路5期地区	岐阜農林事務所	—	開水路	φ700	内圧4種	86

NO.	施工年度	物件名	発注者	既設管径(mm)	既設管種	更生管径(mm)	更生管種	管路延長(m)
116	2016	県営かんがい排水事業損斐川以東第三期地区第5号用水路工事	西濃農林事務所	W1950×H1950	矩形渠	φ800	内圧4種	181
117	2017	茅ヶ岳西麓地区2工区 区画整理付帯工事	山梨県中北農務事務所	W1500×H1850	アーチカルバート	φ1200	内圧5種	25
118	2017	南長沼地区 西南幹線用水路第2工区工事	北海道開発局 札幌開発建設部 札幌南農業事務所	φ2000	推進管	φ1800	L-内圧5種	55
119	2017	平成29年度大川堰地区農村地域防災減災事業第1工区工事	山形県庄内総合支庁	—	コンクリート覆工	φ800、φ900	L-3種	144
120	2017	荒川中部左岸幹線水路樹引1号サイホン	関東農政局荒川中部水利事務所	φ1200	ヒューム管	φ1000	L-内圧5種	139
121	2017	荒川中部左岸幹線水路樹引2号サイホン	関東農政局荒川中部水利事務所	φ1200	ヒューム管	φ1000	L-内圧5種	17
122	2017	荒川中部農業水利事業 湧水幹線暗渠補強その1工事	関東農政局荒川中部水利事務所	2r=3000	馬蹄形	φ2400	L-内4種	453
123	2017	平成29年度県営かんがい排水事業相模川右岸2期地区長谷隧道工事	神奈川県農林事務所	W2100×H2250	馬蹄形	φ1800	外圧1種	312



道路下横断 施工実績

NO.	施工年度	物件名	発注者	既設管径(mm)	既設管種	更生管径(mm)	更生管種	管渠延長(m)
1	2002	湯沢管内維持工事	国土交通省長岡国道工事事務所	φ2000	コルゲート管	φ1350	外圧2種	31
2	2002	平成14年度広野地区他構造物補修工事	国土交通省磐城国道工事事務所	φ3500	コルゲート管	φ2400	L3種	83
3	2003	堀之内降雪用水導水路工事	国土交通省信濃川工事事務所	φ1350	ヒューム管	φ1000	L3種	105
4	2004	山形自動車道酒田地区排水路補修工事(3工区)	日本道路公団東北支社 鶴岡工事事務所	φ2500	コルゲート管	φ1650	外圧1種	159
5	2005	原町管内横断管渠補強工事	国土交通省磐城国道工事事務所	φ1900	コルゲート管	φ1350	L3種	22
6	2005	原町管内横断管渠補強工事	国土交通省磐城国道工事事務所	φ1200	コルゲート管	φ900	L3種	46
7	2005	原町管内横断管渠補強工事	国土交通省磐城国道工事事務所	φ3000	コルゲート管	φ2200	L3種	73
8	2005	原町管内横断管渠補強工事	国土交通省磐城国道工事事務所	φ2000	コルゲート管	φ1500	L3種	93
9	2005	関越自動車道災害復旧工事KP418.30	日本道路公団北陸支社	φ1500	コルゲート管	φ900	外圧2種	47
10	2005	関越自動車道災害復旧工事KP417.77	日本道路公団北陸支社	φ1500	コルゲート管	φ900	外圧2種	48
11	2005	関越自動車道災害復旧工事KP217.866	日本道路公団北陸支社	φ2500	コルゲート管	φ1800	外圧2種	20
12	2005	関越自動車道災害復旧工事KP226.664	日本道路公団北陸支社	φ2500	コルゲート管	φ1800	外圧2種	92
13	2006	国道178号緊急防災工事	京都府丹後土木事務所	1500	コルゲート管	φ1200	外圧2種	17
14	2006	磐城国道コルゲート管改修工事(No.5)	国土交通省磐城国道事務所	2500	コルゲート管	φ2000	L3種	21
15	2006	一般国道447号線道路改修工事	宮崎県えびの市	1500×1500	ボックスカルバート	φ1200	外圧2種	51
16	2006	磐城国道コルゲート管改修工事(No.34)	国土交通省磐城国道事務所	φ4000・φ2700	コルゲート管	φ2400	L3種	92
17	2006	磐城国道コルゲート管改修工事(No.37)	国土交通省磐城国道事務所	φ1200	コルゲート管	φ1000	外圧2種	28
18	2006	磐城国道コルゲート管改修工事(No.46)	国土交通省磐城国道事務所	φ2500	コルゲート管	φ2000	L3種	25
19	2006	阿武隈川国道下ボックス補強(館矢間地区)	国土交通省仙台河川国道事務所	2500×3000	ボックスカルバート	φ2200	外圧2種	33
20	2007	湯沢町国道17号下排水管	国土交通省長岡工事事務所	φ1500	コルゲート管	φ1200	外圧2種	58
21	2008	管内排水構造物補修その2工事	国土交通省高崎河川国道事務所	φ3000	コルゲート管	φ2600×2	外圧2種	74
22	2008	道路環境整備(側溝整備)工事	千葉県安房地域整備センター	B1600×H1740	ボックスカルバート	φ1000	外圧2種	32
23	2009	湯沢管内維持工事芝原西渠補修工事	北陸地方整備局長岡国道事務所	φ1700	コルゲート管	φ1500	L3種	58
24	2011	一般国道120号椎坂バイパス	群馬県沼田土木事務所	B2000×H3600	ほろ形トンネル	φ1800	外圧2種	55
25	2012	紀の川用水笠田7号トンネル	和歌山河川国道事務所	2R2200	馬蹄形	φ2000	内挿用内圧5種	137
26	2013	紀北東道路堂田川調整池設置他工事	和歌山河川国道事務所	2R2200	馬蹄形	φ2000	内挿用内圧5種	37
27	2015	ヤマハレストコース横断コルゲート改修工事	ヤマハ発動機株式会社	φ2500	コルゲート管	φ2200	L-3種	55
28	2016	千葉北部牧の原三丁目、3.4番地宅地整備工事	独立行政法人都市再生機構首都圏ニュータウン本部	W1800×H1550	矩形渠	φ1350	L-3種	132
29	2016	築瀬地区4号線下工事 / 上三川地区4号線下工事	国土交通省 関東地方整備局 宇都宮国道事務所	φ1000・φ1500	コルゲート管	φ700、1100	外圧2種	89
30	2016	平成28年度中央自動車コルゲートパイプ補修工事	中日本ハイウェイ・メンテナンス中央株式会社	φ1000	コルゲート管	φ700	外圧2種	57
31	2016	新名神宝塚切畑トンネル工事	西日本高速道路株式会社	W4500×H4000	ボックスカルバート	φ2200	内圧5種	105



その他 施工実績

NO.	施工年度	物件名	発注者	既設管径 (mm)	既設管種	更生管径 (mm)	更生管種	管渠延長 (m)
1	2005	東京国際空港A7高速脱出誘導路舗装等工事	国土交通省関東地方整備局	1100×1100	ボックスカルバート	φ800・φ900・φ1000	外圧1種管	103
2	2007	池田市第6次拡張事業配水隧道改良工事	大阪府池田市水道部	B4000×H3800	(馬蹄形)隧道	3250	内挿用内圧5種	93
3	2009	水質浄化施設(412スポット付近)工事	成田国際空港株式会社	φ2600	ヒューム管	700	外圧2種管	222
4	2010	菅野1,2号線配水管改良工事 第1工区	山口県企業局周南工業用水道事務所	φ1500	PC管	φ1000	内圧3種・内圧4種	397
5	2011	周南市菅野1・2号線配水管改良工事 (2工区)	山口県企業局周南工業用水道事務所	φ1500	DCIP、鋼管、PC管	φ1000	内圧3種・4種	440
6	2011	周南市菅野1・2号線配水管改良工事 (3工区)	山口県企業局周南工業用水道事務所	φ1500	鋼管、PC管	φ1000	内圧4種	287
7	2012	東京電力鹿島火力発電所7号系列取放水	東京電力鹿島火力発電所	φ2200	ヒューム管(推進)	φ1800	内圧3種	257
8	2012	周南市菅野1・2号線配水管改良工事(6工区)	山口県企業局周南工業用水道事務所	φ1500	鋼管	φ1000	内圧4種	367
9	2014	周南工業用水道 菅野1・2号配水管改良工事 (第5工区)	山口県企業局周南工業用水道事務所	φ1200	PC管	φ900	内圧4種	330
10	2014	南畑隧道補強工事	福岡市水道局	2r=1.8m	馬蹄形	φ1650	内挿用内圧5種	433
11	2014	八代工業用水導水管耐震化工事	熊本県八代工業用水道事務所	φ1100	PC管	φ1000	内挿用内圧5種	854
12	2015	五間堀川河川災害復旧工事(その10)	宮城県仙台土木事務所	φ3000	HP推進管	φ1100×2	内圧5種	110
13	2015	(改良)八代工業用水導水管強靱化(老朽管更新)その2 工事	熊本県企業局	φ1100	PC管	φ1000	L-内圧5種	1306
14	2015	静岡県静岡工業用水道事業送水本線布設替工事 谷津隧道工区	静岡県企業局東部事務所	W1200 H1500	ほろ形トンネル	φ800	内圧2種	706
15	2017	東京国際空港国際線地区 構内道路舗装等工事	関東地方整備局東京空港整備事務所	φ1200	鋼管	φ900	外圧2種	56
16	2017	静岡工業用水上坂隧道上流工区	静岡県企業局東部事務所	W2000 H2000	ほろ形トンネル	φ800	内圧2種	83
17	2017	神岡鉱業土第二発電所	神岡鉱業株式会社	B1700×H1701	隧道	φ1500	L-内圧5種	554



東京国際空港A7高速脱出誘導路舗装等工事



池田市第6次拡張事業配水隧道改良工事

特殊施工事例1

和賀中部農業水利事業右岸導水幹線用水路第2工区(その2)工事 鈴鴨第1サイホン

用途：国営農業用水路

施工目的：既設サイホン管の老朽化の改修工事

工事概要

既設の鋼管φ1500内(延長59m 傾斜角44度 落差40m)の改修工事として、FRPM管φ1350(内挿用内圧4,5種)の仕上がりで施工を行った。急傾斜施工のため、鋼製のそり型バンドを装着させたFRPM管と電動ウインチを連結させ、速度制御させながら管布設を行った。

現場状況



施工状況



特殊施工事例2

基幹水理施設補修事業幹線用水路工事

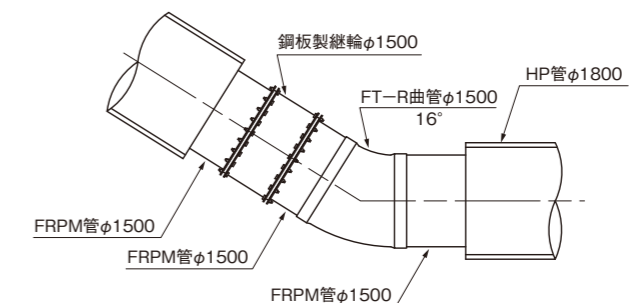
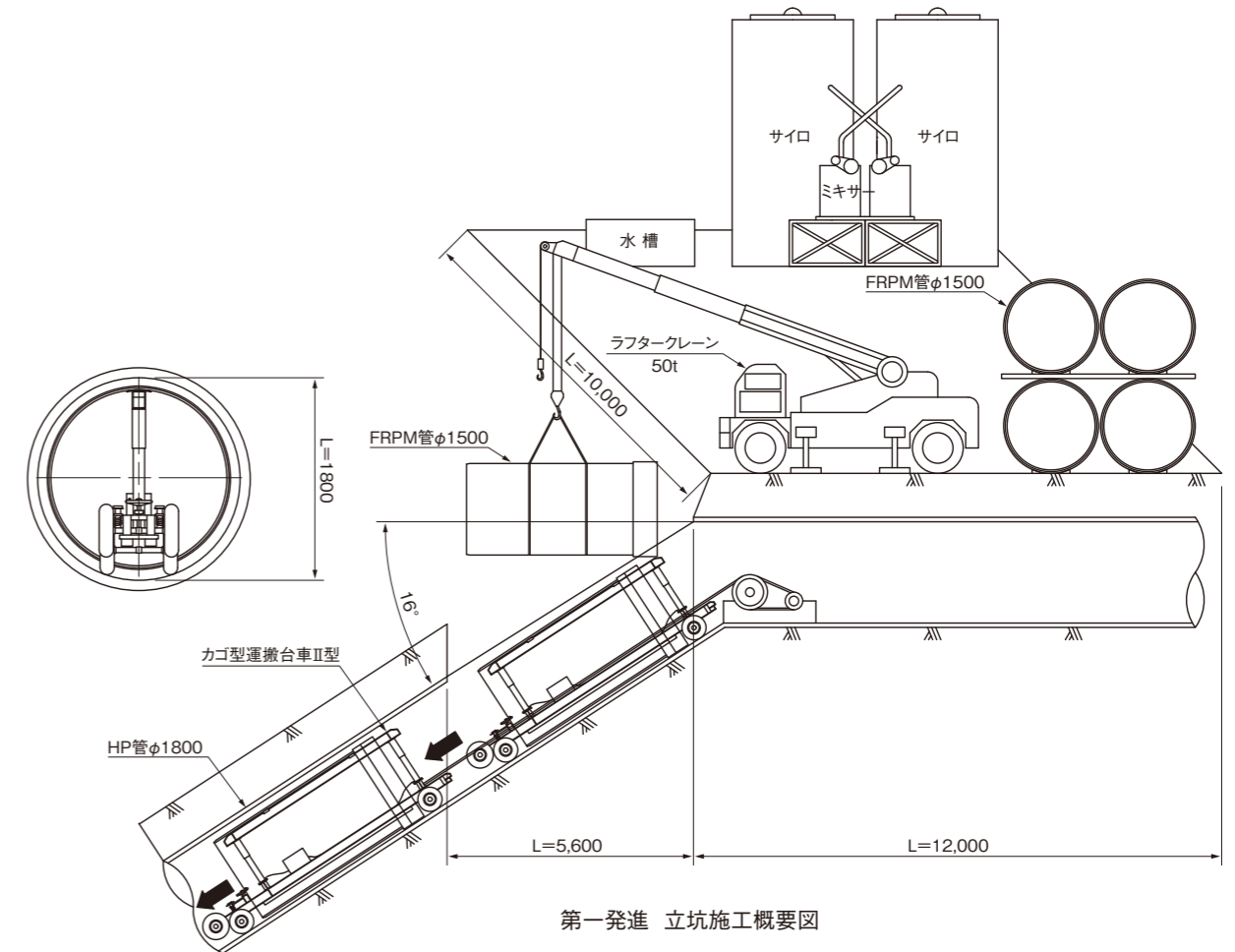
用途：県営農業用水路

施工目的：ポンプ場から供水タンクまでの圧送鋼管が腐食したため全面改修。

工事概要

本地区は急傾斜地(傾斜角16度)施工に当たり上流部にウインチを設け、カゴ型運搬台車を牽引して施工を行った。

立坑は下図のように最上流部と屈曲部に2ヶ所設けた。



特殊施工事例 3

芝川浄化事業取水用導水管布設工事

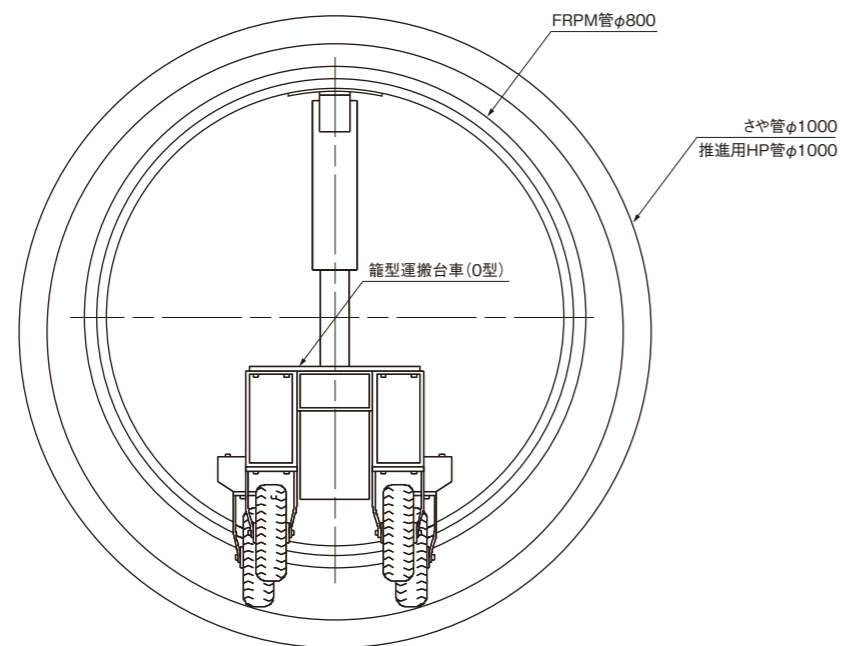
用途：清流ルネッサンスにおける導水管
 施工目的：推進用内挿管

工事概要

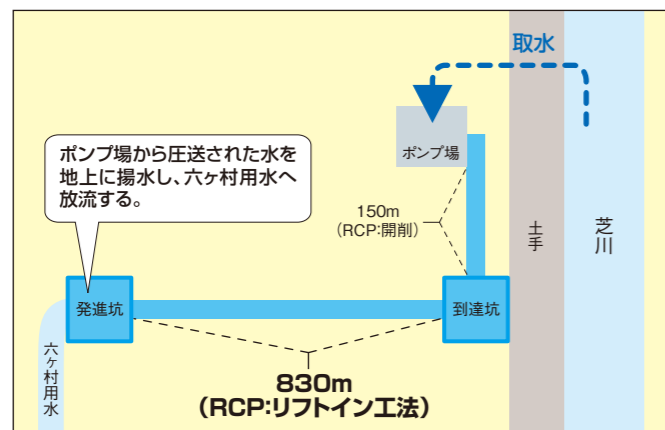
当初設計では推進用鑄鉄管φ900であったが、鑄鉄推進管の施工可能延長は200～300m程度であり、発進立坑(深さ8m)が4ヶ所必要であった。

推進延長1000mまで可能な推進管φ1000を鞘管とし、その中にリフトイン工法で内挿管φ800を布設した。

これにより、発進立坑も1ヶ所で済み、工費縮減と工期短縮が図れた。



概要図



管搬入状況



特殊施工事例 4

神流川沿岸農業水利事業 児玉幹線改修その7工事

用途：国営農業用水路
 施工目的：国営神流川沿岸土地改良事業計画に基づき、児玉幹線水路の改修を行う。

工事概要

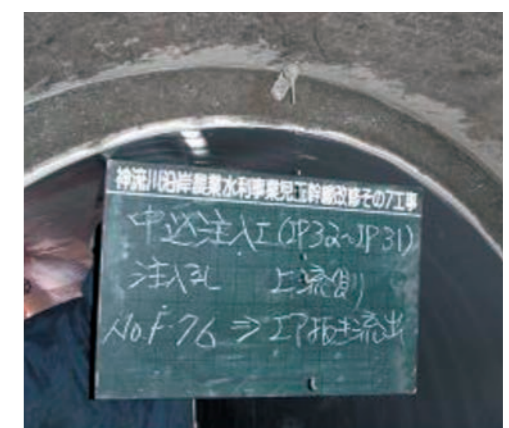
既設水路RC管φ1200内で仕上がり断面として、FRPM管φ1100(内挿用内圧5種)延長557mの改修工事を行った。

縦断的にかなりの蛇行があったにも関わらず、リフトイン工法によって、1サイズダウンの仕上がり断面で、施工が可能となった。

FRPM管運搬状況



裏込注入状況



特殊施工事例 5

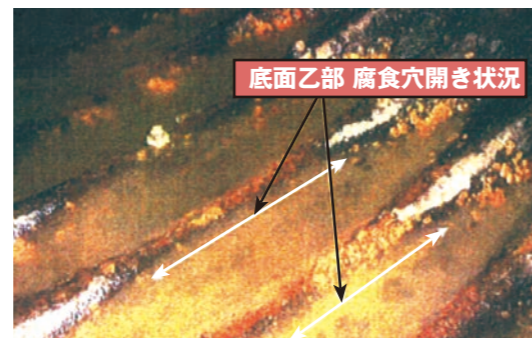
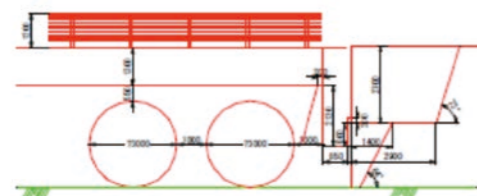
管内排水構造物補修その2工事

用途：道路横断補修工
 施工目的：既設排水管(メタルコルゲート管)の改修事業

工事概要

既設管(メタルコルゲート管φ3000)の仕上がり断面として、FRPM管φ2600(外圧2種)延長37mを2連配管の改修工事を行った。
 既設のメタルコルゲート管の異常変形部の補修を行った後、リフトイン工法で改修工事を行った。

現場状況



施工状況



FRPM管運搬



管の接合



仕上がり断面

特殊施工事例 6

鬼怒中央地区左岸幹線水路清原トンネル試験対策工事

用途：国営農業用水路
 施工目的：ストックマネジメント技術の高度化

工事概要

既設水路(鉄筋コンクリート覆工トンネル)の仕上がり断面として、FRPM管φ1650(内挿用内圧5種)延長60mで流水中での改修工事を行った。
 管内に浮体をセットした後、流水内を浮かせて運搬する。また、既設水路内の流速・水位は、設定内の条件で施工を行った。

現場状況



施工状況

