

これが
地すべり対策の
新提案!

地すべり対策用高効率集水管

エスロン® 斜孔管®

●特許 第4996704号

これはただの孔じゃない。

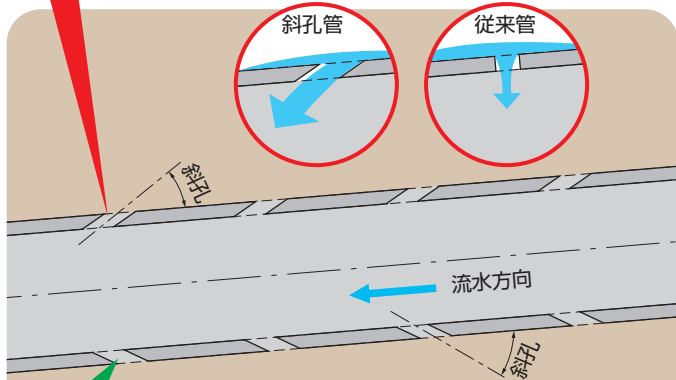
地下水の集水効率大幅アップ! 秘訣は斜孔!

従来と同様の施工性をもった塩化ビニル管を使用し、
集水効率の大幅アップを実現した集水管!

斜孔管のメカニズム

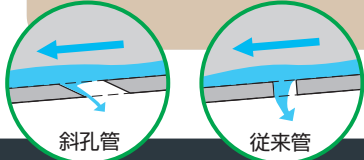
1 集水力UP

- 孔に角度をつけることで、地盤中の水を従来管より取り込みやすい。
- 透水開孔面積は従来管の約2倍。



2 透水孔からの逃がし水抑制

- 斜孔で管内水の流れに対し、従来管より水を逃がしにくい。

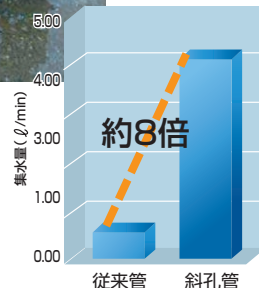
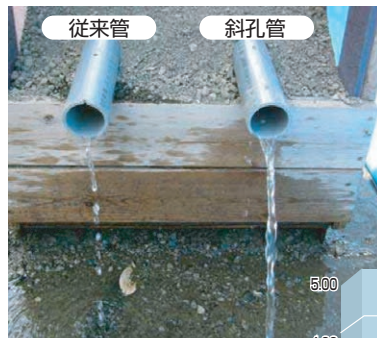


3 接続が容易

- 接着受口構造なので接合が容易。

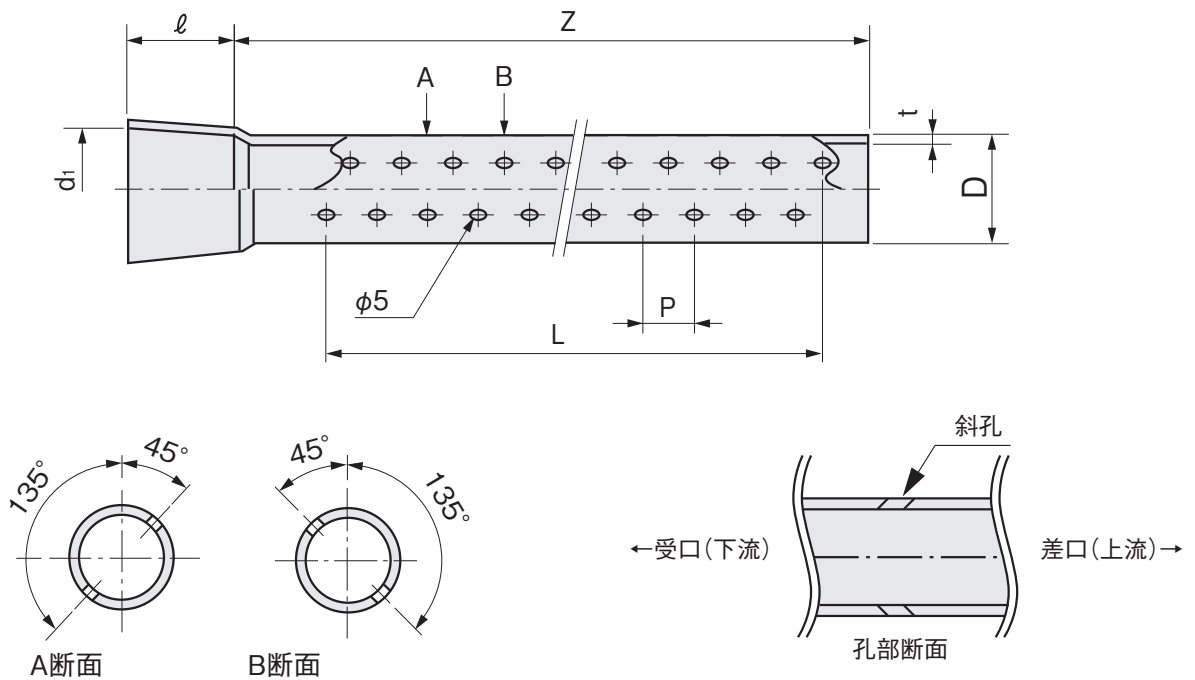
集水能力実験

■配管長さ10mの土中埋設モデルによる実験結果



社内の土中埋設評価において当社従来管と比較し、大幅な集水効果アップが確認されました。
※集水効果は使用条件により異なります。

●仕様図(受口付直管)



●品揃えおよび寸法

(単位:mm)

呼び径	外径	受口入口平均内径	受口長さ	肉厚	孔ピッチ	孔部長さ	周方向孔数	1列当りの孔数	有効長
	D	di	l	t	P	L			Z
40(2m品)	48±0.2	48.7±0.30	55 ^{+4.0} _{-0.5}	3.6+0.8	100	1750	4	18	2000 ⁺¹⁰ ₋₃₅
40(4m品)	48±0.2	48.7±0.30	55 ^{+4.0} _{-0.5}	3.6+0.8	100	3750	4	38	4000 ⁺¹⁰ ₋₃₅

(備考) 1.上記以外の寸法については、お問い合わせください。

2.斜孔管はメーカー規格品です。

3.斜孔管は、JIS K 6741(硬質ポリ塩化ビニル管)に規定されるVP管を二次加工した商品です。

⚠ 施工上の注意事項

パイプは方向性がありますので、方向性に注意して施工してください。

積水化学工業株式会社 環境・ライフラインカンパニー

東北支店
設備システム営業所 022(217)0608

東日本支店
東京土木システム営業所 03(6748)6517
関東設備システム営業所 048(646)0160
横浜営業所 045(311)9115
静岡営業所 054(333)9810
甲信営業所 0263(38)1220
東関東営業所 043(204)5070

中部支店
土木システム営業所 052(307)6802

西日本支店
近畿設備システム営業所 06(6365)4510
中国設備システム営業所 082(224)6219
北陸営業所 076(231)4245
京滋営業所 075(662)3418
四国営業所 087(821)2113

九州支店
設備システム営業所 092(271)1314
沖縄営業所 098(943)2780

積水化学北海道(株)
土木営業部 011(737)6330

エスロンタイムズ
<https://eslontimes.com>



専用の管理ページでさらに便利に!
あなただけのエスロンタイムズ
MYエスロン[®]

お客様相談室 03(6748)6480

●お問い合わせは各営業所へ

*印刷のため製品の色調は実物とは異なる場合があります。
*記載事項は予告なく変更する場合があります。

不許転載

2012年12月初版
2020年10月初版-3刷
エスロン斜孔管
リーフレット

積水化学工業株式会社
管材事業部

ツールコード
No. 06157
2020.10.0TH TX