

# SEKISUI

2024.11 改訂25版

耐熱性硬質ポリ塩化ビニル管・継手 給湯・冷暖房編

JIS K 6776・6777

## エスロン<sup>®</sup> HTパイプ<sup>®</sup>

JIS K 6776 JIS K 6777 エスロンHTパイプ 給湯・冷暖房編 HT23 硬質PVC-U SR 10 07 23 4 642

# SEKISUI

環境・ライフラインカンパニー

エスロンタイムズ  
<https://eslontimes.com>



二次元コードで  
アクセスは  
コチラ!

専用の管理ページでさらに便利に!  
あなただけのエスロンタイムズ  
**MYエスロン<sup>®</sup>**

\*印刷のため製品の色調は実物とは異なる場合があります。  
\*改良のため予告なく仕様変更する場合があります。

不許転載

1996年 6月 初 版  
2024年 11月 改訂25版  
エスロン HTパイプ(給湯・冷暖房編)  
カタログ

積水化学工業株式会社  
管材事業部

ツールコード

No.05931

2024.11.25TH TX



耐食性・耐熱性・保温性・施工性に強力

パワーを発揮。

給湯・冷暖房配管に最適!

# エスロン<sup>®</sup> HTパイプ

最近の暮らしの進歩に伴い、給湯・冷暖房設備の普及も、急テンポで進んでいます。  
 そのため、赤水、青水をはじめとする腐食対策や保温性の向上、施工性の改善等が求められてきました。  
 そこで、耐食配管材の総合メーカーである積水化学では、長年の研究成果により、  
 耐食性・耐熱性・保温性・施工性に優れた、耐熱性硬質ポリ塩化ビニルパイプ《エスロンHTパイプ》を開発・発売。  
 呼び径50ミリまでがJIS規格(JIS K 6776:パイプ、JIS K 6777:継手)認定品です。

## INDEX

はじめに	1
用途と特長	3
管の規格	4
継手の規格	5
品質	15
パイプの熱伸縮処理	16
安全上の注意事項	17
一般的な注意事項	18
標準施工	19
流量特性	21

### 本文中のマークについて

- 警告** ◀この表示を無視して誤った取扱いをすると、使用者が死亡または重傷を負う危険性が想定される内容が記載されています。
- 注意** ◀この表示を無視して誤った取扱いをすると、使用者が障害を負う危険性が想定される内容及び物的損害の発生が記載されています。

エスロンHTパイプを安全・確実に施工していただくためのご説明を、本カタログ後半に記載しておりますので、必ずご確認ください。

### 信頼のJIS規格

給湯および  
 冷暖房配管に使用。  
 品揃え豊富な  
 エスロンHTパイプ。

(JIS規格品は13~50mmです。)積水化学のエスロンHTパイプは、呼び径13mm~150mmまで、全12種類と品揃えも豊富。  
 最適なパイプが、即、選べます。  
 しかも、そのうちの7種が、JIS規格品。この優れた信頼性により、これまでも多くの実績を誇り、今後も各方面からの多岐にわたるニーズに対して、的確にお応えしてまいります。

### エスロン HT パイプの規格

単位:mm

呼び径	品番	外径	外径の許容差		厚さ	厚さの許容差	近似内径 (参考)	質量(kg/m) (参考)
			最大・最小外径	平均外径				
★13	HT134	18.0	±0.2	±0.2	2.5	±0.2	13	0.180
★16	HT164	22.0	±0.2	±0.2	3.0	±0.3	16	0.265
★20	HT204	26.0	±0.2	±0.2	3.0	±0.3	20	0.321
★25	HT254	32.0	±0.2	±0.2	3.5	±0.3	25	0.464
★30	HT304	38.0	±0.3	±0.2	3.5	±0.3	31	0.561
★40	HT404	48.0	±0.3	±0.2	4.0	±0.3	40	0.818
★50	HT504	60.0	±0.4	±0.2	4.5	±0.4	51	1.161
65	HT654	76.0	±0.4	±0.2	5.0	±0.5	66	1.651
75	HT754	89.0	±0.4	±0.25	5.8	±0.5	77.4	2.244
100	HT1H4	114.0	±0.5	±0.25	7.0	±0.6	100	3.483
125	HT1Q4	140.0	±0.6	±0.4	8.2	±0.6	123.6	5.025
150	HT1F4	165.0	±0.8	±0.45	9.7	±0.7	145.6	7.004

注) 1.最大・最小外径とは、任意箇所における外径測定値の最大値と最小値です。  
 2.平均外径とは、任意箇所における相互に等間隔な2方向の外径測定値の平均値、円周長の測定値を円周率3.142で除した値です。  
 3.長さ4000mm±10mm、色:ダークブラウンを標準とします。  
 4.★印はJIS規格品。  
 5.JIS規格品の寸法は、全てJIS規格寸法を表記しております。

# 多種多彩な特長が、エスロンHTパイプの高品質を証明しています。

■エスロンHTパイプは耐熱性を有した管材ですが、伸縮処理や最高使用温度・圧力の制限を超えた使い方をすると事故の

原因になります。必ずP16～P20に記載の注意事項を確認のうえご使用ください。

## 高温域で使用できます

従来の塩化ビニル管に比べ、さらに高温域で安定して使用できます。

### ■呼び径別温度別の最高使用圧力（JIS K 6776 規格：呼び径 13～50）

単位:MPa [kgf/cm<sup>2</sup>]

呼び径	温度	5～40℃	41～60℃	61～70℃	71～90℃
13～50		1 [10.2]	0.6 [6.1]	0.4 [4.1]	0.2 [2.0]

### ■呼び径別温度別の最高使用圧力（エスロンHTパイプの性能）

単位:MPa [kgf/cm<sup>2</sup>]

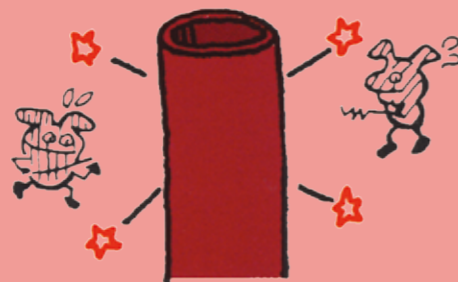
呼び径	温度	～40℃	～65℃	～70℃	～75℃	～80℃	～85℃	～90℃
13～25		1 [10.2]	0.8 [8.2]	0.6 [6.1]	0.5 [5.1]	0.45 [4.6]	0.35 [3.6]	0.3 [3.1]
30～50		1 [10.2]	0.6 [6.1]	0.4 [4.1]	0.35 [3.6]	0.3 [3.1]	0.25 [2.6]	0.2 [2.0]
65～150		1 [10.2]	0.5 [5.1]	0.3 [3.1]	0.25 [2.6]	0.2 [2.0]	0.2 [2.0]	0.15 [1.5]

▲警告 上表の最高使用圧力を越えた範囲で設計・使用されますと、管・継手が破壊に至り、怪我・火傷等の事故を引き起こすことがありますので、ご注意ください。

●呼び径65以上は、メーカー規格です。

## 耐久性に優れています

腐食に強く、水質の悪化に対しても耐薬品性においても優秀な耐久性を持っています。



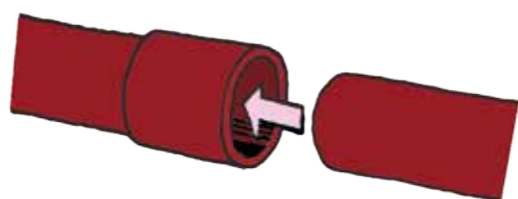
## 安価で経済的です

耐熱配管材料としては安価で、しかも施工費が軽減されるため、工事全体が経済的に行えます。



## 施工が簡単です

一般のエスロンパイプ同様、TS工法で接続できるため、施工が非常に簡単です。



## スケールが付きません

表面状態が非常に滑らかで金属管に比べてスケールが付きにくくサビ、コブの発生がありません。



## 軽量です

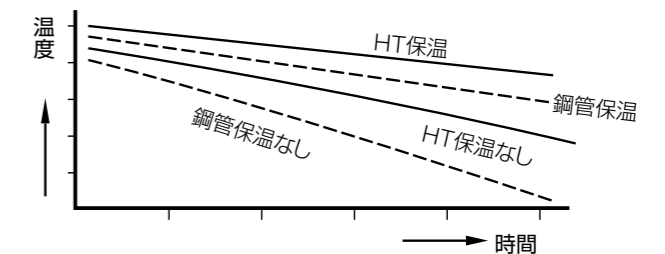
比重が約1.5と、金属管に比べて非常に軽量ですから、室内給湯配管に適しています。



## 保温性が抜群です

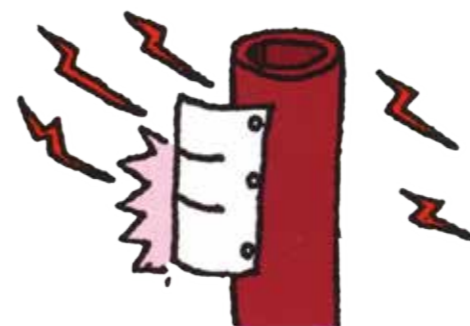
熱伝導率が非常に小さく、鋼管の約1/360ですから内部の流体の保温性が優れています。

### 配管材料と保温効果



## 電気絶縁性に富んでいます

電気絶縁性が極めて良好で漏電事故の心配がありません。



## HTパイプの多彩な用途

- ① 給湯配管 ② 冷・暖房配管 ③ 温泉引湯配管

なお、このカタログは、「給湯および冷・暖房配管編」です。温泉引湯配管については、別途カタログをご参照ください。また、薬液配管に使用される場合は、薬液の種類・その他の要因により、管・継手が侵されることがありますので、必ず営業所までお問い合わせください。

注) エスロンHTパイプは湿式スプリンクラー配管には使用できません。

種類・サイズも豊富に用意

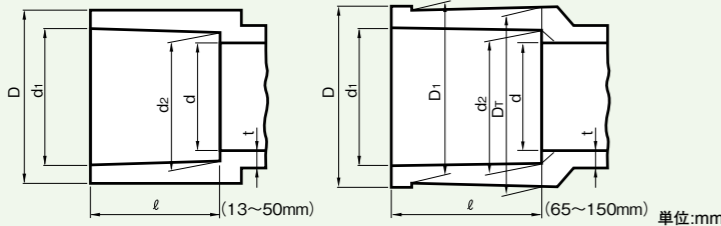
# 施工プランに最適な継手が選べます。

積水化学のエスロンHTパイプ用継手には、ソケットをはじめソケット・ブッシュ、チーズ、エルボ、ベンドなど種類、サイズとも豊富に用意されています。そのため、どのようなプランにもぴったりの継手が選択できますから、実際に暮らしに利用されるお客様に対して、安心と信頼の施工を行うことができます。

## 継手 接合部の共通寸法

継手には射出成型品A形及び加工品B形があります。接合部の寸法は下記ようになります。

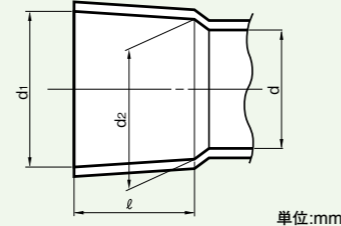
### A形(射出成型品)



呼び径	d <sub>1</sub>	ℓ	d <sub>2</sub>	d	D	D <sub>1</sub>	D <sub>2</sub>	t
★13	18.30	22	17.55	14	26	—	—	3.5
★16	22.35	27	21.55	17	29	—	—	3.5
★20	26.35	33	25.50	21	34	—	—	4.0
★25	32.50	38	31.40	26	41	—	—	4.0
★30	38.50	42	37.45	34	46	—	—	4.5
★40	48.50	47	47.45	40	56	—	—	4.5
★50	60.50	52	59.45	50	69	—	—	5.0
65	76.70	70	75.25	67	91	87	88.5	6.1
75	89.70	75	88.25	77	106	102	104.5	7.5
100	114.85	94	113.15	100	134	130	133.5	9.4
125	140.80	104	139.01	125	166	157	161.0	10.4
150	166.00	132	163.90	146	189	186	190.0	12.2

注) 1.★印はJIS規格品です。2.ソケットA-II形のℓはP7～P8をご参照ください。

### B形(加工品)

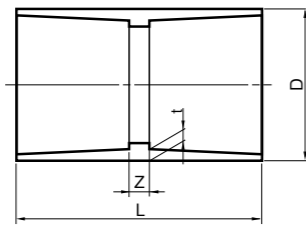


呼び径	d <sub>1</sub>	ℓ	d <sub>2</sub>	d
★13	18.30	22	17.55	14
★16	22.35	27	21.55	17
★20	26.35	33	25.50	21
★25	32.50	38	31.40	26
★30	38.50	42	37.45	34
★40	48.50	47	47.45	40
★50	60.50	52	59.45	50
65	76.80	69	75.12	—
75	89.80	72	88.13	—
100	115.00	92	112.91	—
125	141.20	112	138.71	—
150	166.50	140	163.39	—

注) ★印はJIS規格品です。

## ソケット(A形)

用途 直管の接続に用います。

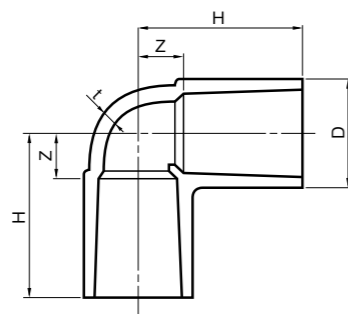


呼び径	品番	D	L	t	Z
★13	THS13	26	49	3.5	5
★16	THS16	29	59	3.5	5
★20	THS20	34	71	4.0	5
★25	THS25	41	82	4.0	6
★30	THS30	46	89	4.5	5
★40	THS40	56	99	4.5	5
★50	THS50	69	109	5.0	5
65	THS65	91	145	6.1	5
75	THS75	106	154	7.5	8
100	THS1H	134	200	9.4	12
125	THS1QY	166	232	10.4	24
150	THS1FY	189	300	12.2	36

注) ★印はJIS規格品です。

## 90°エルボ(A形)

用途 露出管路の曲がりおよび伸縮処理(エルボ返し)に用います。

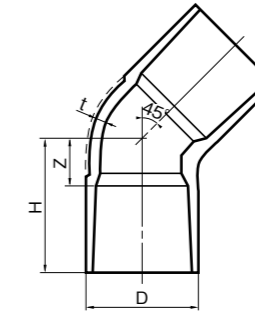


呼び径	品番	D	t	H	Z
★13	THL13	26	3.5	34	12
★16	THL16	29	3.5	41	14
★20	THL20	34	4.0	53	20
★25	THL25	41	4.0	58	20
★30	THL30	46	4.5	64	22
★40	THL40	56	4.5	74	27
★50	THL50	69	5.0	85	33
65	THL65Y	91	6.1	114	44
75	THL75Y	106	7.5	123.5	44.5
100	THL1HY	134	9.4	156	63
125	THL1QY	166	10.4	189	83
150	THL1FY	189	12.2	230	98

注) ★印はJIS規格品です。

## 45°エルボ(A形)

用途 露出管路の曲がりに用います。



※写真は呼び径50です。

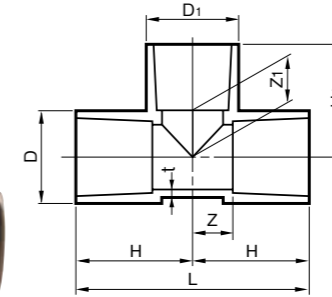
※呼び径50は点線形状です。

呼び径	品番	D	t	H	Z
13	TH4L13	26	3.5	27	5
16	TH4L16	29	3.5	33	6
20	TH4L20	34	4.0	44	11
25	TH4L25	41	4.0	50	12
30	TH4L30	46	4.5	53	11
40	TH4L40	56	4.5	61	14
50	TH4L50	69	5.0	80	28
65	TH4L65Y	91	6.1	94	24
75	TH4L75	106	7.5	98	23
100	TH4L1H	134	9.4	123	29

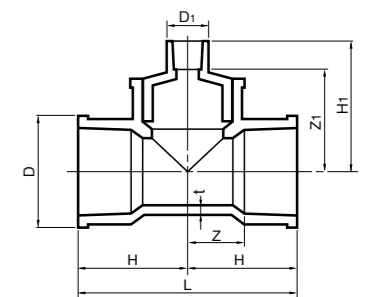
## チーズ

用途 管路を直角に分岐するときに用います。

● チーズ(A形)



● 組合せチーズ(チーズ本体と径違いソケットA-II形の組合せ品です。)



呼び径	品番	D	t	L	H	D <sub>1</sub>	H <sub>1</sub>	Z	Z <sub>1</sub>
★13	THT13	26	3.5	68	34	26	34	12	12
★16	THT16	29	3.5	82	41	29	41	14	14
★16×13	THT161	29	3.5	78	39	26	36	12	14
★20	THT20	34	4.0	106	53	34	53	20	20
★20×13	THT202	34	4.0	90	45	26	38	12	16
★20×16	THT201	34	4.0	94	47	29	43	14	14
★25	THT25	41	4.0	116	58	41	58	20	20
★25×13	THT253	41	4.0	98	49	26	41	11	19
★25×16	THT252	41	4.0	104	52	29	46	14	19
★25×20	THT251	41	4.0	108	54	34	52	16	19
★30	THT30	46	4.5	128	64	46	64	22	22
★30×13	THT304A	46	4.5	108	54	26	44	12	22
★30×16	THT303A	46	4.5	112	56	29	49	14	22
★30×20	THT302A	46	4.5	116	58	34	55	16	22
★30×25	THT301A	46	4.5	120	60	41	60	18	22
★40	THT40	56	4.5	150	75	56	75	28	28
★40×13	THT406A	56	4.5	124	62	26	49	15	27
★40×16	THT405A	56	4.5	126	63	29	54	16	27
★40×20	THT404A	56	4.5	130	65	34	60	18	27
★40×25	THT403A	56	4.5	136	68	41	65	21	27
★40×30	THT402A	56	4.5	144	72	46	69	25	27
★50	THT50	69	5.0	174	87	69	87	35	35
★50×13	THT507A	69	5.0	138	69	26	55	17	33
★50×16	THT506A	69	5.0	140	70	29	60	18	33
★50×20	THT505A	69	5.0	144	72	34	70	20	37
★50×25	THT504A	69	5.0	150	75	41	75	23	37
★50×30	THT503A	69	5.0	158	79	46	75	27	33
★50×40	THT502A	69	5.0	164	82	56	80	30	33
65	THT65Y	91	6.1	228	114	91	114	44	44
75	THT75Y	106	7.5	247	123.5	106	123.5	48.5	48.5
100	THT1HY	134	9.4	312	156	134	156	62	62
125	THT1QY	166	10.4	378	189	166	189	85	85
150	THT1FY	189	12.2	460	230	189	230	98	98

注) ★印はJIS規格品です。

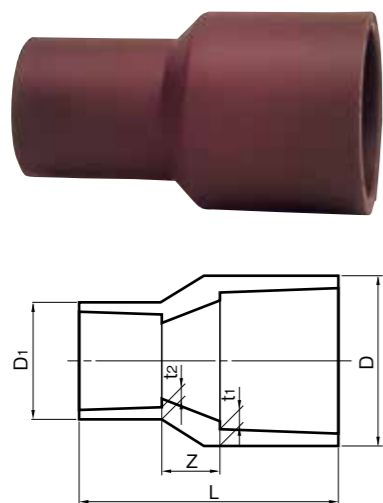
呼び径	品番	D	t	L	H	D <sub>1</sub>	H <sub>1</sub>	Z	Z <sub>1</sub>
65×13	HTT657	91	6.1	228	114	26	143	44	123
65×16	HTT656	91	6.1	228	114	31	147	44	117
65×20	HTT655	91	6.1	228	114	33	153	44	118
65×25	HTT654	91	6.1	228	114	40	157	44	117
65×30	HTT653	91	6.1	228	114	48	157	44	117
65×40	HTT652	91	6.1	228	114	57	172	44	127
65×50	HTT651	91	6.1	228	114	70	181	44	131
75×20	HTT756	106	7.5	247	123.5	33	161.5	48.5	126.5
75×25	HTT755	106	7.5	247	123.5	40	167.5	48.5	127.5
75×30	HTT754	106	7.5	247	123.5	48	167.5	48.5	127.5
75×40	HTT753	106	7.5	247	123.5	57	182.5	48.5	137.5
75×50	HTT752	106	7.5	247	123.5	70	190.5	48.5	140.5
75×65	HTT751	106	7.5	247	123.5	87	189.5	48.5	128.5
100×20	HTT1H8	134	9.4	312	156	36	194	62	159
100×25	HTT1H7	134	9.4	312	156	40	200	62	160
100×30	HTT1H6	134	9.4	312	156	48	200	62	160
100×40	HTT1H4	134	9.4	312	156	57	204	62	159
100×50	HTT1H3	134	9.4	312	156	70	210	62	160
100×65	HTT1H2	134	9.4	312	156	87	223	62	162
100×75	HTT1H1	134	9.4	312	156	101	239	62	167
※125×20	HTT1Q8	166	10.4	378	189	36	229	85	194
※125×25	HTT1Q7	166	10.4	378	189	42	235	85	195
※125×50	HTT1Q4	166	10.4	378	189	70	245	85	195
※125×65	HTT1Q3	166	10.4	378	189	87	255	85	194
※125×75	HTT1Q2	166	10.4	378	189	101	269	85	197
※125×100	HTT1Q1	166	10.4	378	189	130	288	85	196
※150×20	HTT1F9	189	12.2	460	230	36	273	98	238
※150×25	HTT1F8	189	12.2	460	230	42	278	98	238
※150×75	HTT1F3	189	12.2	460	230	101	317	98	245
※150×100	HTT1F2	189	12.2	460	230	130	331	98	239
※150×125	HTT1F1	189	12.2	460	230	157	342	98	238

注) 1.組合せチーズのH<sub>1</sub>及びZ<sub>1</sub>寸法は参考値です。  
2.※の組合せチーズ(呼び径125、150)は受注生産です。

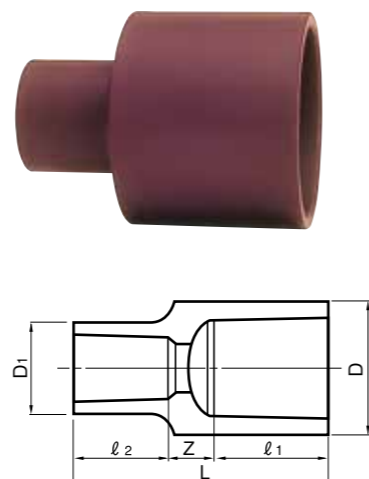
径違いソケット・ブッシュ

用途 管径の変更を必要とするときに用います。

● 径違いソケット (A-I形)

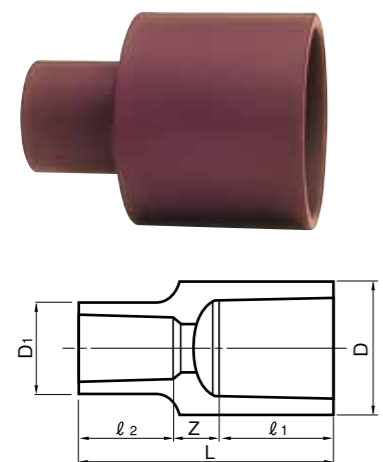


● 径違いソケット・ブッシュ兼用型 (A-II形)



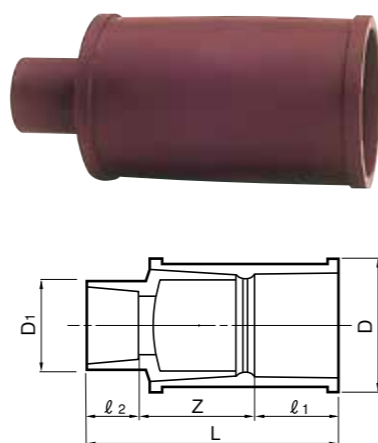
● 径違いソケット (A-III形)

(形状はA-II形と同じですが、ソケットとしてご使用ください。)



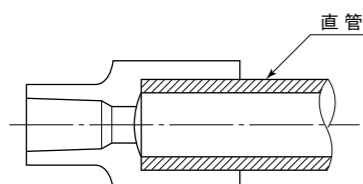
● 組合せ径違いソケット (呼び径150×125)

(ソケットA形と径違いソケットA-II形の組合せ品です。)

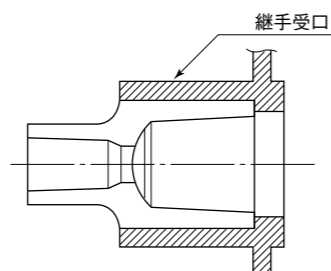


※A-II形は径違いソケット及びブッシュとして使用できます。

● 径違いソケットとして使用する場合



● ブッシュとして使用する場合



(例: チーズに接続する場合)

※ブッシュとして使用できるのは呼び径75以下の受口に対してとなります。呼び径100以上の受口に対しては使用できません。

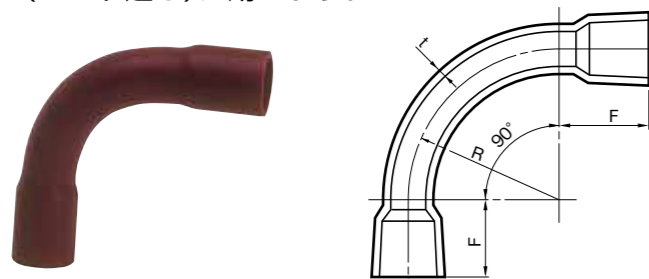
単位:mm

ソケットとして使用する際の呼び径	ブッシュとして使用する際の呼び径	品番	D	D <sub>1</sub>	L	ℓ <sub>1</sub>	ℓ <sub>2</sub>	t <sub>1</sub>	t <sub>2</sub>	Z	備考
★16×13	ブッシュとして 使用不可	THS161	29	26	53	—	—	3.5	3.5	4	A-I形
★20×13		THS202	34	26	61.5	—	—	4.0	3.5	6.5	A-I形
★20×16		THS201	34	29	66	—	—	4.0	3.5	6	A-I形
★25×13		THS253	41	26	73	—	—	4.0	3.5	13	A-I形
★25×16		THS252	41	29	76	—	—	4.0	3.5	11	A-I形
★25×20		THS251	41	34	80.5	—	—	4.0	4.0	9.5	A-I形
★30×20		THS302	46	34	85	—	—	4.5	4.0	10	A-I形
★30×25		THS301	46	41	90	—	—	4.5	4.0	10	A-I形
★40×20		THS404	56	34	98	—	—	4.5	4.0	18	A-I形
★40×25		THS403	56	41	100	—	—	4.5	4.0	15	A-I形
★40×30		THS402	56	46	97	—	—	4.5	4.5	8	A-I形
★50×25		THS504	69	41	110	—	—	5.0	4.0	20	A-I形
★50×30		THS503	69	46	110	—	—	5.0	4.5	16	A-I形
★50×40		THS501	69	56	110	—	—	5.0	4.5	11	A-I形
50×13	65×13	HTS506Y	76	26	99	63	20	—	—	16	A-II形
50×16	65×16	HTS505Y	76	31	103	63	30	—	—	10	A-II形
50×20	65×20	HTS504Y	76	33	109	63	35	—	—	11	A-II形
50×25	65×25	HTS503Y	76	40	113	63	40	—	—	10	A-II形
50×30	65×30	HTS502Y	76	48	113	63	40	—	—	10	A-II形
50×40	65×40	HTS501Y	76	57	128	63	45	—	—	20	A-II形
50×50	65×50	HTS500Y	76	70	137	63	50	—	—	24	A-II形
65×20	75×20	HTS655Y	89	33	113	61	35	—	—	17	A-II形
65×25	75×25	HTS654Y	89	40	119	61	40	—	—	18	A-II形
65×30	75×30	HTS653Y	89	48	119	61	40	—	—	18	A-II形
65×40	75×40	HTS652Y	89	57	134	61	45	—	—	28	A-II形
65×50	75×50	HTS651Y	89	70	142	61	50	—	—	31	A-II形
65×65	75×65	HTS650Y	89	87	141	61	61	—	—	19	A-II形
75×20	現場接着施工 不可 (接着強度を確保できない ため、現場接着施工はでき ません。)	HTS756Y	114	36	132	72	35	—	—	25	A-III形
75×25		HTS755Y	114	40	138	72	40	—	—	26	A-III形
75×30		HTS754Y	114	48	138	72	40	—	—	26	A-III形
75×40		HTS753Y	114	57	142	72	45	—	—	25	A-III形
75×50		HTS752Y	114	70	148	72	50	—	—	26	A-III形
75×65		HTS751Y	114	87	161	72	61	—	—	28	A-III形
75×75		HTS750Y	114	101	177	72	72	—	—	33	A-III形
100×20		HTS1H7Y	140	36	144	92	35	—	—	17	A-III形
100×25		HTS1H6Y	140	42	150	92	40	—	—	18	A-III形
100×50		HTS1H3Y	140	70	160	92	50	—	—	18	A-III形
100×65		HTS1H2Y	140	87	170	92	61	—	—	17	A-III形
100×75		HTS1H1Y	140	101	184	92	72	—	—	20	A-III形
100×100		HTS1H0Y	140	130	203	92	92	—	—	19	A-III形
125×20		HTS1Q8Y	165	36	175	104	35	—	—	36	A-III形
125×25	HTS1Q7Y	165	42	180	104	40	—	—	36	A-III形	
125×75	HTS1Q2Y	165	101	219	104	72	—	—	43	A-III形	
125×100	HTS1Q1Y	165	130	233	104	92	—	—	37	A-III形	
125×125	HTS1Q0Y	165	157	244	104	104	—	—	36	A-III形	
150×125	ブッシュとして使用不可	HTS1F1	189	157	412	132	104	—	—	176	組合せ

注)1.★印はJIS規格品です。  
2.組合せ径違いソケット(呼び径150×125)の寸法は参考値です。  
3.組合せ径違いソケット(呼び径150×125)は受注生産品です。

## 90° ベンド(B形)

用途 地中埋設管路の曲りおよび伸縮処理(ベンド返し)に用います。



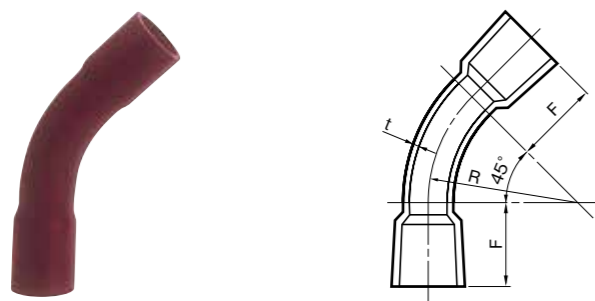
単位:mm

呼び径	品番	R	F	t(最小)
★13	TH9B13N	40	42	2.3
★16	TH9B16N	48	47	2.7
★20	TH9B20N	55	54	2.7
★25	TH9B25N	78	62	3.2
★30	TH9B30N	100	70	3.2
★40	TH9B40N	120	86.5	3.7
★50	TH9B50N	160	100	4.1
65	TH9B65	200	110	4.1
75	TH9B75	245	112	4.8
100	TH9B1H	300	142	5.7
125	TH9B1Q	400	165	6.8
150	TH9B1F	500	195	8.1

注)★印はJIS規格品です。

## 45° ベンド(B形)

用途 地中埋設管路の曲りに用います。



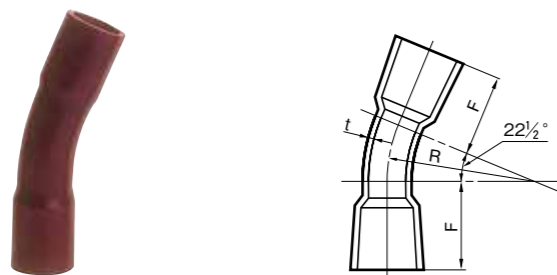
単位:mm

呼び径	品番	R	F	t(最小)
★13	TH4B13N	40	42	2.3
★16	TH4B16N	48	47	2.7
★20	TH4B20N	55	54	2.7
★25	TH4B25N	78	62	3.2
★30	TH4B30N	100	70	3.2
★40	TH4B40N	120	86.5	3.7
★50	TH4B50N	160	100	4.1
65	TH4B65	200	110	4.1
75	TH4B75	245	112	4.8
100	TH4B1H	300	142	5.7
125	TH4B1Q	400	165	6.8
150	TH4B1F	500	195	8.1

注)★印はJIS規格品です。

## 22 1/2° ベンド(B形)

用途 地中埋設管路の曲りに用います。



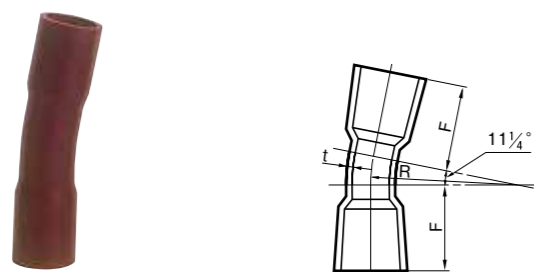
単位:mm

呼び径	品番	R	F	t(最小)
★13	TH2B13N	40	42	2.3
★16	TH2B16N	48	47	2.7
★20	TH2B20N	55	54	2.7
★25	TH2B25N	78	62	3.2
★30	TH2B30N	100	70	3.2
★40	TH2B40N	120	86.5	3.7
★50	TH2B50N	160	100	4.1
65	TH2B65	200	110	4.1
75	TH2B75	245	112	4.8
100	TH2B1H	300	142	5.7
125	TH2B1Q	400	165	6.8
150	TH2B1F	500	195	8.1

注)★印はJIS規格品です。

## 11 1/4° ベンド(B形)

用途 地中埋設管路の曲りに用います。



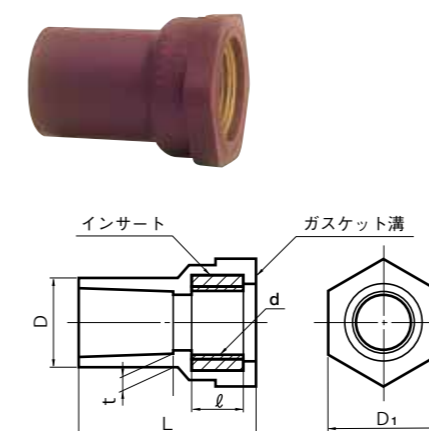
単位:mm

呼び径	品番	R	F	t(最小)
★13	TH1B13N	40	42	2.3
★16	TH1B16N	48	47	2.7
★20	TH1B20N	55	54	2.7
★25	TH1B25N	78	62	3.2
★30	TH1B30N	100	70	3.2
★40	TH1B40N	120	86.5	3.7
★50	TH1B50N	160	100	4.1
65	TH1B65	200	110	4.1
75	TH1B75	245	112	4.8
100	TH1B1H	300	142	5.7
125	TH1B1Q	400	165	6.8
150	TH1B1F	500	195	8.1

注)★印はJIS規格品です。

## 給水栓用ソケット(A形)〈砲金インサート〉

用途 蛇口との接続に用います。



単位:mm

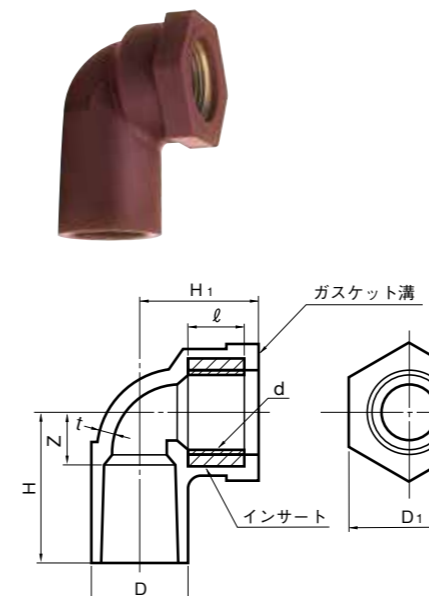
呼び径	品番	D	ねじ部		ℓ	D <sub>1</sub>	L	t	ねじの呼び
			谷の径d	ねじ山数 (25.4mmにつき)					
★13	TIWS13M	26	20.955	14	13.5	35	47	3.5	RP 1/2
★16×13	TIWS16M	29	20.955	14	13.5	35	52	3.5	RP 1/2
20×13	TIWS22M	34	20.955	14	13.5	35	59	4.0	RP 1/2
★20	TIWS20M	34	26.441	14	15.5	44	61	4.0	RP 3/4
★25	TIWS25M	41	33.249	11	18.0	54	69	4.0	RP1

注)1.★印はJIS規格品です。  
2.ねじの規格はJIS B 0203の平行めねじです。  
3.ねじ部のインサート材質はJIS H 5121のCAC 406Cです。

▲注意 ねじ接続の際、必ずシールテープをご使用ください。  
▲注意 テーバおねじ接続時はP17に示される標準締め付けトルク以下で締め付けてください。過度な締め付けをすると継手が破損、漏水することがあります。

## 給水栓用エルボ(A形)〈砲金インサート〉

用途 蛇口との接続に用います。



単位:mm

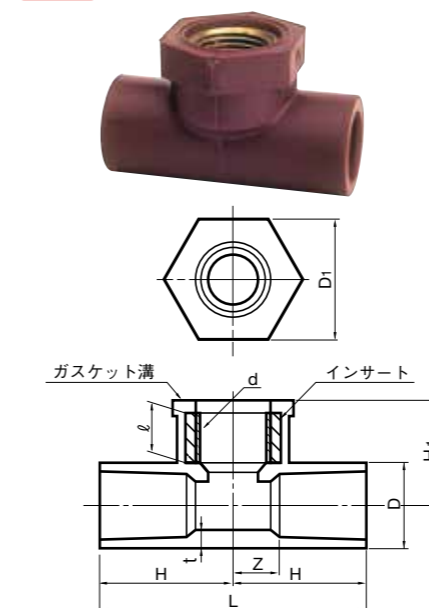
呼び径	品番	D	t	H	ねじ部		ℓ	D <sub>1</sub>	H <sub>1</sub>	Z	ねじの呼び
					谷の径d	ねじ山数 (25.4mmにつき)					
★13	TIWL13M	26	3.5	35	20.955	14	13.5	35	29	13	RP 1/2
★16×13	TIWL16M	29	3.5	42	20.955	14	13.5	35	33	15	RP 1/2
20×13	TIWL22M	34	4.0	50	20.955	14	13.5	35	34	17	RP 1/2
★20	TIWL20M	34	4.0	51	26.441	14	15.5	44	36	18	RP 3/4
★25	TIWL25M	41	4.0	60	33.249	11	18.0	54	40	22	RP1

注)1.★印はJIS規格品です。  
2.ねじの規格はJIS B 0203の平行めねじです。  
3.ねじ部のインサート材質はJIS H 5121のCAC 406Cです。

▲注意 ねじ接続の際、必ずシールテープをご使用ください。  
▲注意 テーバおねじ接続時はP17に示される標準締め付けトルク以下で締め付けてください。過度な締め付けをすると継手が破損、漏水することがあります。

## 給水栓用チーズ(A形)〈砲金インサート〉

用途 蛇口との接続に用います。



単位:mm

呼び径	品番	D	t	L	H	ねじ部		D <sub>1</sub>	H <sub>1</sub>	ℓ	Z	ねじの呼び
						谷の径d	ねじ山数 (25.4mmにつき)					
13	TIWT13M	26	3.5	64	32	20.955	14	35	29	13.5	12	RP 1/2

注)1.ねじの規格はJIS B 0203の平行めねじです。  
2.ねじ部のインサート材質はJIS H 5121のCAC 406Cです。

▲注意 ねじ接続の際、必ずシールテープをご使用ください。  
▲注意 テーバおねじ接続時はP17に示される標準締め付けトルク以下で締め付けてください。過度な締め付けをすると継手が破損、漏水することがあります。

### 首長給水栓用エルボ(A形)〈砲金インサート〉

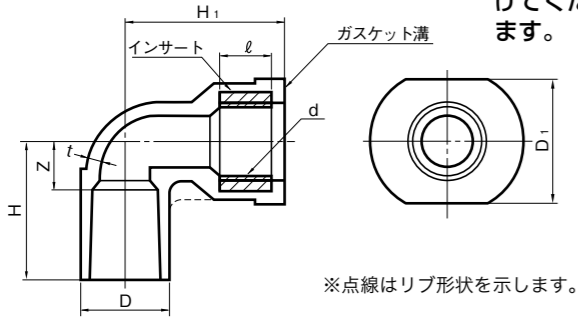
**用途** 蛇口との接続に用います。

単位:mm

呼び径	品番	D	t	H	ねじ部		ℓ	D <sub>1</sub>	H <sub>1</sub>	Z	ねじの呼び
					谷の径d	ねじ山数 (25.4mmにつき)					
13	TIL13LM	26	3.5	38	20.955	14	13.5	35	47	18	RP 1/2

注) 1.ねじの規格はJIS B 0203の平行めねじです。  
2.ねじ部のインサート材質はJIS H 5121のCAC 406Cです。

**注意** ねじ接続の際、必ずシールテープをご使用ください。  
**注意** テーパおねじ接続時はP17に示される標準締め付けトルク以下で締め付けてください。過度な締め付けをすると継手が破損、漏水することがあります。



※点線はリブ形状を示します。

### 温泉用排水バルブソケット(A形)

**用途** 無圧の温泉排水用として用います。

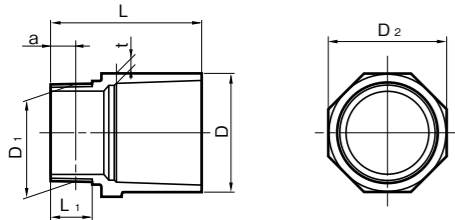
単位:mm

呼び径	品番	D	ねじ部				L	D <sub>2</sub>	t	ねじの呼び
			基準径の 外径D <sub>1</sub>	ねじ山数 (25.4mmにつき)	基準径の 位置a	有効ねじ部の 長さL <sub>1</sub>				
50	THVS50	70	59.614	11	15.88	26	93	70	5.0	R2

注)ねじの規格はJIS B 0203のテーパおねじです。

<ねじ部を含め耐熱性樹脂による一体成形品です。>

**注意** ねじ接続の際、必ずシールテープをご使用ください。



### 金属オスねじ付バルブ用ソケット(A形)

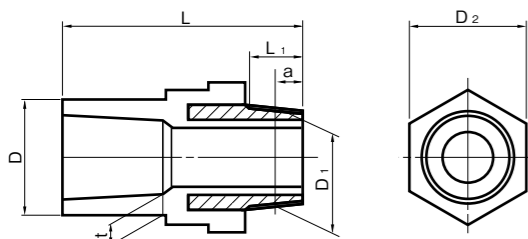
**用途** 取りはずしを必要としない鋼管ソケット、バルブ、機器などのめねじとの接続に用います。

単位:mm

呼び径	品番	D	ねじ部				L	D <sub>2</sub>	t	ねじの呼び
			基準径の 外径D <sub>1</sub>	ねじ山数 (25.4mmにつき)	基準径の 位置a	有効ねじ部の 長さL <sub>1</sub>				
★13×1/2	TIVS13M	26	20.955	14	8.20	13.16	64	34	3.5	R 1/2
★16×1/2	TIVS16M	29	20.955	14	8.20	13.16	70	34	3.5	R 1/2
★20×3/4	TIVS20M	34	26.441	14	9.50	14.53	85	40	4.0	R 3/4
★25×1	TIVS25M	41	33.249	11	10.40	16.79	99	45	4.0	R1
★30×1 1/4	TIVS30M	46	41.910	11	12.70	19.10	109	62	4.5	R1 1/4
★40×1 1/2	TIVS40M	56	47.803	11	12.70	19.10	114	68	4.5	R1 1/2
★50×2	TIVS50M	69	59.614	11	15.88	23.38	132	84	5.0	R2

注) 1.★印はJIS規格品です。  
2.ねじの規格はJIS B 0203のテーパおねじです。  
3.ねじ部のインサート材質はJIS H 3250の快削黄銅です。

**注意** ねじ接続の際、必ずシールテープをご使用ください。

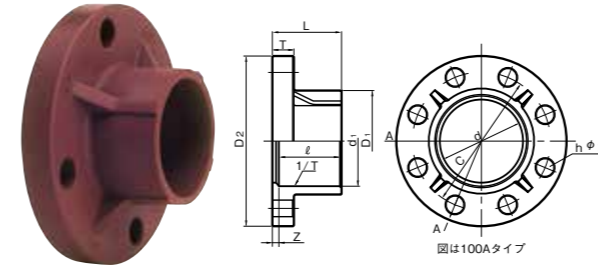


### TSフランジ(JIS 10Kタイプ)

**用途** 直管をフランジ接続する場合に用います。

単位:mm

呼び径 A(B)	品番	d <sub>1</sub>	ℓ	1/T	d	D <sub>1</sub>	D <sub>2</sub>	L	T	Z	C	hφ×n	リブ数
13(3/8)	TSFHT13	18.40	26	1/30	14	26	90	31	14	5	65	15×4	—
15(1/2)	TSFHT15	22.40	30	1/34	17	31	95	35	14	5	70	15×4	—
20(3/4)	TSFHT20	26.45	35	1/34	21	35	100	40	14	5	75	15×4	—
25(1)	TSFHT25	32.55	40	1/34	25	42	125	45	14	5	90	19×4	4
30(1 1/4)	TSFHT30	38.60	44	1/34	31	48	135	50	16	6	100	19×4	4
40(1 1/2)	TSFHT40	48.70	55	1/37	41	61	140	61	16	6	105	19×4	4
50(2)	TSFHT50	60.80	63	1/37	52	73	155	70	20	7	120	19×4	4
65(2 1/2)	TSFHT65	76.60	61	1/48	67	88	175	70	22	9	140	19×4	4
80(3)	TSFHT80	89.60	64	1/49	78	102	185	72	22	8	150	19×8	4
100(4)	TSFHT1H	114.70	84	1/56	100	132	210	90	22	8	175	19×8	4
125(5)	TSFHT1Q	140.85	104	1/58	125	158	250	114	24	10	210	23×8	8
150(6)	TSFHT1F	166.00	132	1/63	146	186	280	142	26	10	240	23×8	8



図は100Aタイプ

(JIS規格外品)

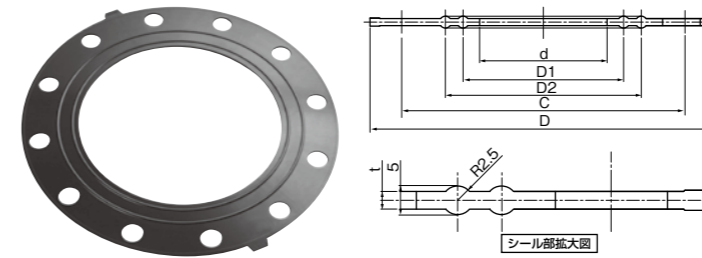
### TSフランジ用パッキン(JIS 10Kタイプ)

**用途** TSフランジを機器類と接続するとき用います。

単位:mm

呼び径	品番	d	D	D <sub>1</sub>	D <sub>2</sub>	t	C
13(3/8)	PE13C	17	88	25	38	3	65
15(1/2)	PE15C	20	93	28	42	3	70
20(3/4)	PE20C	25	98	33	47	3	75
25(1)	PE25C	30	123	38	53	3	90
30(1 1/4)	PE30C	38	133	48	63	3	100
40(1 1/2)	PE40C	46	138	54	69	3	105
50(2)	PE50C	58	153	68	83	3	120
65(2 1/2)	PE65C	73	173	86	101	3	140
80(3)	PE80C	84	183	98	113	3	150
100(4)	PE1HC	106	208	120	138	3	175
125(5)	PE1QC	131	248	145	168	3	210
150(6)	PE1FC	155	278	170	196	3	240

注)材質はEPDMです。



シール唇拡大図

- スプリング硬度 65±5度
- 浸出試験 食品衛生法(厚生省告示第85号)溶出試験適合  
JIS K 6353 水道用ゴム浸出試験適合

### エキスパンション B形(ループ形)

**用途** 呼び径50以下の伸縮吸収用継手として用います。

単位:mm

**注意** 使用に当たっては、水平または下向きに取り付けて、エアー溜まりができないように注意してください。

呼び径	品番	D	L(最小)	t(最小)
★13	THEX13N	158	212	2.3
★16	THEX16N	187	256	2.7
★20	THEX20N	217	305	2.7
★25	THEX25N	248	358	3.2
★30	THEX30N	280	406	3.2
★40	THEX40N	316	537	3.7
★50	THEX50N	378	638	4.1

注) 1.★印はJIS規格品です。  
2.継手接合部はB形です。



### エキスパンション U形

**用途** 呼び径65～100までの伸縮吸収用継手として用います。

単位:mm

**注意** 使用に当たっては、水平または下向きに取り付けて、エアー溜まりができないように注意してください。

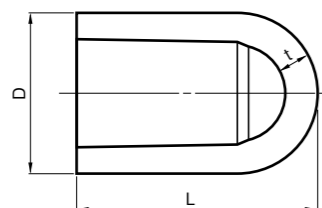
呼び径	品番	H	L	R <sub>1</sub>	R <sub>2</sub>
65	THEX65	670	1260	300	200
75	THEX75	795	1490	350	245
100	THEX1H	930	1740	400	300

注) 1.125, 150はバンドを使用して伸縮処理を行ってください。  
2.継手接合部はB形です。



(JIS規格外品)

### キャップ(A形)



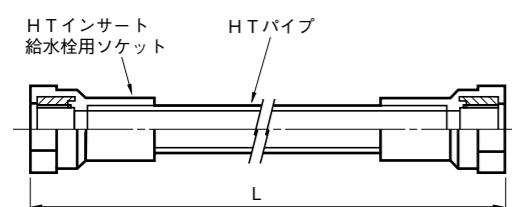
単位:mm

呼び径	品番	D	L	t
★13	THC13	26	32.5	3.5
★16	THC16	29	39.5	3.5
★20	THC20	34	52	4.0
★25	THC25	41	60	4.0
★30	THC30	46	63.5	4.5
★40	THC40	56	73.5	4.5
★50	THC50	69	85	5.0

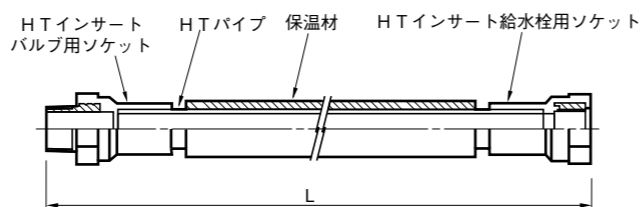
注)★印はJIS規格品です。

### 電気温水器用絶縁パイプ

[加工例1]



[加工例2]



単位:mm

呼び径	L
16	500 ~ 1100
20	

注)1.受注生産品です。  
2.加工品ですので仕様については、別途ご相談ください。  
3.過剰締め付けは、樹脂部、インサート金属部に悪影響を与えることがありますのでご注意ください。

### エスロンHT専用接着剤 No.100S

**用途** エスロンHTパイプ専用の接着剤です。  
容量250g・500gの2種類があります。



容量:250g



容量:500g

呼び径	品番		接合1箇所当たりの塗布量(グラム)	1缶(250g)当たりの接合箇所
	250g缶	500g缶		
13	S1H2G	S1H5G	0.7	357
16			1.0	250
20			1.5	166
25			2.0	125
30			2.5	100
40			3.5	71
50			5.0	50
65			6.5	38
75			10.0	25
100			15.0	16
125			20.0	12
150			30.0	8

注) 使用量は現場におけるロス、および季節による増減を考慮して3割程度余分に見込んでください。

**注意** 接着剤は有機溶剤を使用していますので、火気および換気には十分ご注意ください。



品質

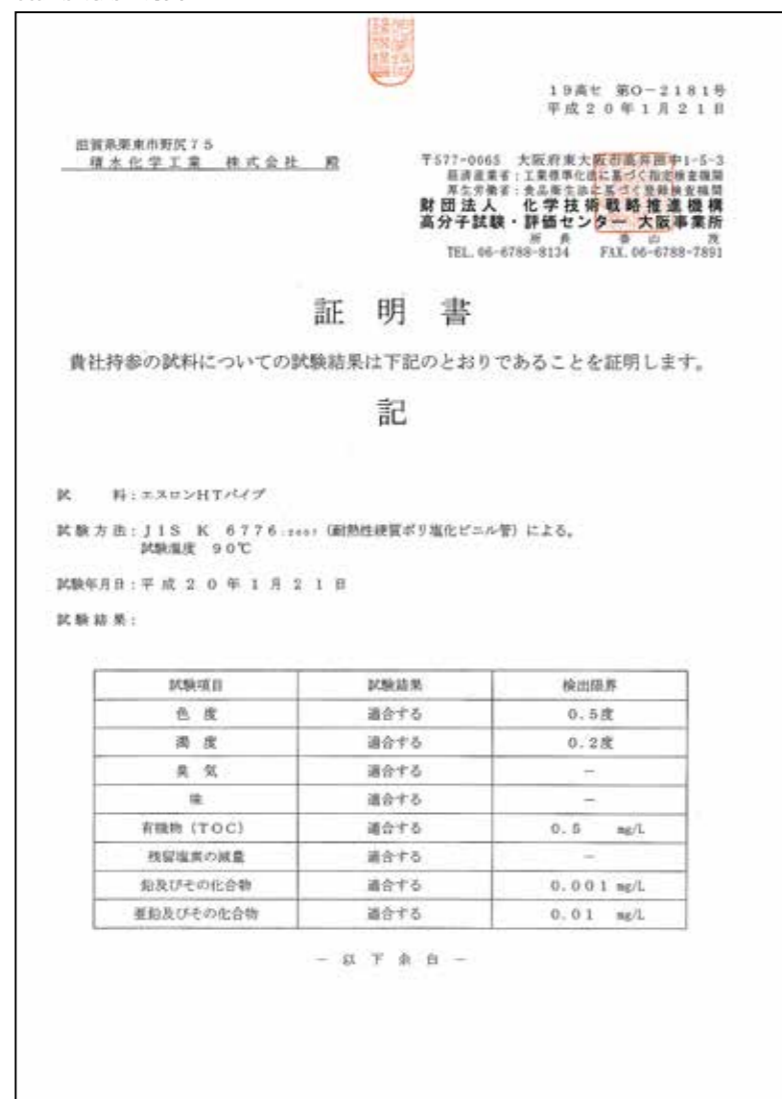
JISの厳格な試験に合格した高品質。  
積水化学の高度な技術力の実証です。

管・継手とも下表のJIS K 6776、6777の品質基準に適合しています。

性能項目		性能	試験時の温度
引張降伏強さ	MPa	23℃における引張降伏強さが50以上	23±2℃
耐圧性		破損があってはならない。	常温
扁平性		割れ及びびびりがあってはならない。	23±2℃
熱間内圧クリープ性		破損があってはならない。	90±2℃
ビカット軟化温度	℃	95以上	---
浸出性	鉛及びその化合物	mg/l	鉛の量に関して、0.008以下
	亜鉛及びその化合物	mg/l	亜鉛の量に関して、0.5以下
	有機物(TOC)	mg/l	1以下
	味		異常があってはならない。
	臭気		異常があってはならない。
	色度	度	1以下
	濁度	度	0.5以下
	残留塩素の減量	mg/l	90℃±2℃の浸出液 1以下 常温の浸出液 0.7以下

注) 1. 但し、継手にはへん平試験は適用されません。

品質試験証明書



伸縮処理方法

HTパイプは流体との温度差によって伸縮します。  
専用のHT継手を使って上手に伸縮処理を行ってください。

1) 伸縮処理について

HTパイプの熱伸縮量は、銅管の約4倍と大きく、この伸縮量を配管上でいかに上手に処理するかが重要になります。

**▲注意** 右表で示すようなHT専用の継手を用いて、伸縮処理を行います。なお、一般に市販されている伸縮継手(鋼管用)は、使用できません。

**▲警告** この伸縮処理(右表)を無視して配管すると、管・継手部に大きな繰り返し熱応力が発生して管・継手が破損し、重大な怪我・火傷等の事故を引き起こすことがありますので、ご注意ください。

伸縮処理における継手一個の受け持ち長さ

継手の種類	適用口径	伸縮吸収量	具体例(伸縮受け持ち長さ)
U形伸縮継手	65 ~ 100	78mm (±39mm)	14m以下 (固定支持)
ループ形伸縮継手	13 ~ 50	56mm (±28mm)	10m以下
90° ベンド	13 ~ 150	---	3.5m以下 (0.5~3.5m)
エルボ	13 ~ 100	---	2m以下 (0.5~2.0m)

2) 伸縮処理の基本的な考え方

HTパイプの配管は、給水配管と異なり、設計・施工段階で伸縮処理を考慮して行う必要があります。また、配管方法は、転がし配管・吊り配管・埋設配管に分類されます。下表の“伸縮処理の基本”によって施工することが大切です。

伸縮処理の基本

形態	伸縮処理の考え方	配管略図	留意事項
転がし配管	1. 管路全体が前後左右に動くようにします。		1. 管路の一端より力を与え、管路全体が動くようにしてください。
吊り配管	1. 分岐部近傍(2m以内)に固定支持を設けます。 2. 固定部からの直線部の長さによって、エルボ(2m以下)、バンド(3.5m以下)の使い分けをします。 3. 直線部が長いときは、ループ型、U型の継手を用います。分岐の枝管側は、エルボ返し、バンド返しを行います。		1. 発生する伸縮量をどの継手で吸収させるかを考えて、固定支持、自由支持を明確にしてください。 2. 縦引配管(立ち上げ立ち下げ)は、“エスロンHTLP”を用いてください。
地中埋設配管	1. 地中埋設の曲りは、90° ベンドを用います。 2. コンクリート埋設(モルタル下含む)や浴場等の多栓分岐配管は、使用を避けてください。 3. 曲り部の保温は厚めにしてください。		1. コンクリート埋設配管、多栓分岐配管は「エスロンHTLP(ペトロラタム系防食テープ+防食ビニルテープで処理、UX継手も同様)」をご使用ください。 2. 埋設配管の場合は、すべて90°ベンドを用いて処理します。

※実際の設計・施工にあたっては、別途「設計・施工マニュアル」を参考の上、実施してください。

## 安全上の注意事項

## エスロンHTパイプの安全上の注意事項

## 1) 設計上の注意事項

次の事項を守りませんと、管・継手が破壊して使用する方が怪我や火傷をおこすことがありますので、設計・施工者は必ずお守りください。

- ▲注意 1 許容範囲を超えた温度や圧力が加わると、樹脂が軟化し破壊することもありますので、使用区分を厳守の上、許容範囲内でご使用ください。ガス瞬間湯沸器などは、特に高温になる場合がありますのでご注意ください。

呼び径別温度別の最高使用圧力(エスロンHTパイプの性能)

単位:MPa [kgf/cm<sup>2</sup>]

呼び径	温度	~40℃	~65℃	~70℃	~75℃	~80℃	~85℃	~90℃
13~25		1 [10.2]	0.8 [8.2]	0.6 [6.1]	0.5 [5.1]	0.45 [4.6]	0.35 [3.6]	0.3 [3.1]
30~50		1 [10.2]	0.6 [6.1]	0.4 [4.1]	0.35 [3.6]	0.3 [3.1]	0.25 [2.6]	0.2 [2.0]
65~150		1 [10.2]	0.5 [5.1]	0.3 [3.1]	0.25 [2.6]	0.2 [2.0]	0.2 [2.0]	0.15 [1.5]

▲警告 上表の最高使用圧力を越えた範囲で設計・使用されますと、管・継手が破壊に至り、怪我・火傷等の事故を引き起こすことがありますので、ご注意ください。

- ▲注意 2 線膨張係数は金属に比べて大きいので、適切な伸縮処理および支持をしてください。適切な伸縮処理を施さない場合、管・継手が折損するおそれがあります。
- ▲警告 3 不断水工法としてポリエチレン管等で実施されている、管をへん平閉塞させて流水をとめ補修するスクイズオフ工法は、管に悪影響を与えるので行わないでください。
- ▲警告 4 クレオソート、アスファルト、防腐剤、防水剤、液状ガスケット、ウレタン系シーリング材やケトン類の有機溶剤に管・継手が触れると、膨潤し破壊するおそれがありますので、管や継手に塗布したり、触れさせないようにしてください。
- ▲注意 5 スチームコンベクションオープン排水管への使用について  
厨房機器の一つである「スチームコンベクションオープン」に使用される洗浄剤には、HT管・継手に悪影響(亀裂の発生、漏水等)を与える成分が含まれているものがありますので、スチームコンベクションオープンからの排水が流れる部位には、使用しないでください。

## 2) 施工上の注意事項

施工中に次の事項を守りませんと、火災や人体に悪影響を及ぼすおそれがありますので、必ずお守りください。

- ▲警告 1 屋内で、接着剤の1時間当りの使用量が、以下の許容使用量を超える場合には、「有機溶剤中毒予防規則」が適用され、「有機溶剤取り扱い作業主任」の資格が必要となります。詳細は所轄の労働安全基準監督署にご確認ください。  
接着剤許容使用量W(g/時間)=0.4(g/m<sup>3</sup>・時間)×部屋の容積(m<sup>3</sup>)  
(部屋の容積は、床から高さ4m以下の部分とし、150m<sup>3</sup>を超える場合は、150m<sup>3</sup>で計算する。)  
尚、接着剤の1時間あたりの使用量は、実際に使用する接着剤の量に0.6を乗じた数値です。
- ▲警告 2 接着剤は有機溶剤を使用しています。有機溶剤による中毒、火災や爆発事故を防止するため、作業場内および管路内の換気に注意し、火気を避けてください。
- ▲警告 3 接着剤使用時には、換気を十分に行ってください。接着剤が皮膚に付着したときは、速やかに落としてください。もし気分が悪くなったり、身体に異常を感じた際には、速やかに医師の診断を受けてください。
- ▲警告 4 配管が建物の外周基礎や壁、床等を通る際に使用されるシーリング材には、耐熱性硬質ポリ塩化ビニル管・継手に悪影響を及ぼす可塑剤(フタル酸エステル、DOP等)や有機溶剤(キシレン、トルエン等)を含む物(ポリウレタン系シーリング材等)があります。これらの成分を含むシーリング材は塩ビ管や継手に悪影響を及ぼす恐れがありますので使用しないでください。  
<推奨商品:積水フーラー社製 シリコン系シーリング材、変成シリコン系シーリング材>
- ▲注意 5 エスロン接着剤には有機溶剤が含まれています。接合後、パイプ両端を開放し通風してください。接合後管路を密閉すると接着剤中の残存溶剤蒸気によって塩ビ管が侵され、亀裂が発生する場合があります。これをソルベントクラックといい、漏水事故につながる恐れがあります。また水に接着剤が接触し、水の臭い、味に支障をきたす異臭の原因になります。
- ▲注意 6 管・継手の接合を完了し漏れ試験を行う場合には、水圧によって実施してください。空気圧で行った場合、管が飛散することがありますので、行わないでください。ガス漏れ検査用のスプレーは、管を侵すことがありますので、使用しないでください。
- ▲注意 7 可塑剤入りの被覆電線(コード・被覆支持金物及びビニルテープ)は、管・継手を侵すことがありますので直接、管・継手に触れないように施工してください。
- ▲注意 8 パイプに直接ねじ加工はしないでください。
- ▲注意 9 ねじ接合部の過剰締め付けは、樹脂部、インサート金属部に悪影響を与えることがありますのでご注意ください。給水栓用インサート継手は、標準締め付けトルク以下で締め付けてください。ねじ込み過ぎると、継手が破損、漏水することがあります。
- ▲注意 10 ガス給湯器等ガス機器と、周囲の配管との離隔距離については「ガス機器の設置基準及び実務指針」(一般財団法人 日本ガス機器検査協会)に定められた基準を遵守ください。またガス給湯器の機種により緩和されることがありますので、具体的な離隔距離についてはガス事業者またはガス機器メーカーにご確認ください。

## 標準締め付けトルク

ねじの呼び	13(Rp 1/2)	20(Rp 3/4)	25(Rp 1)
トルク(N・m)	30	40	50

※実際の設計・施工にあたっては、別途「設計・施工マニュアル」を参考の上、実施してください。

## 一般的な注意事項

## 1 HTの使用圧力については

- ▲注意 使用圧力はサイズ、温度によって異なりますので左ページの「呼び径別温度別の最高使用圧力(エスロンHTパイプの性能)」の範囲内で設計・使用してください。  
設計時、使用時ともに十分ご注意ください。

## 2 瞬間湯沸器への接続は

- ▲注意 瞬間湯沸器へのご使用は、避けてください。瞬間湯沸器が故障、または誤作動をおこし、90℃を超える高温のお湯、または蒸気が流れて、パイプや継手を損傷することがあります。

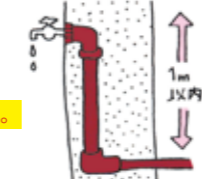


## 3 HTの熱伸縮処理については

- ▲注意 HT配管では熱伸縮処理を行わないと割れが発生する危険がありますので、専用伸縮継手または、エルボ(バンド)部の管のしなりで処理してください。(伸縮処理方法の詳細はP16および「設計・施工マニュアル」参照)。多栓分岐配管では、特に伸縮処理にご注意ください。

## 4 コンクリート埋設

- ▲注意 コンクリート埋設はしないでください。ただし、立ち上がり後、1m以内は使用できます。  
設計時、使用時ともに十分ご注意ください。



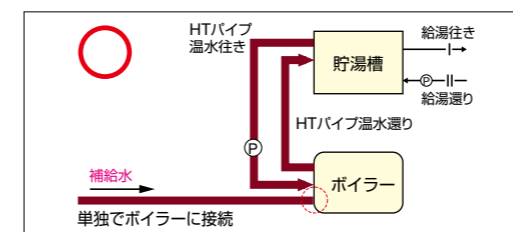
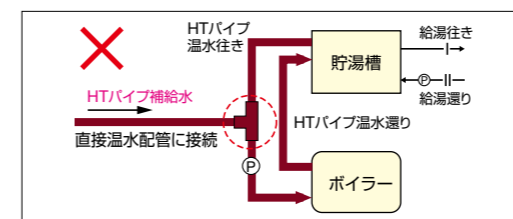
## 5 配管対象建築物は

- ▲注意 HTパイプは、効果的な伸縮処理が可能な木造2階建以下の建物にご使用ください。(3階以上のビル配管は、パイプスペースが狭く、エルボ返しや伸縮可動代確保等が現実的に困難であり「エスロンHTLP」を使用してください。)



## 6 ボイラーの補給水配管については

- ▲注意 補給水配管は温水配管ラインに直接接続せずに、単独でボイラー又は貯湯槽に接続してください。(チーズ等を用いて直接接続した場合、局所的な冷熱の繰り返し状態が継続され、継手部の応力割れが起こる場合があります。)



## 7 接着剤の選定は

- ▲警告 「HT専用接着剤No.100S」を必ず使用してください。塗り過ぎに注意してください。SC(ソルベントクラッキング)など、事故の原因になる場合があります。



## 8 接合するときは

- ▲注意 接着剤の塗布後は一気に差し込み、「モドリ」がこないよう、十分に保持してください。



## 9 取り扱いについては

- ▲注意 運搬中や配管時に、パイプを落としたり、放り投げたりしないでください。

## 10 可塑剤の移行について

- ▲注意 可塑剤入りの被覆電線や被覆支持金物等は、管・継手を侵すことがありますので、直接、管・継手にふれないように施工してください。

## 11 紫外線防止には

- ▲注意 直射日光は、紫外線による劣化の原因となりますので、保温あるいは被覆を行ってください。

## 12 凍結防止法は

- ▲注意 凍結防止法は、他の塩ビ管と同じ方法で行ってください。ただし、保温チューブは「耐熱性保温チューブ」を使用してください。

## 13 現場の加工は

- ▲注意 熱加工や溶接加工は絶対にしないでください。

## 14 ラバーリングジョイントの使用は

- ▲注意 ゴムリングでパイプを締め付けて止水する形の継手は使用できません。



## 15 パイプの褪色について

- 長期の使用によって、パイプの表面が白く変化することがありますが、品質には何ら異常はありませんのでご安心ください。

## 16 飲用配管について

- ▲警告 飲用給湯機器に新設配管した場合は、10分程度通湯し、ゴミやチリなどをきれいに洗い流してからご使用ください。

## 17 薬液配管について

- ▲注意 薬液配管にHTパイプを使用される場合は、当社にお知らせください。使用の可否についてご相談に応じます。

●エスロンHTパイプの施工にあたっては、別途「設計・施工マニュアル」をご熟読の上、注意事項を守って安全・確実に施工してください。  
※上記注意事項を守らずにご使用された場合の破損、事故に関しては、当社では責任を負いかねますのでご了承ください。

## 標準施工

施工は、次の手順をしっかりと守って、  
使用されるお客様の信頼にお応えください。

## 1 製品の準備

## ■保管・取扱いについて

▲注意 管の埋設が浅い場合、アセトン、シンナー、クレオソート、殺虫剤、白蟻駆除剤などの有機化合物を地面にこぼすと、地中に浸透して管が侵される場合がありますので、ご注意ください。



Esron HT専用接着剤No.100S  
250g・500gの2種類があります。

▲注意 衝撃強度が鋼管・銅管に比べて劣りますので、傷を付いたり、投げたりしないでください。また、冬期は特に運搬中の取扱いにご注意ください。

▲注意 保管については、直射日光の当たらない屋内など、火気のない平坦な場所で保管してください。

▲警告 接着剤は子どもの手の触れないところに保管してください。

▲警告 接着剤の使用後は、必ず密栓し、冷暗所で保管してください。

▲警告 多量に保管する場合は、危険物倉庫をつくって保管してください。

## ■口径別1ヵ所当たり接着剤塗布量(参考)

呼び径	13	16	20	25	30	40	50	65	75	100	125	150
塗布量(g)	0.7	1.0	1.5	2.0	2.5	3.5	5.0	6.5	10	15	20	30

注) 使用量は、現場におけるロスおよび季節による増減を考慮して、3割程度余分に見込んでください。

## ■資材の準備

管・継手は、Esron HTパイプと継手を使用してください。

## ■工具類の準備

HTパイプの接着接合をするに当たって、まず、つぎのものを準備します。

- 塩ビ用鋸
- 油性ペン
- 面取器
- スケール
- Esron HT専用接着剤No. 100S
- 工業用アルコール
- ハケ
- ウェス



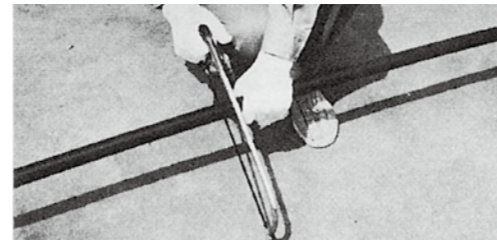
配管工具類

## 2 パイプの切断

パイプは管軸に直角に切断するように心がけてください。斜め切断や段切れがあると、接合強度が十分に発揮されず、使用中の抜けや漏水の危険があります。

▲注意 切断にパイプカッター(ハサミ)を用いた場合、切断時に割れたり、切断面にヒビが生じることがありますので、接続前に十分確認を行ってください。

パイプの切断



## 3 面取り

管差口は、面取器などを用いて内外面全周にわたり糸面取りを行います。特に管を切断した場合は、バリやカエリのないよう管端面もきれいに仕上げることを心がけてください。面が取れていないと、接続時受口部の接着剤を削り取ってしまい、抜けの原因となるので、必ず糸面取りをしてください。

面取り



## 4 清浄処理

継手受口内部や管差し口に付着した砂、土、ほこり等の汚れや水分等は乾いたウェスできれいに拭き取ってください。

※特に接合部に油などが付着している場合は、工業用アルコールを少量用いて清浄してください。

清浄処理



## 5 挿入長さとゼロポイントの確認

接着剤をつけずにパイプを継手に軽く挿入し、止まる点、つまり、ゼロポイントを確認します。そして、その深さと継手の受口長さを、油性ペンでパイプに記入し、挿入時の目安にします。

挿入長さとゼロポイントの確認



## 6 接着剤の塗布

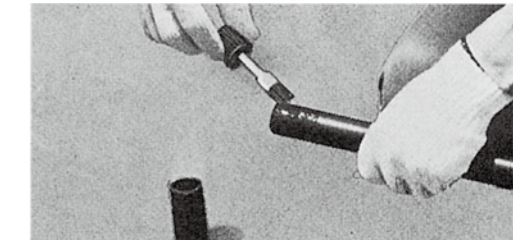
継手の内面に、Esron HT専用接着剤No. 100Sを薄く均一に塗布し、管外面にやや多めに全周に塗残しのないよう塗布してください。

▲注意 継手内面に多量の接着剤を塗ると、パイプ・継手が侵される恐れがありますので、薄く均一に塗布してください。

▲注意 塗布後、ガスがパイプ内にとどまる場合がありますので、必ずパイプの両端は解放にしてください。

▲注意 屋内で大量または長時間の接着施工を行なう場合は、換気に注意してください。

接着剤の塗布



## 7 挿入一保持

接着剤塗布後は、すばやくパイプを継手に挿入します。この場合、標線を目安にゼロポイントより深く、いっきに挿入するのがコツです。

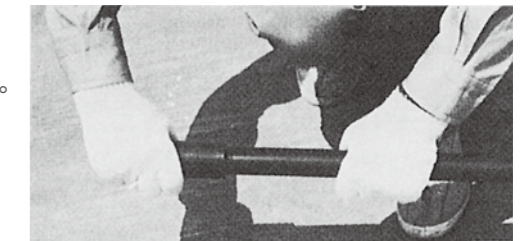
▲注意 すぐに力を抜くと戻るので、そのままの状態約30秒程度保持します。

▲注意 一度抜け戻りした管や継手の再接続はしないでください。

▲注意 ハンマーなどでのタタキ込み挿入は、絶対にさけてください。継手が割れたり、接着強度が低下したりします。

▲注意 呼び径65mm以上は、挿入機を使用してください。

挿入一保持



## ■保持時間の目安

呼び径	保持時間(秒)	夏 場		冬 場	
		15 ~ 30	30 ~ 60	30 ~ 60	60 ~ 120
13 ~ 50					
65 ~ 150					

## 8 養生

挿入の際に、はみ出した接着剤はウェスできれいにふきとってください。

▲注意 接合直後に、接合部に引張りや曲げの力が加わると、完全な接着ができない場合がありますので、約15分間程度静置してください。

接着剤のふきとり



## 9 溶剤蒸気の除去

▲警告 配管完了後は、内面の接着剤の溶剤蒸気除去のため、管端を開放し必ず通風してください。

## 10 検査

水圧試験をして、漏水の有無を確認してください。

▲警告 管・継手の接合を完了し、漏れ試験を行う場合には、水圧によって実施してください。空気圧で行った場合、管が飛散することがありますので、行わないでください。ガス漏れ検査用のスプレーは、管を侵すことがありますので、使用しないでください。

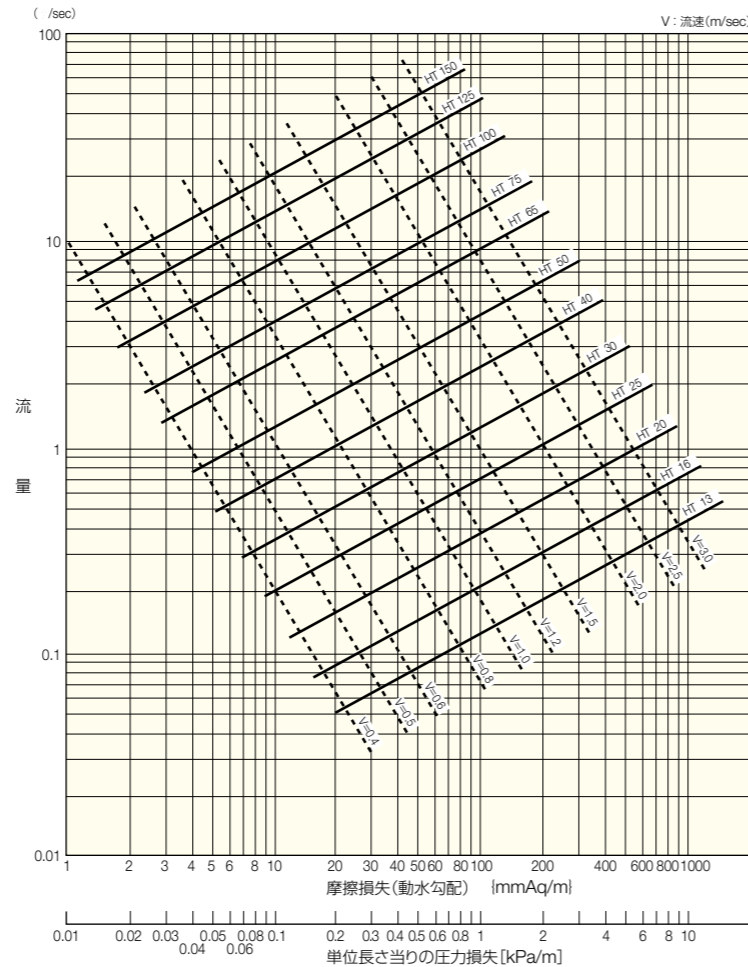
※実際の設計・施工にあたっては、別途「設計・施工マニュアル」を参考の上、実施してください。

流量特性

エスロンHTパイプは、  
流量の経年劣化が少なく長期使用が可能です。

HTパイプは錆コブの発生がありませんから、管内面がなめらかでスケールが付きにくい、という優れた特長を有しています。  
そのため、流量の経年変化が少なく、長期間の使用が可能な管材として、高く評価されています。  
なお、水の流れによって生じる摩擦損失水頭は、直管部分と継手類、弁類などの異形部分との合計によって求めることができます。

■ HTパイプの流量線図



1) 直管部の摩擦損失水頭

直管の摩擦損失水頭は、ヘーゼン・ウィリアムス (Hazen-Williams) の式で求められます。

$$H = 10.666C^{-1.85} \cdot d^{-4.87} \cdot Q^{1.85} \cdot L$$

(H: 摩擦損失水頭(mAq))  
(C: 流速係数(≒140))  
(d: 管内径(m))  
(Q: 流量(m³/sec))  
(L: 配管長さ(m))

この公式に基づいて作成したHTパイプの流量線図を右図に示します。

2) 異形部の摩擦損失水頭

エルボ、チーズ、弁類などの損失水頭は、下記の式と上表を用いて求めてください。

$$h = f \frac{V^2}{2g}$$

(h: 損失水頭(m))  
(V: 流速(m/sec))  
(g: 重力加速度(9.8m/sec))  
(f: 損失係数(上表による))

なお、一般的には下表の相当管長を用い、直管長さに加算して実配管路の摩擦損失水頭を求めます。

■ 継手の形状によるfの値

継手の種類	形状	損失係数f
エルボ	45°	0.4
	90°	1.0
バンド	22 1/2°	0.1
	45° 90°	0.2 0.4
チーズ	直線流の場合	0.35
	直線から90°曲がる場合	1.2
	突当り左右両方に分れる場合	1.2
レジュース	(口径比により異なる)	0.1 ~ 0.5

■ 管継手類および弁類の相当管長

呼び径 (mm)	相当管長(m)							
	90° エルボ	45° エルボ	90° T字管 (分流)	90° T字管 (直流)	仕切り弁	玉型	アングル弁	逆止弁
15	0.6	0.36	0.9	0.18	0.12	4.5	2.4	1.2
20	0.75	0.45	1.2	0.24	0.15	6.0	3.6	1.6
25	0.9	0.54	1.5	0.27	0.18	7.5	4.5	2.0
32	1.2	0.72	1.8	0.36	0.24	10.5	5.4	2.5
40	1.5	0.9	2.1	0.45	0.3	13.5	6.6	3.1
50	2.1	1.2	3.0	0.6	0.39	16.5	8.4	4.0
65	2.4	1.5	3.6	0.75	0.48	19.5	10.2	4.6
75	3.0	1.8	4.5	0.90	0.63	24.0	12.0	5.7
100	4.2	2.4	6.3	1.20	0.81	37.5	16.5	7.6
125	5.1	3.0	7.5	1.50	0.99	42.0	21.0	10.0
150	6.0	3.6	9.0	1.80	1.20	49.5	24.0	12.0

注) フート弁はアングル弁と同じ、逆止弁はスイング型の場合  
出典: 空調調和・衛生工学会編・空調調和衛生工学便覧第12版4.P126より

塩ビ管・継手のリサイクルについて

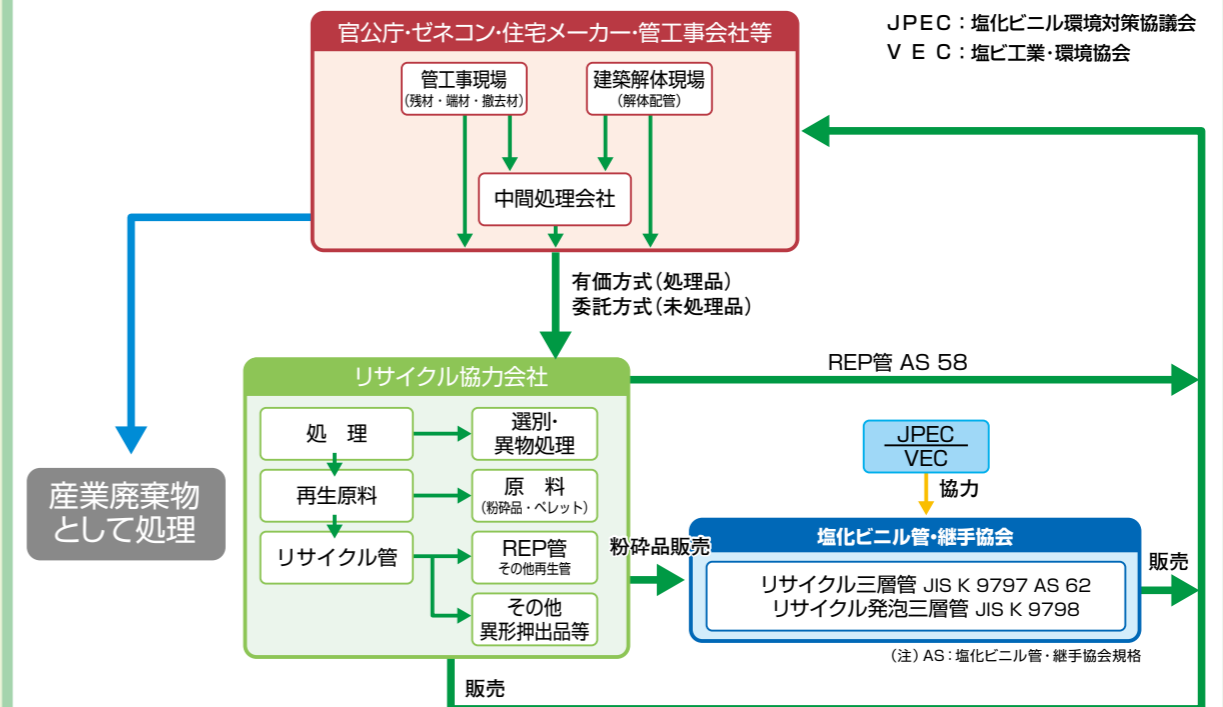
警告

- 現場焼却の禁止  
塩ビ管・継手は現場焼却しないでください。有害な塩化水素ガスが発生し、大変危険です。
- 法令に従った処理を  
塩ビ管・継手の残材や使用後の廃材の処分は、法令および地方自治体の条例に従ってください。なお、残材や廃材のハンマーなどによる破砕は、破片が飛散し危険です。

- リサイクル対象  
「エスロンHTパイプ(給湯・冷暖房編)」に記載されている耐熱性硬質ポリ塩化ビニル管・継手製品は、塩化ビニル管・継手協会のリサイクル対象製品です。
- 持ち込み先  
耐熱性硬質ポリ塩化ビニル管・継手廃材の持ち込み先は、リサイクル協力会社、中間集積場、または小口集積場(管工事組合の集積場)です。
- 事前連絡  
廃材を持ち込む際には、事前に廃材持ち込み先へ連絡してください。
- お問い合わせ先  
廃材の持ち込み先、持ち込み基準、硬質塩ビ管・継手のリサイクルの詳細につきましては、塩化ビニル管・継手協会へお問い合わせください。  
塩化ビニル管・継手協会  
〒107-0051 東京都港区元赤坂1-5-26 東部ビル  
TEL.03-3470-2251

【塩ビ管・継手のマテリアルリサイクルシステム図】

「焼却・埋め立て処分ゼロ」を目指して。積水化学は、塩ビ廃材のリサイクルに取り組んでいます。



全国受入拠点(リサイクル協力会社、中間受入場)の詳細については塩化ビニル管・継手協会までお問い合わせください。  
塩化ビニル管・継手協会 TEL.03(3470)2251 URL https://www.pppa.gr.jp