

コンパクト雨水マス・コンパクト雨水浸透マスは、タメマス・浸透タメマスのように任意の位置に排水管を接続することができ、且つ本体がコンパクトで狭小地の施工にも適しています。基本的な取り扱いや施工要領は、タメマスや塩ビ製マス、浸透タメマスや塩ビ製雨水浸透マスと同様です。本製品特有の注意点について、以下の注意事項を守ってご使用下さい。なお、本製品は雨水専用です。

1. 接続できる排水管

本製品は、VU50、VU75、VU100の接続に対応しています。呼び径100を超える管は接続できません。

2. 穿孔およびシールパッキンの取付け

- ①接続する管の径に応じて、専用のホルソーを用いて、マス本体側面に穿孔してください。穿孔後は、バリや切削くずを取り除いてください。

【穿孔位置について】

マス側面に管径毎の穿孔位置の目安となる凹部があります。ホルソーのキリ先端を凹部に合わせて穿孔してください。原則、管径毎の高さ位置に穿孔してください。穿孔の目安部以外にも穿孔可能ですが、マス側面に記載されている穴あけ禁止エリアに、穴がかからないようにしてください。

- ⚠ 注意：穿孔禁止範囲に穿孔した場合、本体の破損や漏水の恐れがあります。**

【穿孔数と離隔について】

穿孔数に制約はありませんが、孔と孔の離隔を **30mm** 以上設けてください。

- ⚠ 注意：孔同士を近づけすぎるとシールパッキンを適切に取付けできず、漏水の恐れがあります。**

- ②エスロンシールパッキンを穿孔部に取付けます。パッキンの向きに注意し、適切に取付けてください。

- ⚠ 注意：パッキン取付けが不十分な場合、漏水の恐れがあります。**

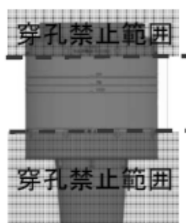
3. 管の接続

- ①接続する管の端部を糸面取りして下さい。
- ②管の挿入量を示す標線を油性ペンで記入します。標線は管端部から下記の位置に記入してください。

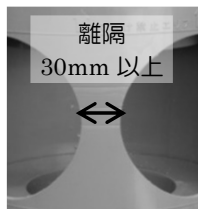
φ50 : 44 mm
 φ75 : 46 mm
 φ100 : 47 mm



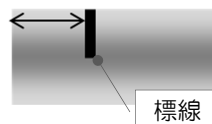
穿孔作業



穿孔範囲



穿孔の離隔



標線

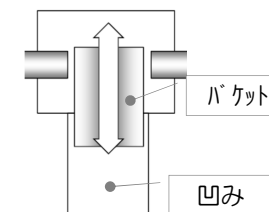
- ③シールパッキンおよび管に塩ビ管用滑剤(エスロン滑剤ベルソープ)を塗布し、管を挿入します。管がマス本体のストッパーに当たるまで挿入してください。管頂部の標線の位置は目安です(右図)。

- ⚠ 注意：目安の凹み部以外で穿孔した場合は、管がストッパーに当たらない場合があります。その場合、管挿入時にはバケットの取出しが可能かを十分確認してください。**



4. バケットの装着確認

- ①マス内部凹みにバケットを入れ、一度引き上げて、接続管と干渉しないかを確認します。管と干渉する場合は、管がパッキンを完全に通過していることを確認しながら、管の挿入量を調整してください。
- ②バケットを凹みに押込んで装着し、がたつきがないかを確認してください。



- ⚠ 注意：バケットの押込み装着が不十分な場合、流水によってバケットが浮上し、一時的に流下性能が低下する可能性があります。バケット装着の支障となりますので、凹みに土砂・異物がある場合は取り除いてください。**
- ⚠ 注意：装着確認は、接続管およびマスの埋め戻し前に行ってください。管の挿入量を調整できずに、バケットの抜き差しができなくなったり、パッキンでのシールが不十分で漏水の恐れがあります。**

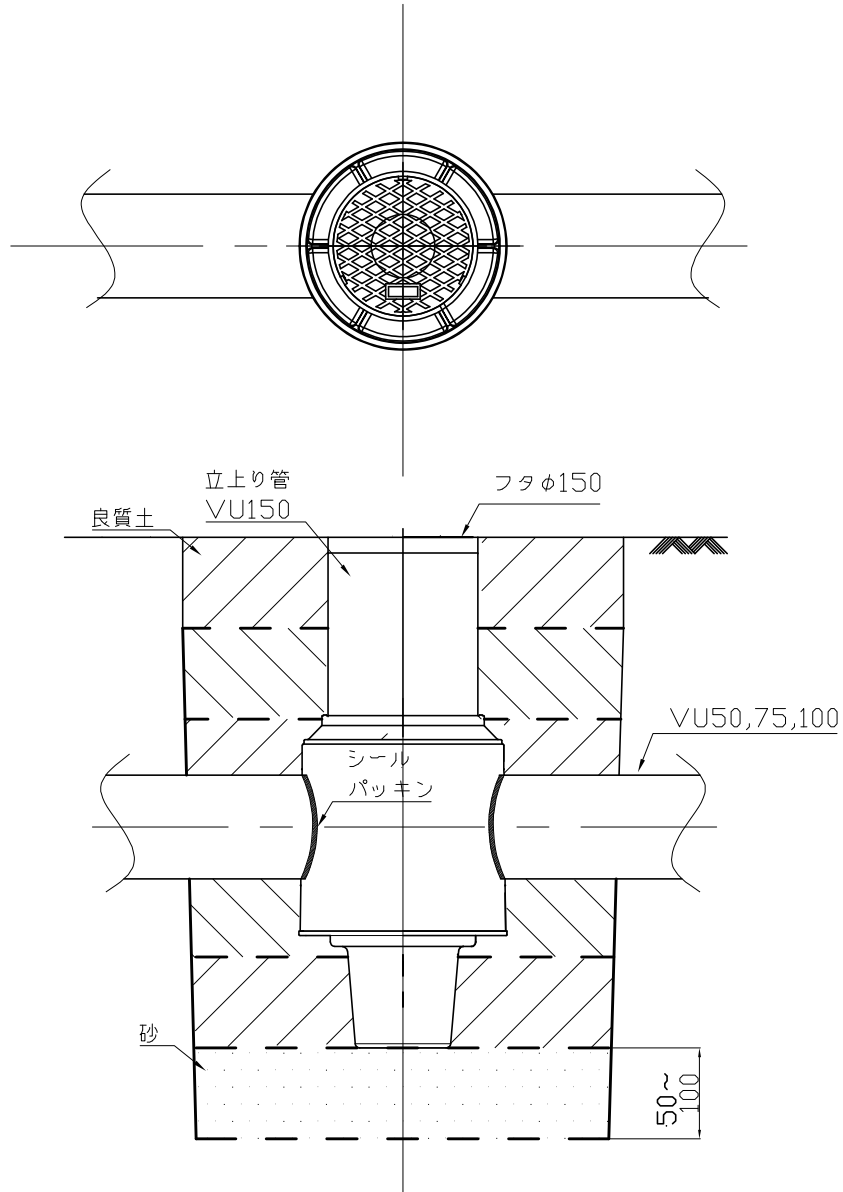
5. 立上り管の接続 埋め戻し

- ①立上り管の接続、およびフタの設置については塩ビ製雨水マス・雨水浸透マスに準じて行ってください。
- ②コンパクト雨水マスの場合、埋戻しは管が移動しないように注意して行ってください。また、マス下部に基礎砂を十分充填して締め固めてください。
- ③コンパクト雨水浸透マスの場合、周囲は碎石で充填し透水シートで被います。充填碎石は、底部の浸透孔より大きく、単粒度碎石 20~40mm の使用を標準とします。
- ④埋め戻し後に、再度マス内部のバケットの引き上げが可能か確認をしてください。

上記以外の取り扱いについては、タメマスおよび塩ビ製雨水マス、浸透タメマスおよび塩ビ製雨水浸透マスを参考にしてください。

以上

コンパクト雨水マス施工標準図



コンパクト雨水浸透マス施工標準図

