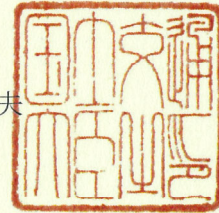


# 認定書

国住参建第190号  
令和5年6月30日

積水化学工業株式会社  
代表取締役社長 加藤 敬太 様

国土交通大臣 齊藤 鉄夫



下記の構造方法等については、建築基準法第68条の25第1項（同法第88条第1項において準用する場合を含む。）の規定に基づき、同法施行令第129条の2の4第1項第七号ハ（防火区画貫通部1時間遮炎性能）の規定に適合するものであることを認める。

## 記

1. 認定番号  
PS060FL-1054-1
2. 認定をした構造方法等の名称  
被覆材付配管・被覆材付黒鉛混入硬質ポリ塩化ビニル管継手／セメントモルタル充てん／床耐火構造／貫通部分（中空床を除く）
3. 認定をした構造方法等の内容  
別添の通り

（注意）この認定書は、大切に保存しておいてください。

## 1. 構造名：

被覆材付配管・被覆材付黒鉛混入硬質ポリ塩化ビニル管継手／セメントモルタル充てん／床耐火構造  
／貫通部分（中空床を除く）

## 2. 寸法等の仕様：

寸法等の仕様を表1に示す。

表1 寸法等の仕様

項 目		仕 様
開口部	形状	円形(φ209mm以下)
	面積	0.0343m <sup>2</sup> 以下
占積率 (開口面積又は鋼製スリーブ外径の面積に対する配管の断面積の割合)		59.3%以下
貫通する床の構造等		ALCパネル又は鉄筋コンクリート造 厚さ 100mm以上

3. 主構成材料の仕様 :

主構成材料の仕様を表2及び管の仕様を表3に示す。

表2 主構成材料の仕様

項目	仕様			
立て管用被覆材・横枝管用被覆材	材料	仕様：あり又はなし ①又は② ①無機質充てん材混入ポリオレフィン系樹脂 ②無機充てん材混入塩化ビニルシート/ポリエステル系フェルト積層シート		
		使用箇所	立て管及び横枝管に被覆	
	①	材料	無機質充てん材混入ポリオレフィン系樹脂 (国土交通大臣認定 PS060FL-0503で認められた被覆材)	
		寸法	外径：φ130mm以下、内径：φ117mm以下 厚さ：1.5(±0.5)mm(円筒部) リブ高さ：4.0(±0.5)mm、リブ幅：2.5(±0.5)mm	
		密度	1.3(±0.2)g/cm <sup>3</sup>	
	②	外層	材料	無機充てん材混入塩化ビニルシート/ポリエステル系フェルト積層シート
			厚さ	11(±4.2)mm以下
		内層	材料	無機充てん材混入塩化ビニルシート
			厚さ	1.0(±0.2)mm以下
			密度	0.03(±0.01)g/cm <sup>3</sup>
集合管継手用被覆材	材料	無機充てん材混入ポリオレフィン系シート/ポリエステル系フェルト積層シート		
		厚さ	12(±3.5)mm以下	
		使用箇所	集合管継手に被覆	
	外層	材料	無機充てん材混入ポリオレフィン系シート	
		厚さ	2.0(±0.5)mm以下	
	内層	材料	ポリエステル系フェルト	
厚さ		10(±3)mm以下		
脚部継手用被覆材	材料	仕様：あり又はなし 無機充てん材混入ポリオレフィン系シート/ポリエステル系フェルト積層シート		
		厚さ	12(±3.5)mm以下	
		使用箇所	脚部継手に被覆	
	外層	材料	無機充てん材混入ポリオレフィン系シート	
		厚さ	2.0(±0.5)mm以下	
	内層	材料	ポリエステル系フェルト	
厚さ		10(±3)mm以下		
保温材	材料	仕様：あり又はなし 塩化ビニルシート付グラスウール保温材		
		厚さ	25mm以上	
		使用箇所	立て管、横枝管、横主管、集合管継手、脚部継手に直巻き又は、被覆材の上に重ね巻き	
	外層	材料	仕様：あり又はなし 塩化ビニルシート	
		厚さ	1.8mm以下	
	内層	材料	グラスウール保温材(JIS A 9504)	
厚さ		25mm以上		
充てん材	材料	セメントモルタル		
	組成 (質量%)	普通ポルトランドセメント 25 砂 75		
	使用箇所 (使用量)	床と管との隙間 (床厚方向100mm以上密に充てん)		

表3 管の仕様

項目		仕様			
配管	集合管継手	本体 (上部)	材料	硬質ポリ塩化ビニル管継手	
			組成 (質量%)		
			寸法	外径：φ154mm以下	
			横枝本数	3本以下	
		本体 (下部)	材料	黒鉛混入硬質ポリ塩化ビニル管 (ただし外径及び厚さはJIS K 6741に規定する寸法)	
			組成 (質量%)		
			寸法	外径：φ140mm以下、厚さ：7.5mm以下	
		ゴムパッキン	材料	仕様：あり又はなし 合成ゴム系 (EPDM系)	
			使用箇所	管継手の上部及び横枝部に使用	
	脚部継手	材料	仕様：あり又はなし 本体：硬質ポリ塩化ビニル管継手 ゴムパッキン：合成ゴム系 (EPDM系)		
		組成 (質量%)			
		寸法	外径：φ187mm以下、厚さ：11mm以下		
	立て管	①	材料	黒鉛混入硬質ポリ塩化ビニル管 (ただし外径及び厚さはJIS K 6741に規定する寸法)	
			組成 (質量%)		
			寸法	外径：φ114mm以下、厚さ：7.1mm以下	
②		材料	(1)又は(2) (1)硬質ポリ塩化ビニル管 (JIS K 6741、JIS K 6742) VP (2)耐熱性硬質ポリ塩化ビニル管 (JIS K 6776) (HT)		
		寸法	外径：φ114mm以下、厚さ：7.1mm以下		
③		材料	耐火二層管		
		外管	材料	繊維混入セメントモルタル	
			組成 (質量%)	普通ポルトランドセメント	70(±10)
				無機質混和材・軽量骨材	25(±5)
		有機質繊維	5(±1)		
ただし、 無機質混和材：炭酸カルシウム、石灰質、けい酸質繊維 軽量骨材：パーライト、凝灰岩系天然ガラス 有機質繊維：セルロース、パルプ、合成繊維					
寸法	外径：φ130mm以下、厚さ：7.0mm以下				
内管	材料	(1)～(3)の一 (1)硬質ポリ塩化ビニル管 (JIS K 6741、JIS K 6742) (VP又はVU) (2)耐熱性硬質ポリ塩化ビニル管 (JIS K 6776) (HT) (3)リサイクル硬質ポリ塩化ビニル発泡三層管 (JIS K 9798) (RF-VP)			
	寸法	外径：φ114mm以下、厚さ：7.1mm以下			

つづく

つづき

配管	横枝管	①	材料	黒鉛混入硬質ポリ塩化ビニル管 (ただし外径及び厚さはJIS K 6741に規定する寸法)		
			組成 (質量%)			
			寸法	外径：φ114mm以下、厚さ：7.1mm以下		
		②	材料	(1)～(3)の一 (1)硬質ポリ塩化ビニル管(JIS K 6741、JIS K 6742) (VP又はVU) (2)耐熱性硬質ポリ塩化ビニル管(JIS K 6776) (HT) (3)リサイクル硬質ポリ塩化ビニル発泡三層管(JIS K 9798) (RF-VP)		
			寸法	外径：φ114mm以下、厚さ：7.1mm以下		
		③	外管	材料	耐火二層管	
				材料	繊維混入セメントモルタル	
				組成 (質量%)	普通ポルトランドセメント	70(±10)
				無機質混和材・軽量骨材	25(±5)	
				有機質繊維	5(±1)	
			寸法	ただし、 無機質混和材：炭酸カルシウム、石灰質、けい酸質繊維 軽量骨材：パーライト、凝灰岩系天然ガラス 有機質繊維：セルロース、パルプ、合成繊維 外径：φ130mm以下、厚さ：7.0mm以下		
		内管	材料	(1)～(3)の一 (1)硬質ポリ塩化ビニル管(JIS K 6741、JIS K 6742) (VP又はVU) (2)耐熱性硬質ポリ塩化ビニル管(JIS K 6776) (HT) (3)リサイクル硬質ポリ塩化ビニル発泡三層管(JIS K 9798) (RF-VP)		
	寸法		外径：φ114mm以下、厚さ：7.1mm以下			
	④	材料	硬質塩化ビニルライニング鋼管(日本水道鋼管協会規格WSP-042) 外管：配管用炭素鋼管 内管：硬質ポリ塩化ビニル管			
		寸法	外径：φ114mm以下、厚さ：4.8mm以下			
	⑤	材料	排水鋳鉄管(JIS G 5525)			
		寸法	外径：φ114mm以下、厚さ：5.0mm以下			
	⑥	材料	配管用炭素鋼管(JIS G 3452)			
		寸法	外径：φ114mm以下、厚さ：4.5mm以下			
	横主管	①	材料	黒鉛混入硬質ポリ塩化ビニル管 (ただし外径及び厚さはJIS K 6741に規定する寸法)		
組成 (質量%)						
寸法			外径：φ165mm以下、厚さ：9.6mm以下			
②		材料	(1)～(3)の一 (1)硬質ポリ塩化ビニル管(JIS K 6741、JIS K 6742) (VP又はVU) (2)耐熱性硬質ポリ塩化ビニル管(JIS K 6776) (HT) (3)リサイクル硬質ポリ塩化ビニル発泡三層管(JIS K 9798) (RF-VP)			
	寸法	外径：φ165mm以下、厚さ：9.6mm以下				

つづく

つづき

配管	横主管	③	材料	耐火二層管
			材料	繊維混入セメントモルタル
			組成 (質量%)	普通ポルトランドセメント 70(±10) 無機質混和材・軽量骨材 25(±5) 有機質繊維 5(±1) ただし、 機質混和材：炭酸カルシウム、石灰質、けい酸質繊維 軽量骨材：パーライト、凝灰岩系天然ガラス 有機質繊維：セルロース、パルプ、合成繊維
			寸法	外径：φ183mm以下、厚さ：7.7mm以下
			材料	(1)～(3)の一 (1)硬質ポリ塩化ビニル管(JIS K 6741、JIS K 6742) (VP又はVU) (2)耐熱性硬質ポリ塩化ビニル管(JIS K 6776) (HT) (3)リサイクル硬質ポリ塩化ビニル発泡三層管(JIS K 9798) (RF-VP)
			寸法	外径：φ165mm以下、厚さ：9.6mm以下

## 4. 副構成材料の仕様：

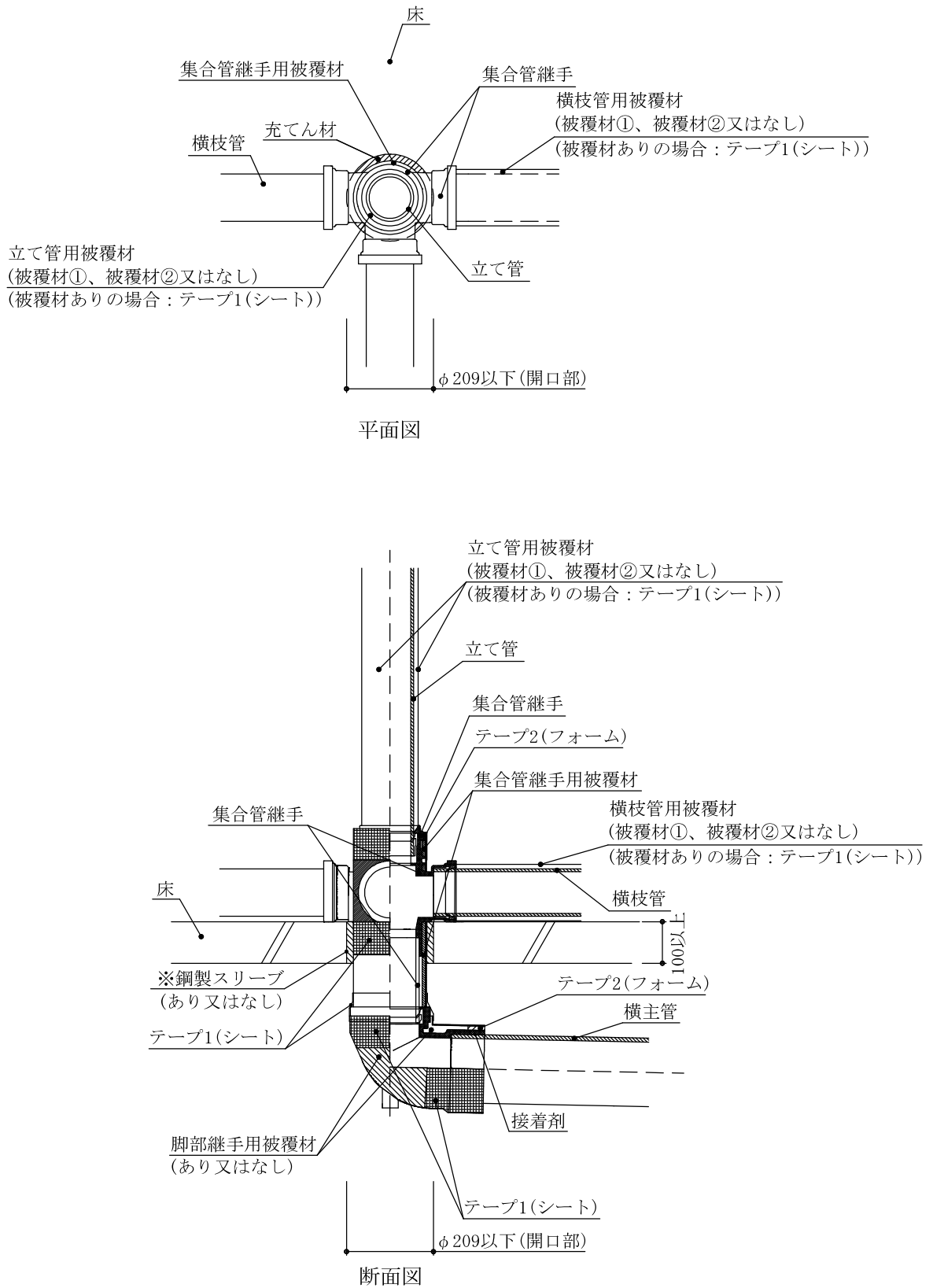
副構成材料の仕様を表4に示す。

表4 副構成材料の仕様

項目	仕様	
接着剤	材料	①又は② ①アクリル樹脂系 ②塩化ビニル・酢酸ビニル共重合樹脂系
	塗布量	30g以下/1ヶ所
	使用箇所	脚部継手と横主管との接続用
テープ1 (シート)	材料	合成樹脂製(粘着剤付)
	寸法	厚さ：2.2mm以下、幅：76mm以下
	使用箇所	立て管用・横枝管用被覆材①、②の端部の固定、立て管用・横枝管用被覆材②の円筒状への貼り合わせ、集合管継手用被覆材の固定、脚部継手用被覆材の固定
テープ2 (フォーム)	材料	合成樹脂製(粘着剤付)
	寸法	厚さ：20mm以下、幅：40mm以下
	使用箇所	脚部継手用被覆材の内部と端部、集合管継手用被覆材の内部と端部
金網	材料	仕様：あり又はなし 亀甲金網(JIS G 3554)
	寸法	0.4mm以上
	使用箇所	保温材の固定材
鋼製スリーブ (開口部補助材)	材料	仕様：あり又はなし ①、②又は③ ①鋼製(めっき処理品含む) ②ステンレス鋼製 ③鋼管(JIS G 3444又はJIS G 3452)
	寸法	外径：φ209mm以下 長さ：100mm以上(床厚) 厚さ：0.5mm以上
	使用箇所	鉄筋コンクリート造の場合 必要に応じて、鋼製スリーブ(開口部補助材)を使用してもよい。 (ただし、コンクリート打設後の後付け施工は除く。)

5. 構造説明図：  
 構造説明図を図1～図3に示す。

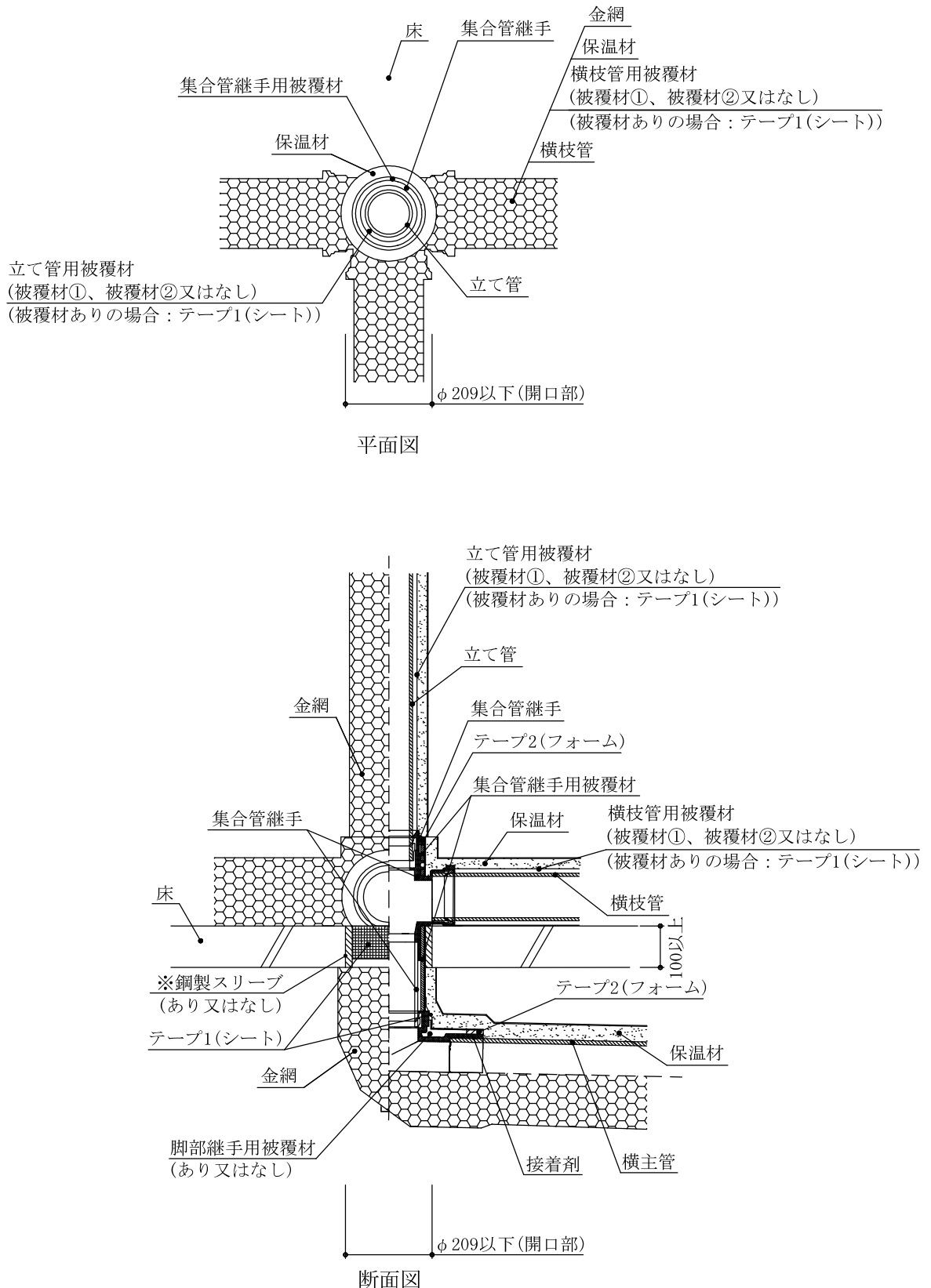
単位 mm



注) 各部被覆材あり又はなしの場合  
 ※鋼製スリーブは、躯体が鉄筋コンクリート造の場合

図1 構造説明図(施工図)

単位 mm

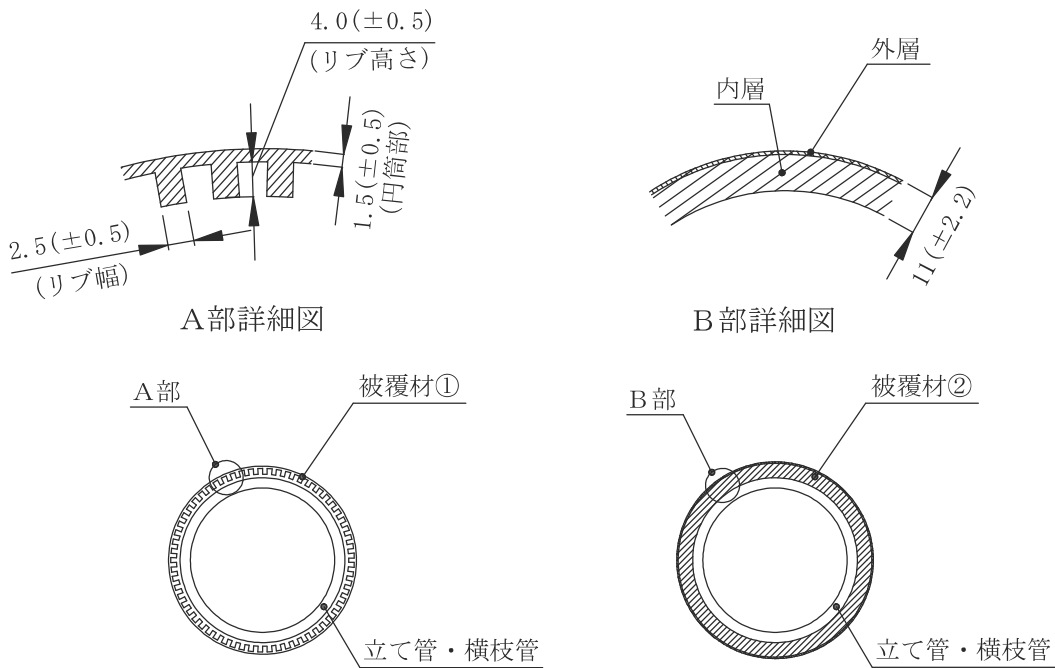


注) 保温材(金網含む)を用いる場合  
※ 鋼製スリーブは、躯体が鉄筋コンクリート造の場合

図2 構造説明図(施工図)

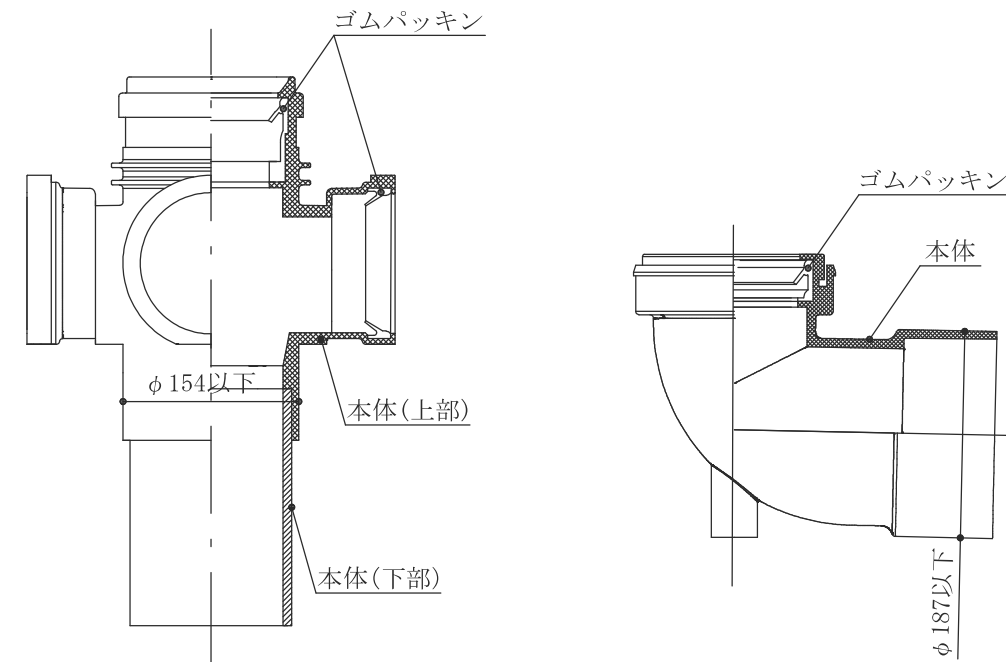


単位 mm



立て管・横枝管用被覆材(被覆材①) 立て管・横枝管用被覆材(被覆材②)

立て管・横枝管用被覆材の断面詳細図



集合管継手の断面詳細図(一例)

脚部継手の断面詳細図(一例)

図3 構造説明図

## 6. 施工方法：

施工は以下の手順で行う。

### (1) 開口部の確認

開口部の開口面積又は鋼製スリーブ外径の面積、管の寸法、占積率、床の仕様、床の厚さ等が仕様に適していることを確認する。

### (2) 配管の設定

所定の位置となるように設置する。

### (3) 直管と脚部継手の接続

集合管継手に立て管と横枝管を、脚部継手に横主管と立て管を接続し、必要に応じて支持を行う。必要に応じて、テープや被覆材を取り付ける。

### (4) 開口部の埋戻し

開口部と配管の隙間に、充てん材(セメントモルタル)を密に充てんする。

なお、開口部の下部に板等を用いて仮押えしセメントモルタルを充てんする場合、セメントモルタル硬化後、隙間の無いことを確認する。

### (5) 保温材の取り付け

必要に応じて、保温材を取り付ける。