

## 性能評定書

設備機器の種別	防火材等（共住区画貫通配管等）	
型式記号	エスロン耐火プラAD継手	
申請者	住所	大阪府大阪市北区西天満 2 - 4 - 4
	名称	積水化学工業株式会社
	代表者氏名	代表取締役社長 加藤 敬太
性能評定番号	KK2019-015号	
性能評定年月日	令和元年（2019年）06月27日	
性能評定有効期限	令和08年（2026年）03月31日	
性能評定の内容	標記共住区画貫通配管等は、別記評定報告書記載の評定条件の範囲内で使用する場合において、「特定共同住宅等の住戸等の床又は壁並びに当該住戸等の床又は壁を貫通する配管等及びそれらの貫通部が一体として有すべき耐火性能を定める件」（平成17年消防庁告示第4号）に規定する耐火性能を有するものと認められる。 対象：床	

本設備機器は、一般財団法人日本消防設備安全センターの定める消防防災用設備機器性能評定規程第5条の規定に基づき、厳正なる試験を行った結果、上記の性能を有するものと認めます。



一般財団法人 日本消防設備安全センター

理事長 北 崎 秀



別添

令和元年6月27日

評 定 報 告 書

消防防災用設備機器性能評定委員会  
委員長 次郎丸 誠男

消防防災用設備機器の種類	防火材等（共住区画貫通配管等）
型 式 記 号	エスロン耐火プラAD継手
申 請 者 名	積水化学工業株式会社
	大阪府大阪市北区西天満2-4-4

評定結果

標記共住区画貫通配管等は、別記評定条件の範囲内で使用する場合において、「特定共同住宅等の住戸等の床又は壁並びに当該住戸等の床又は壁を貫通する配管等及びそれらの貫通部が一体として有すべき耐火性能を定める件」（平成17年消防庁告示第4号）に規定する耐火性能を有しているものと認められる。

対象：床

構 造：厚さ100mm以上  
（鉄筋コンクリート、鉄骨鉄筋コンクリート又は軽量気泡コンクリート）  
開 口 径：直径209mm以下の円形  
配管用途：排水管、排水管に付属する通気管



別記

I 評定概要

1 構造

本評定の構造は、膨張性黒鉛を混入する硬質ポリ塩化ビニル管を内部に備えた樹脂製の排水継手を用いた配管構造である。

排水継手に立て管と横枝管が接続された状態、立て管の下部に脚部継手及び横主管が接続された状態、また配管に被覆材、保温材が取り付けられた状態の構造例を図1～4に示す。

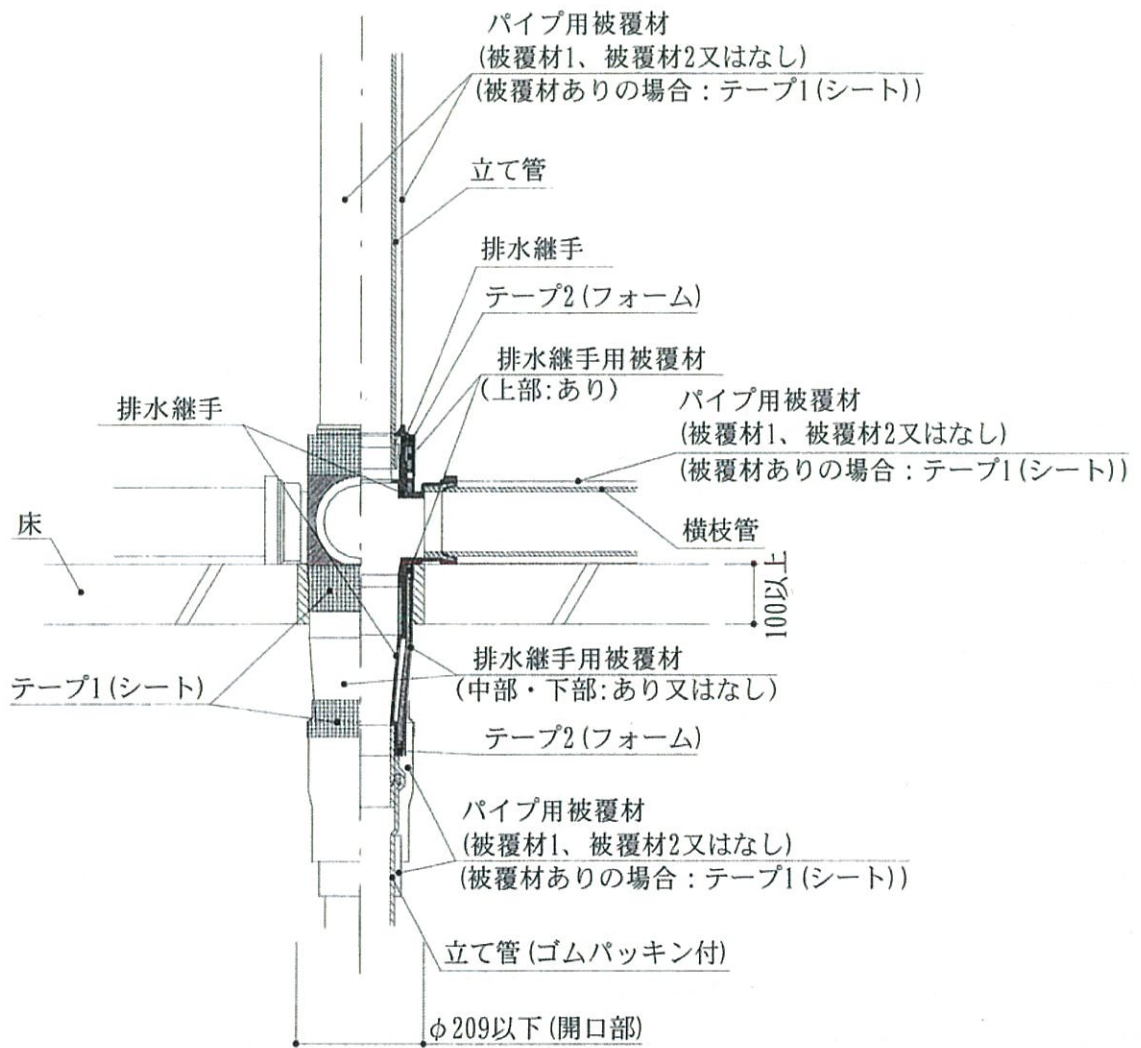


図1 配管の構造例（脚部継手を接続しない場合）



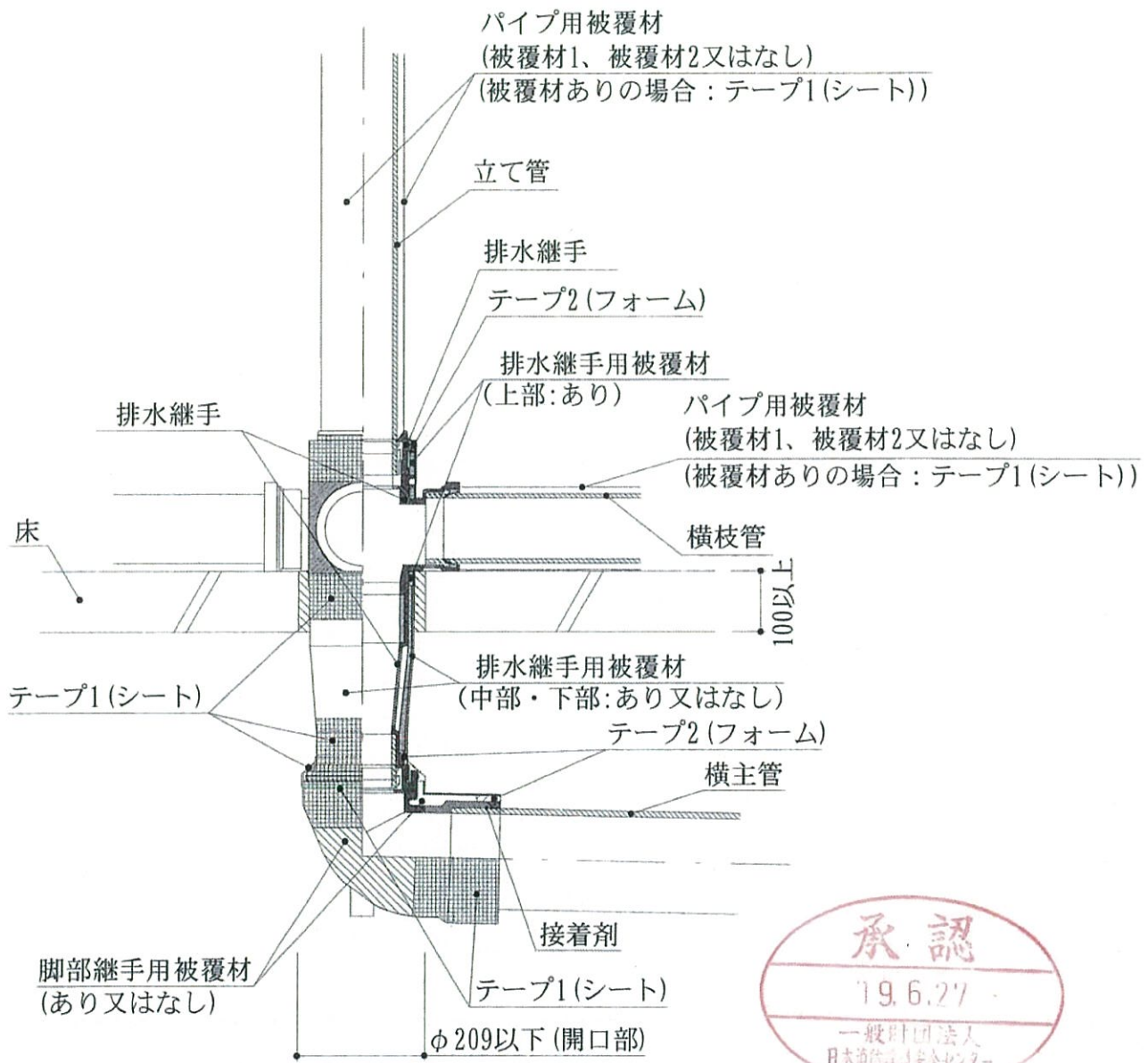


図2 配管の構造例 (脚部継手を接続する場合)

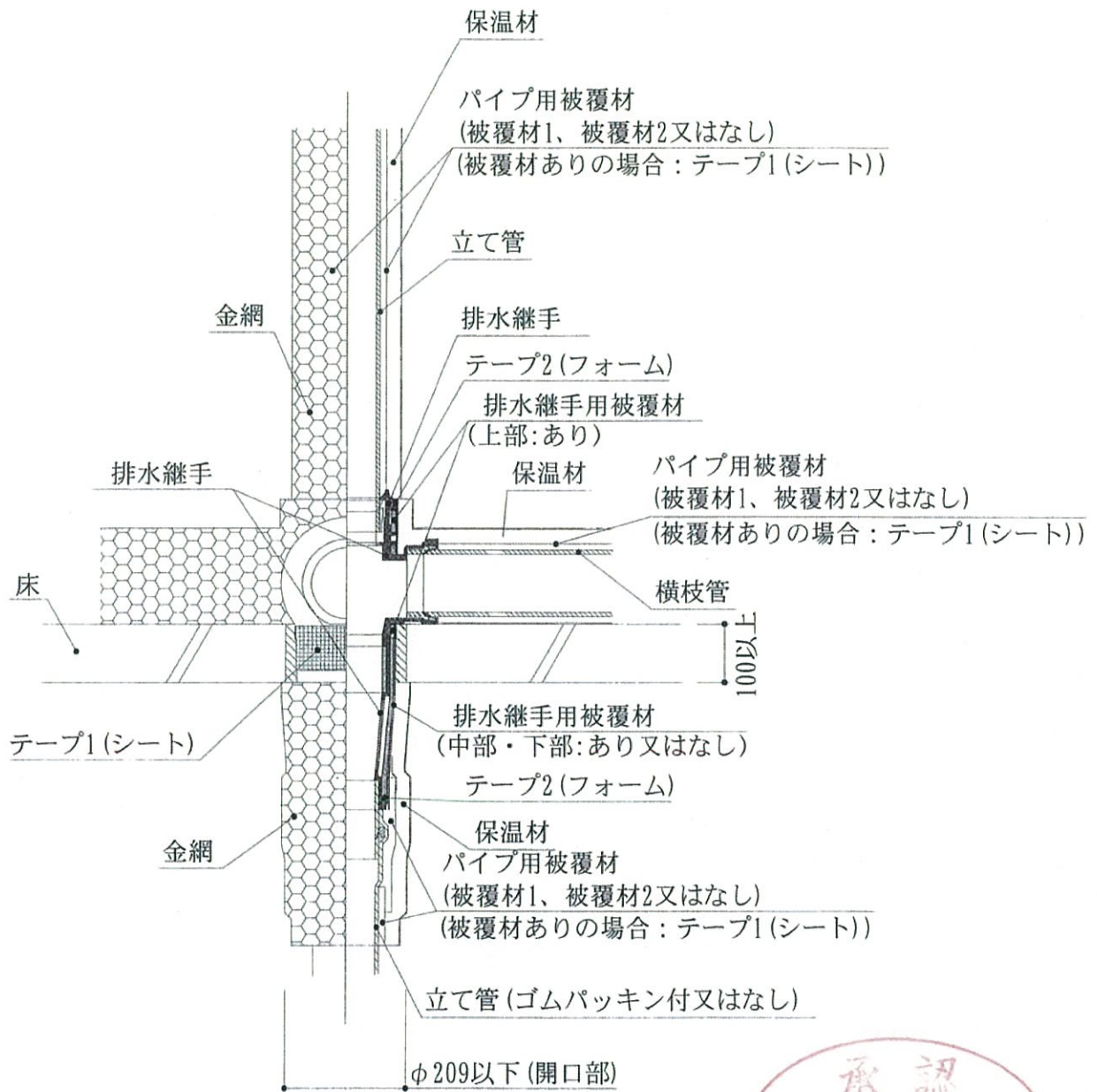


図3 配管の構造例（脚部継手を接続しない場合）  
 （保温材と取り付ける場合）

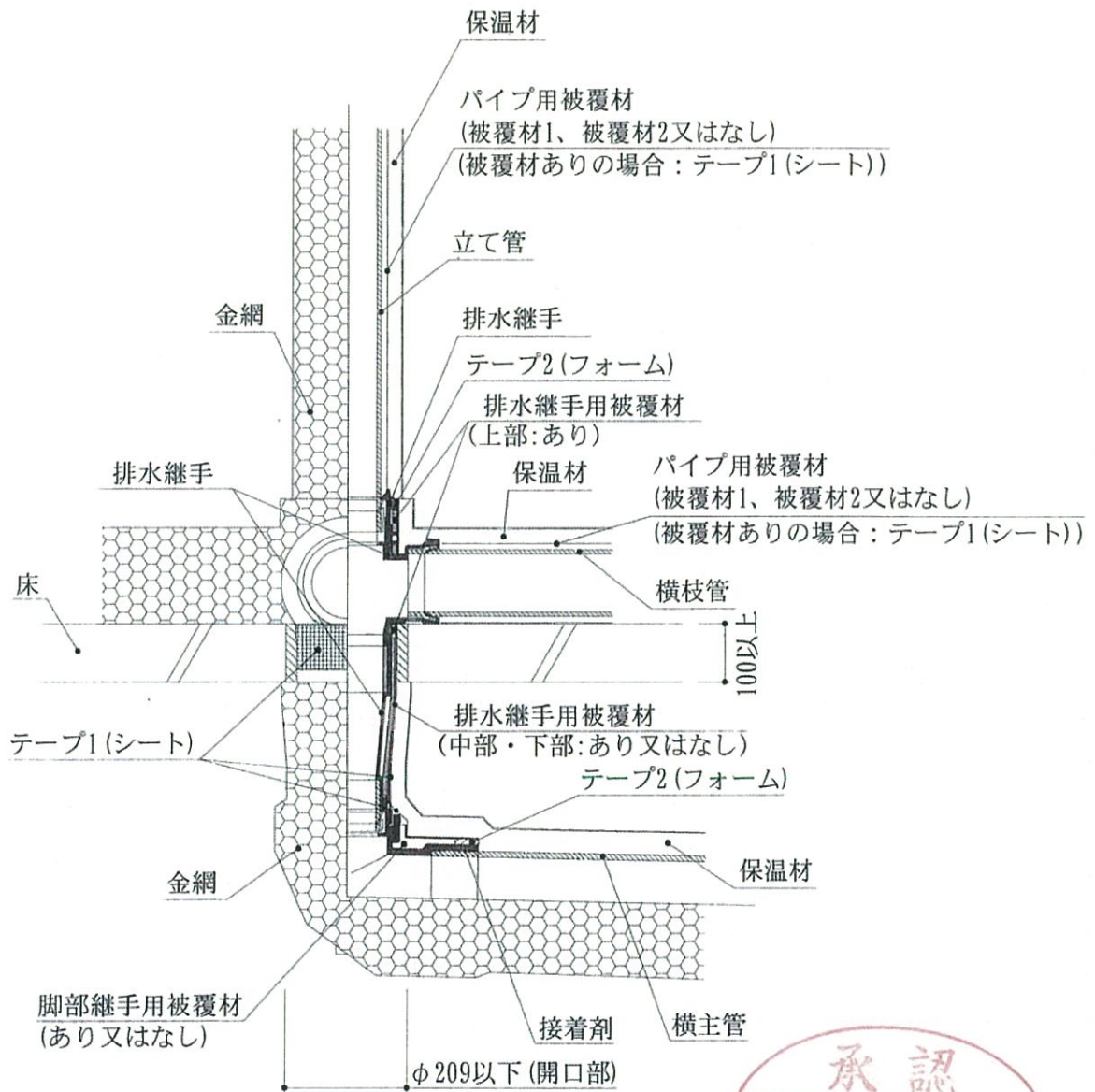


図4 配管の構造例 (脚部継手を接続する場合)  
(保温材を取り付ける場合)

## 2 材料

### (1) 排水継手

排水継手は、樹脂製継手に継手用被覆材を被覆した構造である。

樹脂製継手は、上部、中部及び下部の3つの部材からなり、中部は黒鉛混入硬質ポリ塩化ビニル管を用いる。

継手用被覆材は、全体に設ける場合と、上部のみに設ける場合があり、それぞれの構造を図5～6に示す。継手用被覆材にはテープ1（シート）とテープ2（フォーム）を用いる。

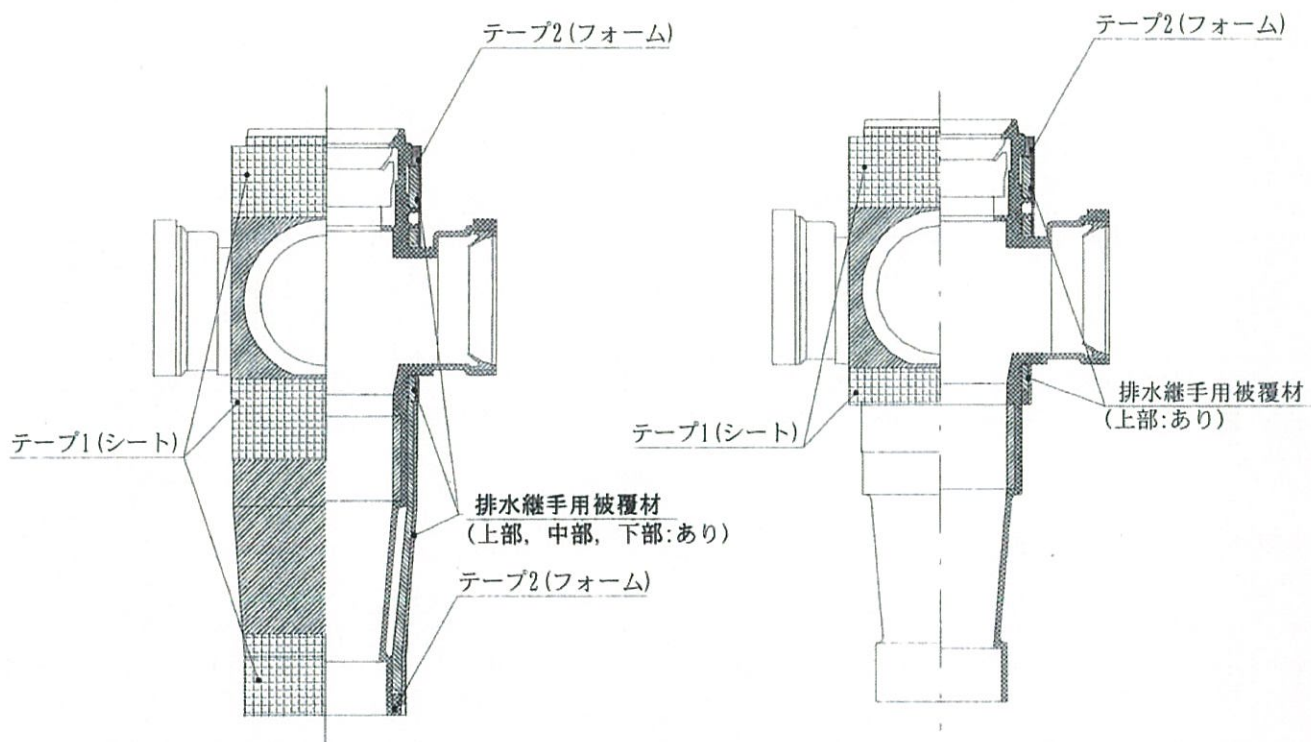


図5 排水継手の構造例（全体 被覆材）

図6 排水継手の構造例（上部 被覆材）



ア 樹脂製継手

樹脂製継手は、上部、中部及び下部の3つの部材からなり、中部の黒鉛混入硬質ポリ塩化ビニル管に上部と下部の硬質ポリ塩化ビニル継手を接着剤で接合したものである。

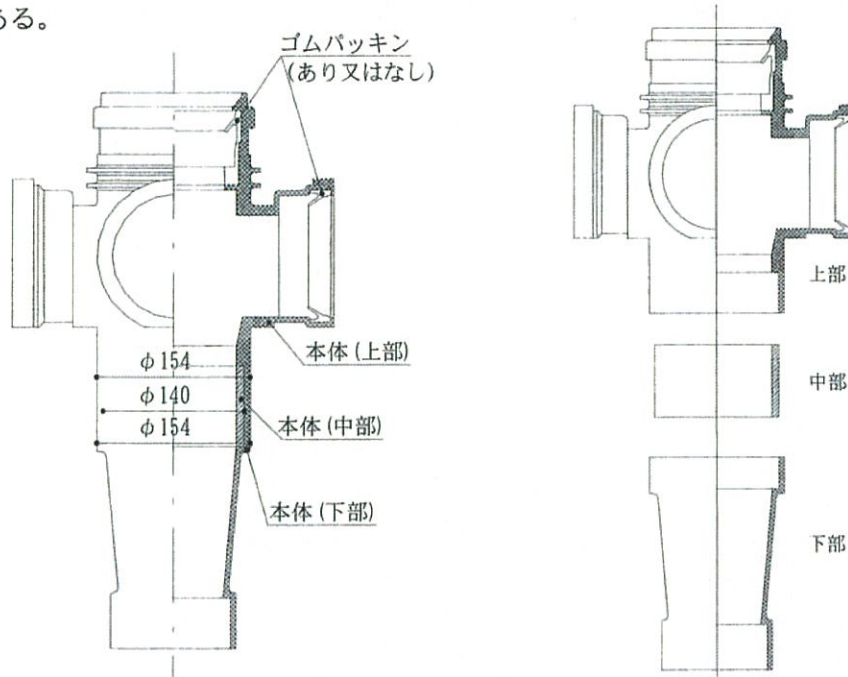


図7 樹脂製継手の構造例

(ア) 寸法

- 上部 : 外径154mm以下
- 中部 : 外径140mm以下
- 下部 : 外径154mm以下

(イ) 上部、下部の材料

樹脂製継手は硬質ポリ塩化ビニル系樹脂であり、組成は次のとおりである。

(ウ) 中部の構造

樹脂製継手の中部は黒鉛混入硬質ポリ塩化ビニル管であり、内外層にJIS K 6741の性能を有する硬質ポリ塩化ビニル樹脂を用い、中間層に黒鉛混入硬質ポリ塩化ビニル樹脂を用いた三層一体の構造であり、その断面を図8に示す。

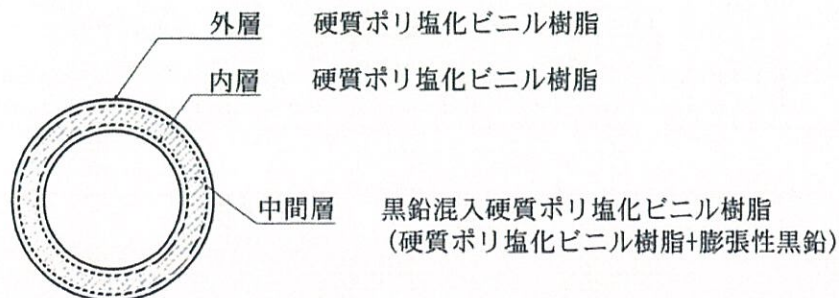


図8 樹脂製継手中部の黒鉛混入硬質ポリ塩化ビニル管の断面構造例





(イ) 中部の寸法

黒鉛混入硬質ポリ塩化ビニル管は、外径、厚さ並びにその許容差にあつてはJIS K6741（硬質塩化ビニル管）のVPと同じであり、寸法は次のとおりである。

(単位：mm)

呼び径	外径	許容差	全体の最小厚さ	許容差	内層・外層の最小厚さ	中間層の最小厚さ
40	48.0	±0.2	3.6	+0.8	0.3	2.0
50	60.0	±0.2	4.1	+0.8	0.3	2.2
65	76.0	±0.3	4.1	+0.8	0.3	2.2
75	89.0	±0.3	5.5	+0.8	0.4	3.0
100	114.0	±0.4	6.6	+1.0	0.5	3.6
125	140.0	±0.5	7.0	+1.0	0.6	3.8

(オ) 中部の材料

黒鉛混入硬質ポリ塩化ビニル管中間層の黒鉛混入硬質ポリ塩化ビニル樹脂の組成は次のとおりである。

(カ) 中部の物理的性質

項目	性能
膨張倍率	950℃4分間加熱で3倍以上

イ 継手用被覆材

継手用被覆材は無機充てん材混入ポリオレフィン系シートとポリエステル系フェルトの積層シートである。

(ア) 材料

- ・内層 : ポリエステル系フェルト
- ・外層 : 無機充てん材混入ポリオレフィン系樹脂

(イ) 寸法

- ・樹脂製継手上部 内層厚さ : 10±2mm
- ・樹脂製継手上部 外層厚さ : 1.0±0.2mm
- ・樹脂製継手中部, 下部 内層厚さ : 5±2mm
- ・樹脂製継手中部, 下部 外層厚さ : 4.0mm以下



(2) 排水立て管

排水立て管は、次のいずれか又は組み合わせで使用する。

ゴムパッキンあり又はなしの場合があり、必要に応じてパイプ用被覆材 1 もしくはパイプ用被覆材 2 を被覆する。

ア 黒鉛混入硬質ポリ塩化ビニル管

寸法 呼び径100以下

イ 硬質ポリ塩化ビニル管 (VP管)

(ア) 規格 JIS K 6741

(イ) 寸法 呼び径100以下

ウ 耐熱性硬質ポリ塩化ビニル管 (HT管)

(ア) 規格 JIS K 6776

(イ) 寸法 呼び径100以下

エ 耐火二層管

(ア) 規格 耐火二層管協会規格

(イ) 寸法 呼び径100以下

オ ゴムパッキン

(ア) 構造

ゴムパッキンは立て管の受け口部材として使用する。その構造を図9に示す。

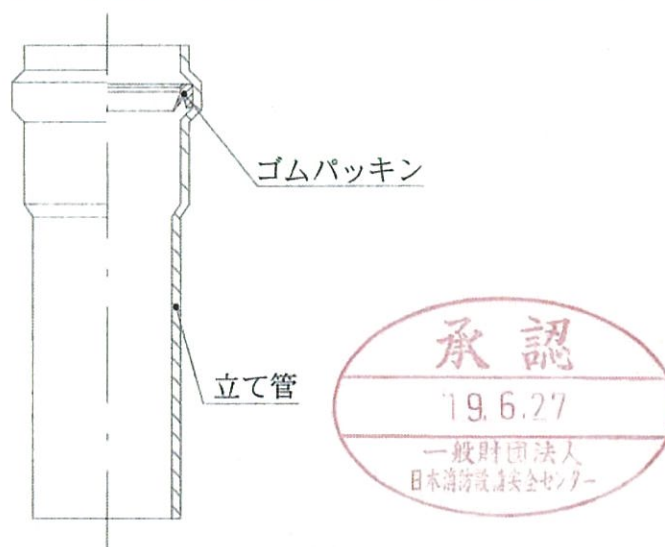


図9 立て管 (ゴムパッキン付き) の構造例

(イ) 材料

合成ゴム系

カ パイプ用被覆材 1

(7) 構造

パイプ用被覆材 1 の構造を図 10 に示す。

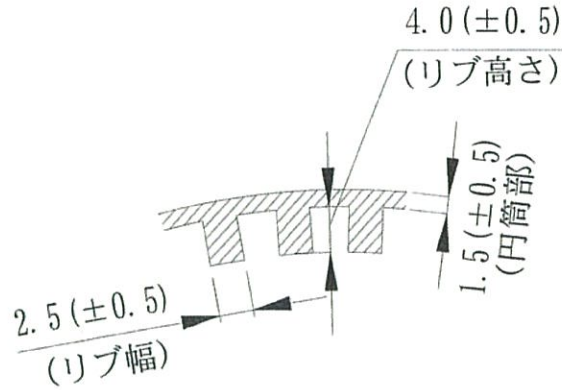


図 10 パイプ用被覆材 1 の断面構造例

(イ) 材料

無機充てん材混入ポリオレフィン樹脂

(ウ) 寸法

円筒部厚さ : 1.5 ± 0.5 mm

リブ高さ : 4.0 ± 0.5 mm

リブ幅 : 2.5 ± 0.5 mm

キ パイプ用被覆材 2

(7) 構造

パイプ用被覆材 2 は内層と外層で構成されており、その構造を図 11 に示す。

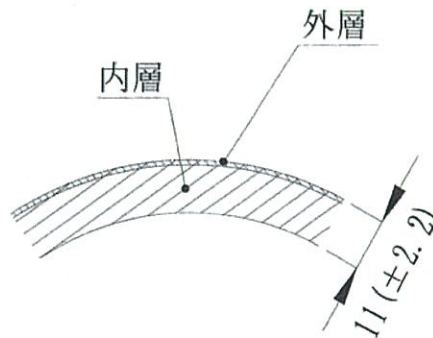


図 11 パイプ用被覆材 2 の断面構造例

(イ) 材料

外層 : 無機充てん材混入塩化ビニルシート

内層 : ポリエステル系フェルト

(ウ) 寸法

外層厚さ : 1.0 ± 0.2 mm 以下

内層厚さ : 10 ± 2 mm 以下



(3) 排水横枝管の構造

排水横枝管は次のいずれか又は組み合わせで使用する。

必要に応じて、パイプ用被覆材 1 もしくはパイプ用被覆材 2 を被覆する。

ア 黒鉛混入硬質ポリ塩化ビニル管

寸法 呼び径100以下

イ 硬質ポリ塩化ビニル管 (VP管)

(ア) 規格 JIS K 6741

(イ) 寸法 呼び径100以下

ウ 硬質ポリ塩化ビニル管 (VU管)

(ア) 規格 JIS K 6741

(イ) 寸法 呼び径100以下

エ 耐熱性硬質ポリ塩化ビニル管 (HT管)

(ア) 規格 JIS K 6776

(イ) 寸法 呼び径100以下

オ リサイクル硬質ポリ塩化ビニル発泡三層管 (RF-VP管)

(ア) 規格 JIS K 6741

(イ) 寸法 呼び径100以下

カ 耐火二層管

(ア) 規格 耐火二層管協会規格

(イ) 寸法 呼び径100以下

キ 排水用鋳鉄管

(ア) 規格 JIS G 5525

(イ) 寸法 呼び径100以下

ク 排水用硬質塩化ビニルライニング鋼管

(ア) 規格 日本水道管協会規格 WSP-042

(イ) 寸法 呼び径100以下



#### (4) 脚部継手

脚部継手には樹脂製脚部継手を使用し、必要に応じて脚部継手用被覆材を用いる。

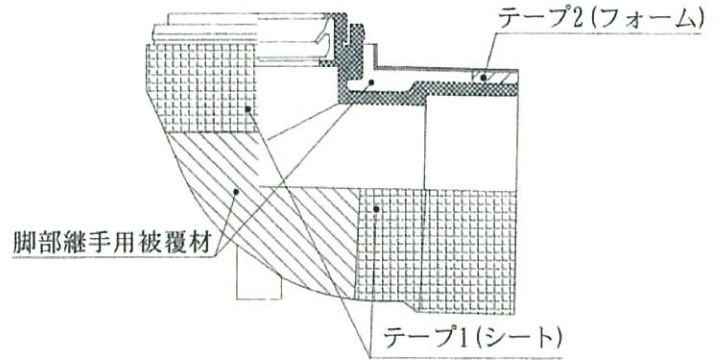
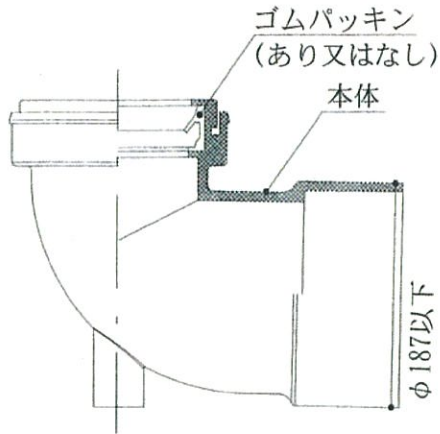


図12 脚部継手の構造例（被覆材なし）

図13 脚部継手の構造例（被覆材あり）

#### ア 樹脂製脚部継手

##### (ア) 構造

樹脂製脚部継手は硬質ポリ塩化ビニル系樹脂製であり、ゴムパッキンを設ける。

##### (イ) 材料

硬質ポリ塩化ビニル系樹脂は下記の組成である。

またゴムパッキンは合成ゴム系である。

##### (ウ) 寸法

外径 : 187mm以下

厚さ : 11mm以下

#### イ 脚部継手用被覆材

##### (ア) 構造

脚部継手用被覆材は、内層と外層で構成されている

##### (イ) 材料

外層 : 無機充てん材混入ポリオレフィン系シート

内層 : ポリエステ系フェルト

##### (ウ) 寸法

外層厚さ :  $2.0 \pm 0.5$ mm以下

内層厚さ :  $10 \pm 3$ mm以下



(5) 排水横主管の構造

排水横主管は次のいずれか又は組み合わせで使用する。

ア 黒鉛混入硬質ポリ塩化ビニル管

寸法 呼び径150以下

イ 硬質ポリ塩化ビニル管 (VP管)

(ア) 規格 JIS K 6741

(イ) 寸法 呼び径150以下

ウ 硬質ポリ塩化ビニル管 (VU管)

(ア) 規格 JIS K 6741

(イ) 寸法 呼び径150以下

エ 耐熱性硬質ポリ塩化ビニル管 (HT管)

(ア) 規格 JIS K 6776

(イ) 寸法 呼び径150以下

オ リサイクル硬質ポリ塩化ビニル発泡三層管 (RF-VP管)

(ア) 規格 JIS K 6741

(イ) 寸法 呼び径150以下

カ 耐火二層管

(ア) 規格 耐火二層管協会規格

(イ) 寸法 呼び径150以下

(6) 保温材

必要に応じて、配管の一部又は全体に保温材を取り付ける。保温材の固定に金網を使用する。

ア 構造

保温材は、外層と内層で構成される。

イ 材料

(ア) 外層：塩化ビニルシート

寸法 厚さ : 1.8mm以下

(イ) 内層：グラスウール

a 規格 JIS A 9504

b 寸法 厚さ : 25mm以上

ウ 金網

(ア) 規格 JIS G 3554

(イ) 寸法 線径 : 0.4mm以上



(7) その他

配管の固定のために、必要に応じて接着剤とテープを使用する場合がある。

ア 接着剤

(ア) 使用箇所 硬質ポリ塩化ビニル樹脂同士の接着接合箇所

(イ) 材料 塩化ビニル・酢酸ビニル共重合樹脂系接着剤

又は、アクリル樹脂系接着剤

イ テープ1 (シート)

(ア) 使用箇所 各種被覆材等の固定箇所

(イ) 寸法 厚さ：2.2mm以下

幅：76mm以下

ウ テープ2 (フォーム)

(ア) 使用箇所 排水継手用・脚部継手用被覆材の内部・端部等の固定箇所

(イ) 寸法 厚さ：20mm以下

幅：40mm以下



### 3 施工仕様

#### (1) 施工手順

施工は、メーカーのカタログなどに示される詳細な施工手順に基づき行うものとする。

ア 排水管を貫通させる場所に、あらかじめ所定の開口部を設ける。

イ 排水立て管に排水継手下部に接続し、開口部に据えつける。排水継手上部に排水立て管を、排水継手横枝部に排水横枝管を接続する。必要に応じて被覆材を取り付ける。脚部継手を接続する場合は、立て管下部に脚部継手を接続し、脚部継手に横主管を接続する。配管の接続や被覆材の取り付けはセメントモルタル充填後に行ってもよい。

ウ 開口部下面側からシーリングプレートで仮押さえをし、セメントモルタル（セメント：砂＝1：3）を充填する。

※保温材を使用する場合

エ 配管全体または一部に保温材を取り付ける。





(2) 施工図例

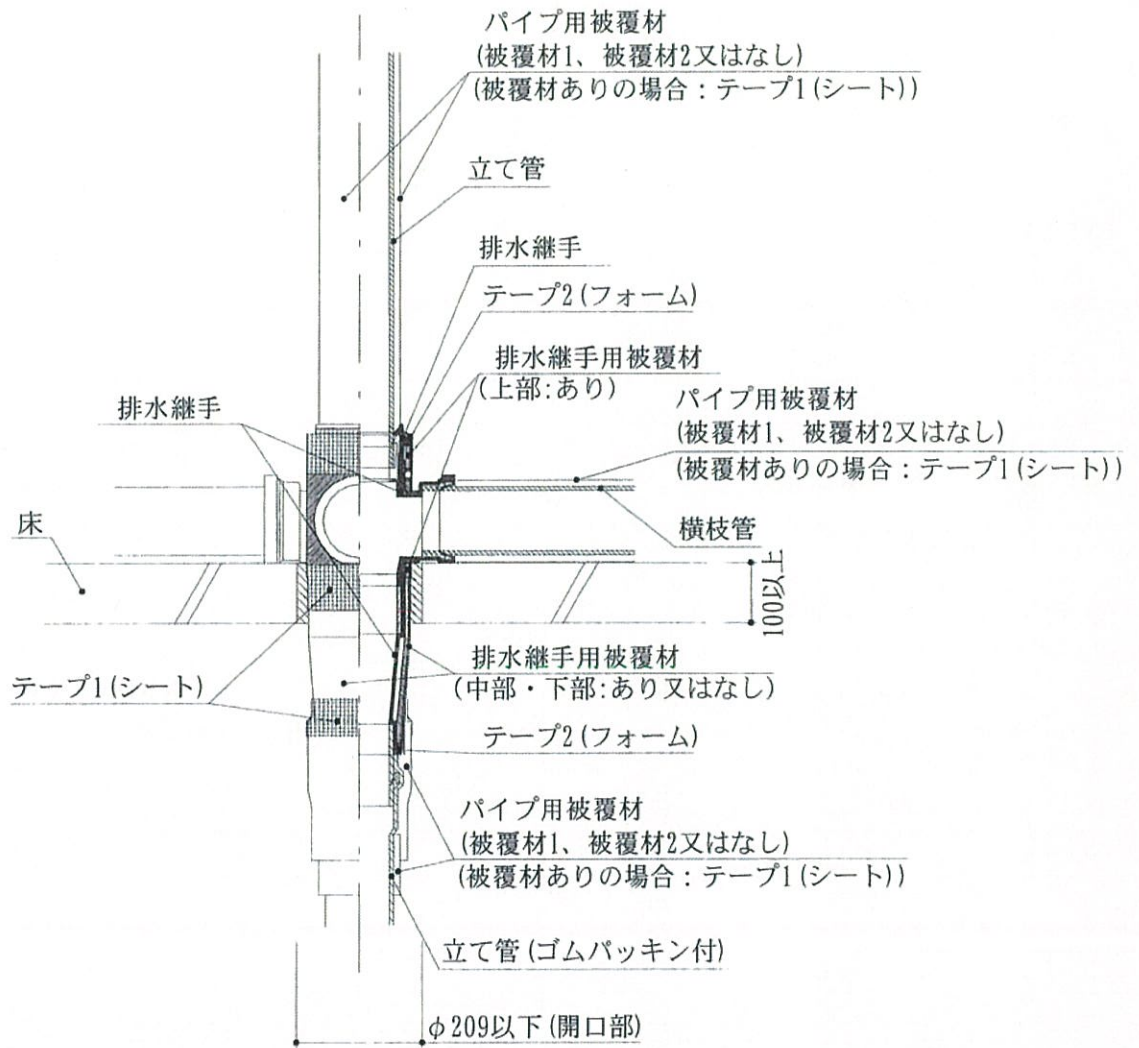


図14 施工図例 (脚部継手を接続しない場合)



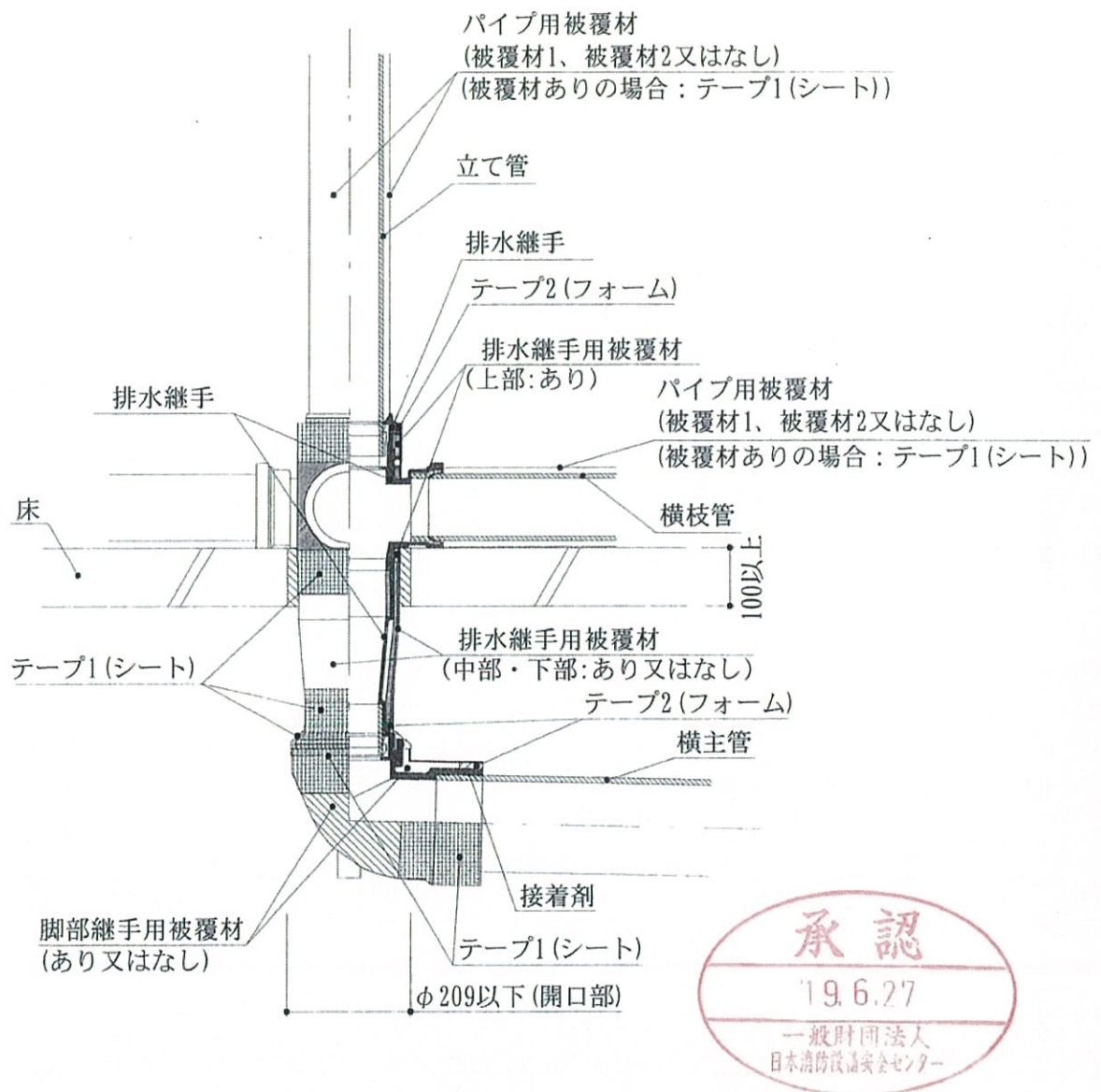


図15 施工図例 (脚部継手を接続する場合)

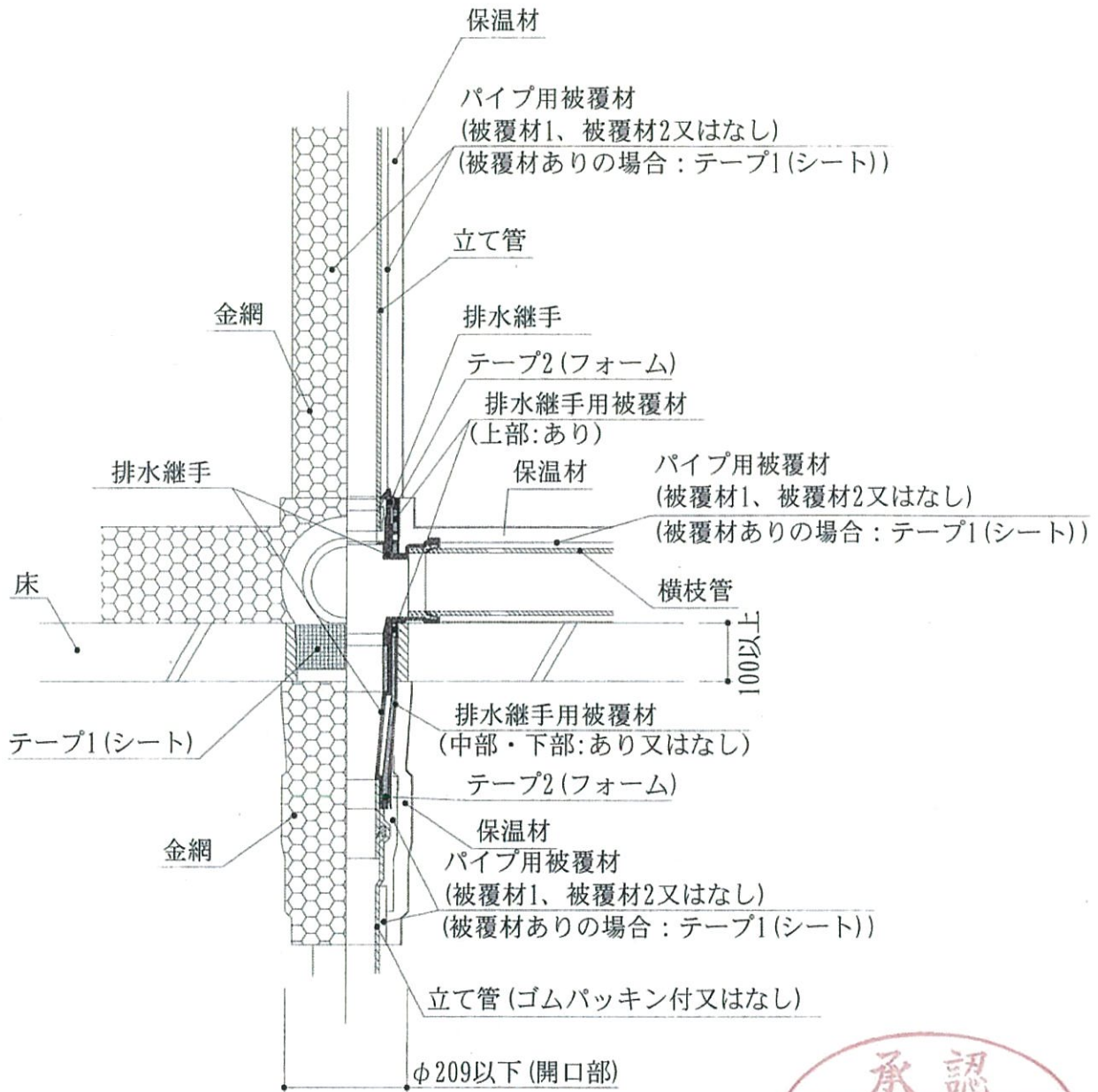


図16 施工図例 (脚部継手を接続しない場合)  
(保温材を取り付ける場合)



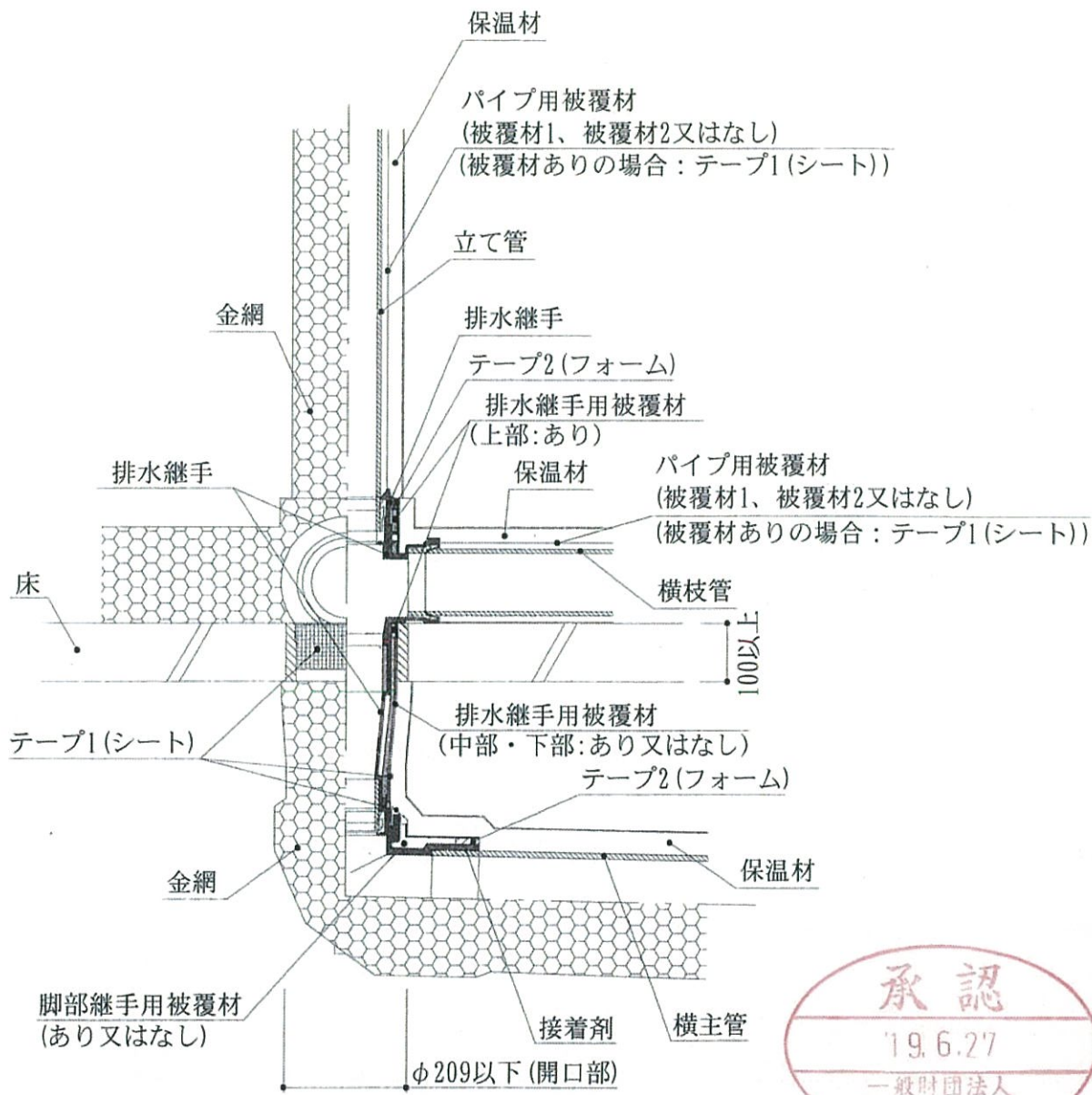


図17 施工図例 (脚部継手を接続する場合)  
(保温材を取り付ける場合)

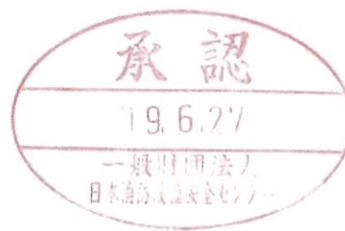
#### 4 試験結果の概要

本工法の耐火性能については、次のとおりである。

試験項目	試験内容	試験結果
区画貫通部の耐火性能 (床)	試験体A1、A2 1. 床厚 100mm 2. 床材質 ALC パネル 3. 開口部 209mm	良 (1時間耐火)
	試験体B1、B2 1. 床厚 100mm 2. 床材質 ALC パネル 3. 開口部 209mm	良 (1時間耐火)
	試験体C1、C2 1. 床厚 100mm 2. 床材質 ALC パネル 3. 開口部 209mm	良 (1時間耐火)



区画貫通部の耐火性能 (床)	<p>試験体A</p> <p>1. 床厚 100mm</p> <p>2. 床材質 ALCパネル</p> <p>3. 開口部 209mm</p>	良 (1時間耐火)
	<p>試験体B</p> <p>1. 床厚 100mm</p> <p>2. 床材質 ALCパネル</p> <p>3. 開口部 209mm</p>	良 (1時間耐火)



## II 評定条件

### 1 施工上の条件

- (1) 共住区画を構成する鉄筋コンクリート、鉄骨鉄筋コンクリート又は軽量気泡コンクリートの床（以下、「耐火構造の床」という。）を排水管及び排水管に付属する通気管が貫通する部位に適用すること。
- (2) 貫通部の穴の大きさ及び形状は、直径が209mm以下の円形であること。
- (3) 配管を貫通するために区画に設ける穴相互の離隔距離は、貫通するために設ける穴の直径の大なる方の距離以上（当該直径が200 mm以下の場合にあっては200mm以上）であること。  
ただし、住戸等と共用部分との間の耐火構造の床にあっては、適用しない。
- (4) 貫通する配管は、呼び径100以下（外径184mm以下）の樹脂製継手であること。
- (5) 貫通する配管の組み合わせは「I 評定概要 2 材料」に記すところによること。
- (6) 厚さ100mm以上の耐火構造の床に適用すること。
- (7) 共住区画を構成する床が軽量気泡コンクリートにあっては、貫通部が目地部に位置しないように施工すること。
- (8) 貫通部は、施工仕様に基づく詳細な施工方法に関するマニュアルにより施工すること。

### 2 品質管理上の条件

膨張黒鉛混入硬質ポリ塩化ビニル管の試験片を950℃で4分間加熱した時の膨張倍率が3倍以上であることをロット毎に確認すること。

