

性能評定書

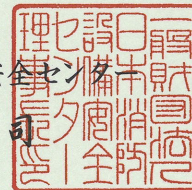
設備機器の種別	防火材等（令8区画貫通配管等）	
型式記号	エスロン耐火VPパイプ（FS-VP）	
申請者	住所	大阪府大阪市北区西天満2-4-4
	名称	積水化学工業株式会社
	代表者氏名	代表取締役社長 加藤 敬太
性能評定番号	RK27-008号	
性能評定年月日	平成27年（2015年）03月27日	
性能評定有効期限	令和09年（2027年）03月31日	
性能評定の内容	標記令8区画貫通配管等は、評定報告書記載の評定条件の範囲内で使用する場合において、「令8区画及び共住区画の構造並びに当該区画を貫通する配管等の取扱いについて」（平成7年消防予第53号）記1（2）に定める基準を満たすものであり、消防法施行令第8条に規定する開口部がない耐火構造の壁と同等の性能を有するものと認められる。 対象：壁	

本設備機器は、一般財団法人日本消防設備安全センターの定める消防防災用設備機器性能評定規程第5条の規定に基づき、厳正なる試験を行った結果、上記の性能を有するものと認めます。



一般財団法人 日本消防設備安全センター

理事長 西 藤 公



別添

平成27年3月27日

評 定 報 告 書

消防防災用設備機器性能評定委員会

委 員 長 次 郎 丸 誠 男

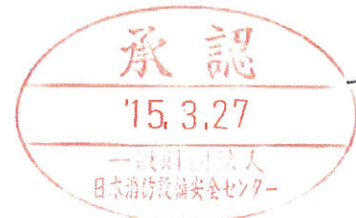
消防防災用設備機器の種類	防火材等（令8区画貫通配管等）
型 式 記 号	エスロン耐火VPパイプ（FS-VP）
申 請 者 名	積水化学工業株式会社
	大阪府大阪市北区西天満2-4-4

評定結果

標記令8区画貫通配管等は、別記評定条件の範囲内で使用する場合において、「令8区画及び令8区画の構造並びに当該区画を貫通する配管等の取扱いについて」（平成7年消防予第53号）記1(2)に規定する耐火性能を有しているものと認められる。

対象：壁

構 造：厚さ100mm以上
（鉄筋コンクリート又は鉄骨鉄筋コンクリート）
開 口 径：直径260mm以下の円形
配管用途：排水管、排水管に付属する通気管



別記

I. 評定概要

1 構造及び材料

(1) 構造

黒鉛混入硬質ポリ塩化ビニル管は、内外層にJIS K 6741（硬質塩化ビニル管）の性能を有する硬質ポリ塩化ビニル樹脂を用い、中間層に耐火性硬質ポリ塩化ビニル樹脂を用いた3層一体構造を図1に示す。

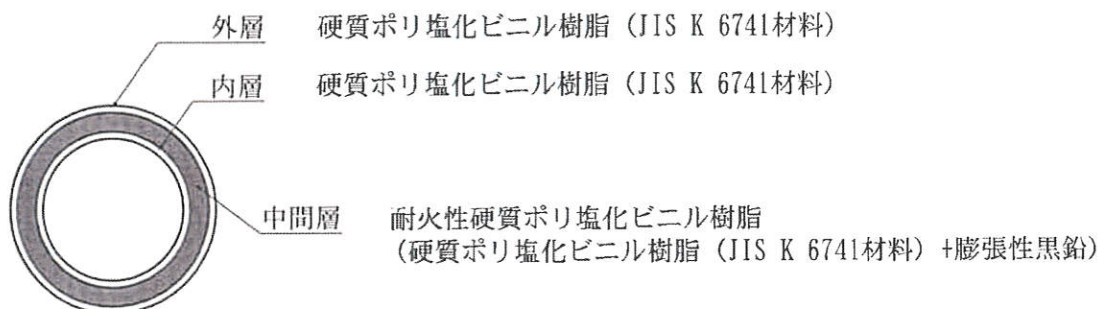


図1 黒鉛混入硬質ポリ塩化ビニル管の断面構造

(2) 形状、寸法

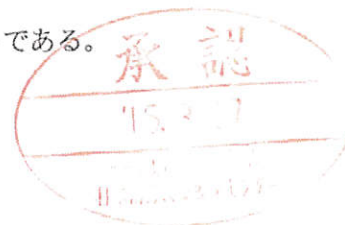
黒鉛混入硬質ポリ塩化ビニル管は、外形、厚さ並びにその許容差にあつてはJIS K 6711 (硬質塩化ビニル管) のVPと同じであり、寸法は次のとおりである。

(単位：mm)

呼び径	外径	許容差	全体の厚さ	許容差	内層・外層の 最小厚さ	中間層の 最小厚さ
125	140.0	±0.5	7.0	+1.0	0.6	3.8
150	165.0	±0.5	8.9	+1.4	0.7	5.3

(3) 材料

ア 耐火性硬質ポリ塩化ビニル樹脂の組成は次のとおりである。



物理的性質は、次のとおりJIS K 6741のVPに準ずる。

項目	性能
引張降伏強さ	45MPa以上
耐圧性	2.5MPa以上
扁平性 ※	外径の1/2まで圧縮し、割れおよびヒビなし
ピカット軟化温度	76℃以上

※呼び径150は対象外とする

膨張開始温度は約200℃であり、膨張倍率は約3倍である。

イ 接着剤

施工時に使用する接着剤は硬質ポリ塩化ビニル管の接着に用いる一般的な塩化ビニル・酢酸ビニル共重合樹脂系のものである。

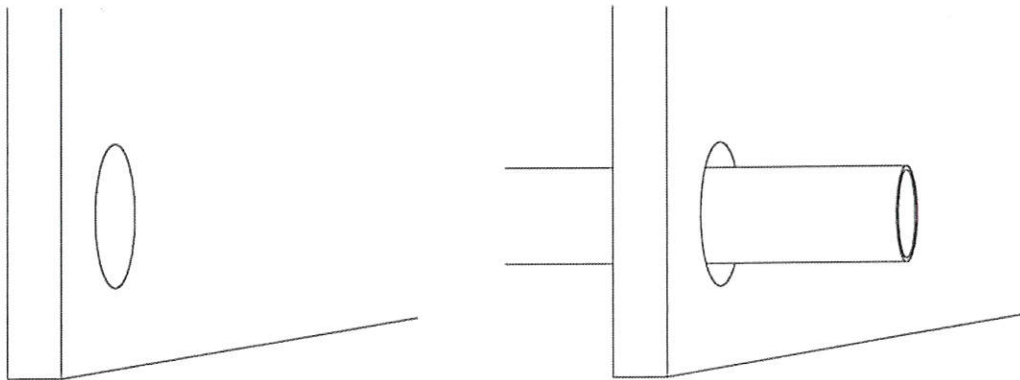
2 施工仕様

(1) 施工手順

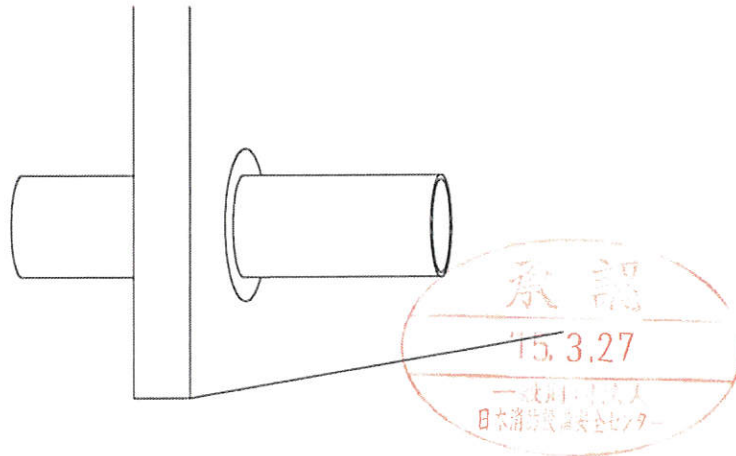
膨張黒鉛混入硬質ポリ塩化ビニル管の施工手順

ア 管が区画貫通する位置に予め開口部を設置する（開口径260mm以下）

イ 管を所定の位置に配置する。



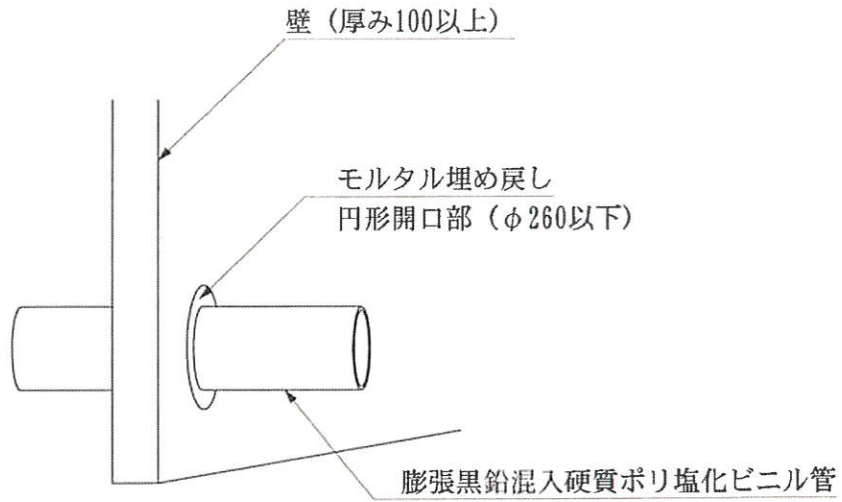
ウ 開口部に板等をあて、セメントモルタル（セメント：砂＝1：3）で埋め戻す。



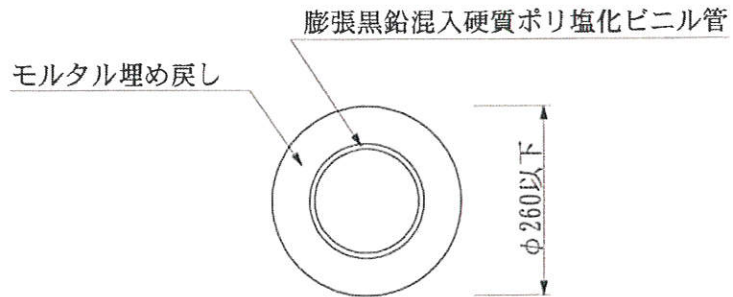
(2) 施工図例

膨張黒鉛混入硬質ポリ塩化ビニル管の施工図例

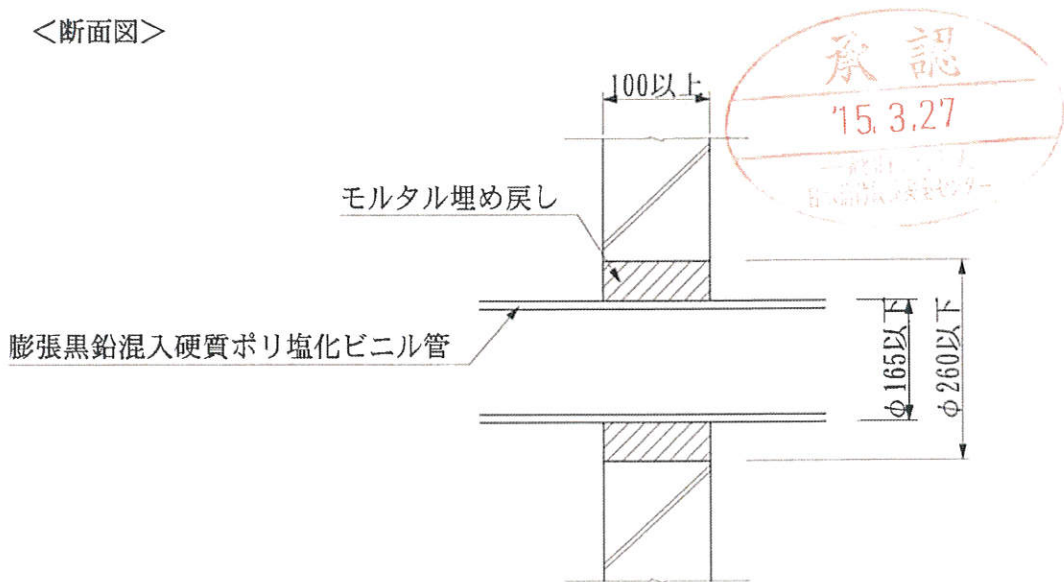
<斜視図>



<正面図>



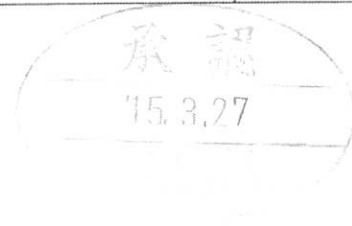
<断面図>



3 試験結果の概要

本工法の耐火性能については、次のとおりである。

試験項目	試験内容	試験結果
区画貫通部の耐火性能 (壁)	試験体 A 1. 壁厚 100 mm 2. 壁材質 PC パネル 3. 開口部 260 mm 4. 貫通部 黒鉛混入硬質ポリ塩化ビニル管 呼び径 150 (外径 165 mm)	良 2 時間耐火



II. 評定条件

1 施工上の条件

- (1) 令8区画を構成する鉄筋コンクリート又は鉄骨鉄筋コンクリート（以下、「耐火構造の壁」という。）を排水管及び排水管に付属する通気管が貫通する部位に適用すること。
- (2) 貫通部の穴の大きさ及び形状は、直径が260mm以下の円形であること。
- (3) 配管を貫通するために区画に設ける穴相互の離隔距離は、貫通するために設ける穴の直径の大なる方の距離以上（当該直径が200mm以下の場合にあっては200mm以上）であること。
- (4) 開口部を貫通する配管は、「I. 評定概要 1 構造及び材料」に記するところによること。
- (5) 厚さ100mm以上の耐火構造の壁に適用すること。
- (6) 貫通部は、施工仕様に基づく詳細な施工方法に関するマニュアルにより施工すること。

2 品質管理上の条件

- (1) 膨張黒鉛混入硬質ポリ塩化ビニル管の使用材料は、ロットごとに品質等の管理を徹底すること。
- (2) その他の配管との識別をすること。

