

別記様式

発行番号更2024-3127号

## 性能評定書

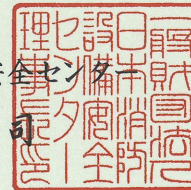
設備機器の種別	防火材等（令8区画貫通配管等）	
型式記号	エスロン耐火VPパイプ（FS-VP）	
申請者	住所	大阪府大阪市北区西天満2-4-4
	名称	積水化学工業株式会社
	代表者氏名	代表取締役社長 加藤 敬太
性能評定番号	RK24-002号	
性能評定年月日	平成24年（2012年）03月28日	
性能評定有効期限	令和09年（2027年）03月31日	
性能評定の内容	<p>標記令8区画貫通配管等は、評定報告書記載の評定条件の範囲内で使用する場合において、「令8区画及び共住区画の構造並びに当該区画を貫通する配管等の取扱いについて」（平成7年消防予第53号）記1（2）に定める基準を満たすものであり、消防法施行令第8条に規定する開口部がない耐火構造の床と同等の性能を有するものと認められる。</p> <p>対象：床</p>	

本設備機器は、一般財団法人日本消防設備安全センターの定める消防防災用設備機器性能評定規程第5条の規定に基づき、厳正なる試験を行った結果、上記の性能を有するものと認めます。



一般財団法人 日本消防設備安全センター

理事長 西 藤 公 司





別添

平成24年 3月28日

評 定 報 告 書

消防防災用設備機器性能評定委員会  
委員 長 次 郎 丸 誠 男

消防防災用設備機器の種類 防火材等（令8区画貫通配管等）  
型 式 記 号 エスロン耐火VPパイプ（FS-VP）  
申 請 者 名 積水化学工業株式会社  
大阪府大阪市北区西天満2-4-4



評定結果

標記令8区画貫通配管等は、別記評定条件の範囲内で使用する場合において、「令8区画及び共住区画の構造並びに当該区画を貫通する配管等の取扱いについて」（平成7年消防予第53号）記1(2)に定める基準を満たすものであり、消防法施行令第8条に規定する開口部がない耐火構造の床と同等の性能を有するものと認められる。

対象：床

（ 構 造 ： 厚さ 150mm 以上  
（鉄筋コンクリート又は鉄骨鉄筋コンクリート）  
開 口 部 ： 直径 209mm 以下の円形  
配管用途 ： 排水管及び排水管に付属する通気管 ）

別記

I. 評定概要

1 構造及び材料

本製品を使用した構造は、排水用鋳鉄製継手の下部接続部に押し輪（金具一体型）を取り付け、排水立て管として被覆材付黒鉛混入硬質ポリ塩化ビニル管を接続したものである。排水用鋳鉄製継手の構造を図1に、押し輪（金具一体型）の構造を図2に示す。

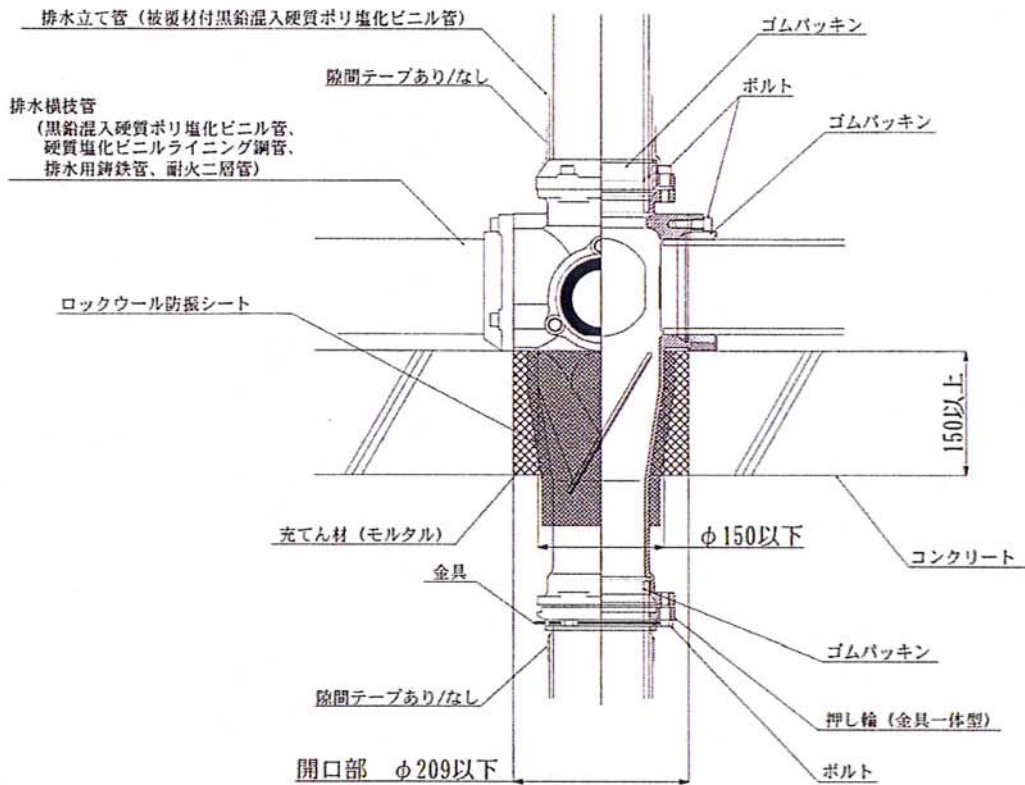


図1 排水用鋳鉄製継手の構造

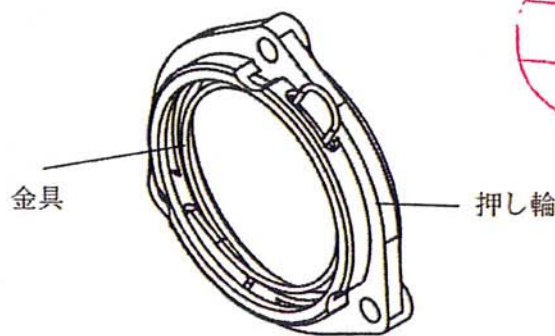


図2 押し輪（金具一体型）の構造



また、排水用鋳鉄製継手の胴体下部にはロックウール防振シート（以下、「ロックウールシート」という。）を被覆し、当該ロックウールシートと排水用鋳鉄製継手をアルミガラスクロステープにより固定する。継手の外観を図3に示す。

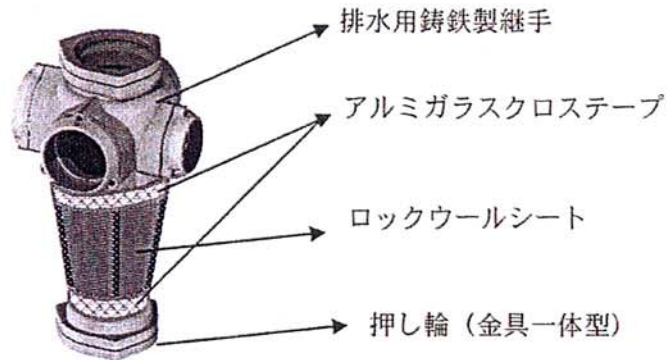


図3 ロックウールシート付排水用鋳鉄製継手の外観

ア 排水用鋳鉄製継手本体

排水用鋳鉄製継手本体の寸法及び材質は次のとおりである。

(7) 寸法

呼び径 100 以下：外径φ150mm 以下、内径φ140mm 以下

注) 外径及び内径は、貫通部の継手胴体部分の径をいう。

(i) 材質

JIS G 5501 (ねずみ鋳鉄品) に規定する FC150 以上

イ 押し輪

押し輪の寸法及び材質は次のとおりであり、形状を図4に示す。

(7) 寸法

内径：φ118mm 以下

長さ：28mm 以上

(i) 材質

JIS G 5502 (球状黒鉛鋳鉄品)

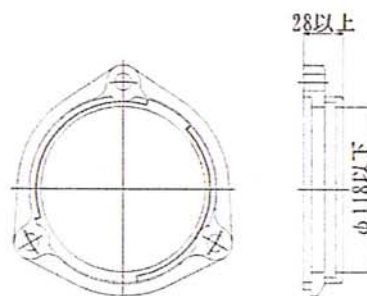


図4 押し輪の形状

## ウ 金具

押し輪に取り付けられている金具の寸法及び材質は次のとおりであり、形状を図5に示す。

### (7) 寸法

内径： $\phi 100\text{mm}$  以下  
線径： $\phi 3.5 \pm 0.5\text{mm}$

### (i) 材質

JIS G 4314 (バネ用ステンレス鋼線)



図5 金具の形状

## エ ロックウールシート

ロックウールシートは、排水用鋳鉄製継手の胴体部を被覆するもので、ポリオレフィン系不織布付ロックウールフェルトに高比重ロックウールシート及びアルミニウムガラスクロステープを順次積層したものであり、高比重ロックウールシートとアルミニウムガラスクロスとは、酢酸ビニル系樹脂からなる接着剤で接着している。

ロックウールシートの寸法は次のとおりであり、その構造を図6に示す。

### (7) 寸法

厚さ： $12.9 \pm 1.5\text{mm}$   
幅：200mm 以上

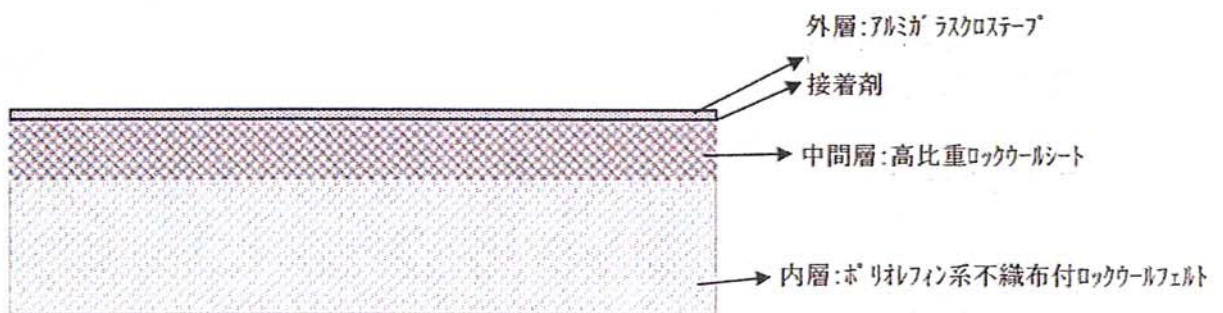


図6 ロックウールシートの構造



オ アルミガラスクロステープ

アルミガラスクロステープの寸法は次のとおりである。

(7) 寸法

厚さ：0.2±0.1mm

幅：50mm以下

カ 排水立て管

排水立て管として、被覆材付黒鉛混入硬質ポリ塩化ビニル管を接続する。

被覆材付黒鉛混入硬質ポリ塩化ビニル管は、内管に黒鉛混入硬質ポリ塩化ビニル管を配置し、その外周面に無機質充てん材混入ポリオレフィン系樹脂被覆材を被覆した多層構造である。構造を図7に示す。

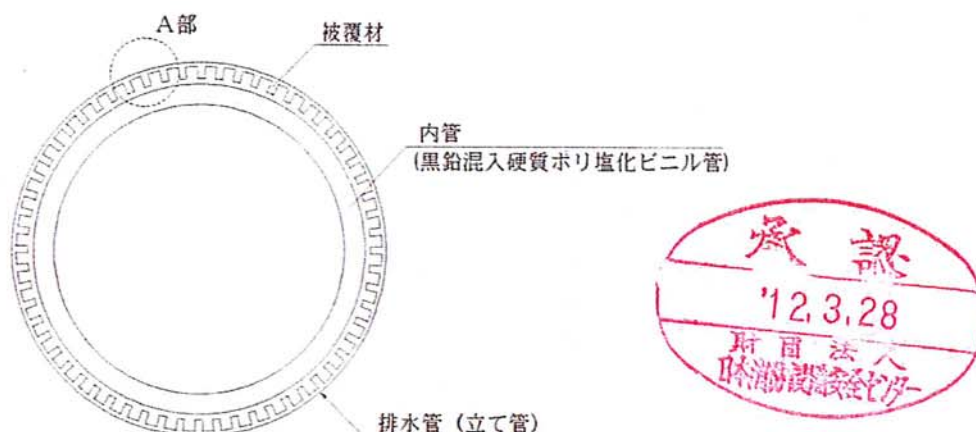


図7 被覆材付黒鉛混入硬質ポリ塩化ビニル管の断面構造

(7) 黒鉛混入硬質ポリ塩化ビニル管

内管の黒鉛混入硬質ポリ塩化ビニル管は、内外層に JIS K 6741 (硬質ポリ塩化ビニル管) の性能を有する硬質ポリ塩化ビニル樹脂を用い、中間層に耐火性硬質ポリ塩化ビニル樹脂を用いた三層一体構造である。構造を図8に示す。

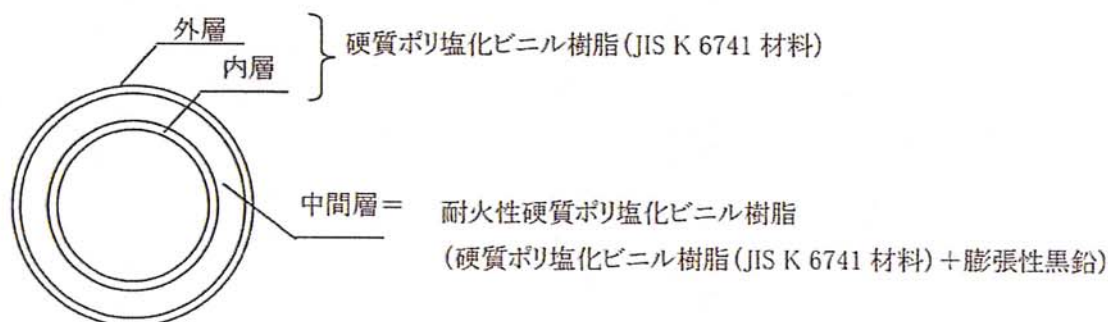
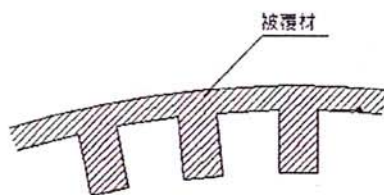


図8 黒鉛混入硬質ポリ塩化ビニル管の断面構造

(イ) 被覆材

被覆材は、無機質充てん材とポリオレフィン系樹脂からなり、その構造を図9に示す。



A部詳細図

図9 被覆材の断面構造



a 寸法

被覆材付黒鉛混入硬質ポリ塩化ビニル管の寸法は次のとおりである。

(単位：mm)

呼び径	黒鉛混入硬質ポリ塩化ビニル管		被覆材		
	基準外径	基準肉厚	外径	円筒部厚さ	リブ高さ
40	48	4.0	64		
50	60	4.5	76		
65	76	4.5	92		
75	89	5.9	105		
100	114	7.1	130		

また、内管の黒鉛混入硬質ポリ塩化ビニル管は、外径、厚さ並びにその許容差にあっては JIS K 6741 (硬質塩化ビニル管) のVPと同じであり、寸法は次のとおりである。

(単位：mm)

呼び径	外径	許容差	全体の最小厚さ	許容差	内層・外層の最小厚さ	中間層の最小厚さ
40	48.0	±0.2	3.6	±0.8	0.3	2.0
50	60.0	±0.2	4.1	±0.8	0.3	2.2
65	76.0	±0.3	4.1	±0.8	0.3	2.2
75	89.0	±0.3	5.5	±0.8	0.4	3.0
100	114.0	±0.4	6.6	±1.0	0.5	3.6

b 材料

(a) 黒鉛混入硬質ポリ塩化ビニル管

内管の黒鉛混入硬質ポリ塩化ビニル管の耐火性硬質ポリ塩化ビニル樹脂の組成は次のとおりである。

黒鉛混入硬質ポリ塩化ビニル管の物理的性質は次のとおりである。

項目	性能
膨張倍率	950℃、4分間加熱で3倍以上
膨張開始温度	200℃以上
耐圧性	2.5MPa以上
ビカット軟化温度	76℃以上

(b) 被覆材

被覆材の組成は次のとおりである。

c 色

黒鉛混入硬質ポリ塩化ビニル管の色は緑色又はアイボリー色とし、その他の配管との識別をする。

キ 排水横枝管

排水横枝管として、次のいずれか又はその組み合わせで接続する。

(7) 黒鉛混入硬質ポリ塩化ビニル管 (カ 参照)

(i) 硬質塩化ビニルライニング鋼管

規格 日本水道鋼管協会規格 WSP-042

寸法 呼び径 100 以下 (外径 114.3mm 以下)

(ii) 排水用鋳鉄管

規格 JIS G 5525

寸法 呼び径 100 以下 (外径 114mm 以下)

(i) 耐火二層管

耐火二層管は、財団法人日本消防設備安全センターの評定品を用いる。

寸法 呼び径 100 以下





## 2 施工仕様

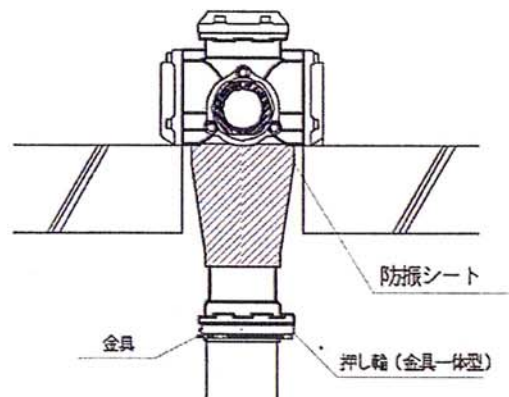
### (1) 施工手順

ア 工場にてロックウールシートを巻き付けた継手を使用する場合

(7) ロックウールシート付排水用鋳鉄製継手を貫通させる場所に、あらかじめ所定の開口部を設ける。

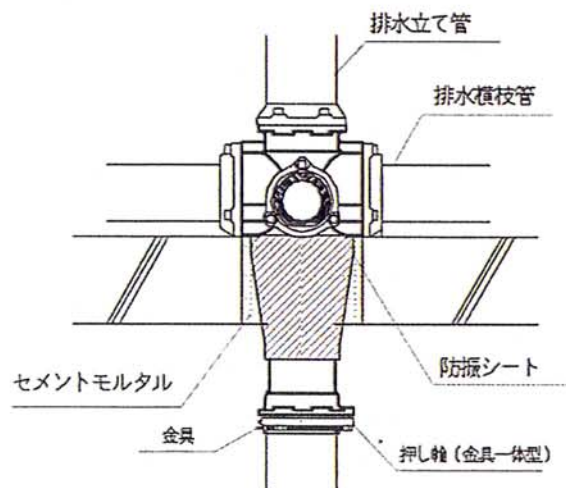
(i) 開口部にロックウールシート付排水用鋳鉄製継手を据え付ける。この時、ロックウールシート巻き付け部が開口部下面から露出していることを確認する。

なお、排水用鋳鉄製継手の下部と排水立て管を接続する際には、押し輪（金具一体型）の金具のツマミ部を摘んで広げて立て管を通し、セットする。



(ii) セメントモルタルの落下を防止するために開口部下面側からシーリングプレートで仮押さえをし、セメントモルタル（セメント：砂＝1：3）を充てんする。

(i) 排水用鋳鉄製継手の上部に排水立て管を、横枝に排水横枝管を接続する。



イ 施工現場にてロックウールシートを継手に巻き付ける場合

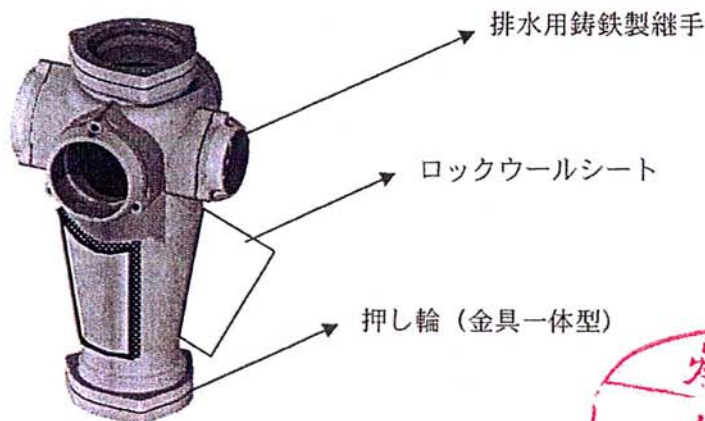
(7) ロックウールシートの選定

所定のサイズのロックウールシートを選定する。

(i) ロックウールシートの巻き付け

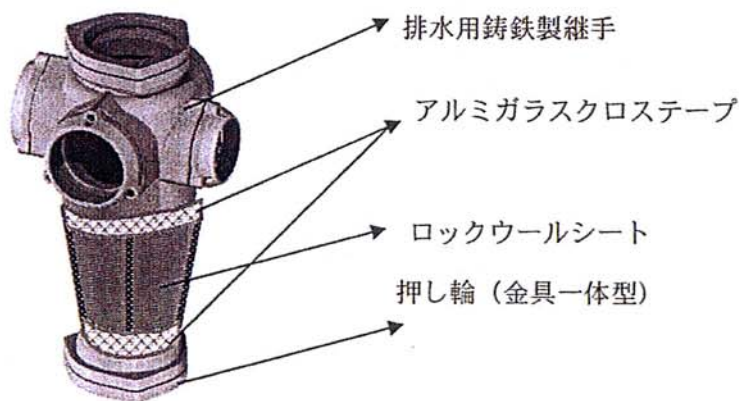
所定の形状に加工されたロックウールシートを、ロックウールシートの上端が横枝管接続口  
下端部にほぼ一致するように、ロックウールシートを排水用鋳鉄製継手に巻き付ける。

ロックウールシート巻き付けの初端と終端は隙間なく巻き付け、アルミガラスクロステープ  
にて貼り合わせる。(オーバーラップ可)



(g) ロックウールシートの継手への固定

上記ロックウールシートの上端部及び下端部にアルミガラスクロステープを巻き付けて排  
水用鋳鉄製継手に固定する。



(i) 排水用鋳鉄製継手にロックウールシートを固定した後は、「ア 工場にてロックウールシー  
トを巻き付けた継手を使用する場合」の施工方法に従って施工する。



(2) 施工図例

施工図例を図10及び図11に示す。

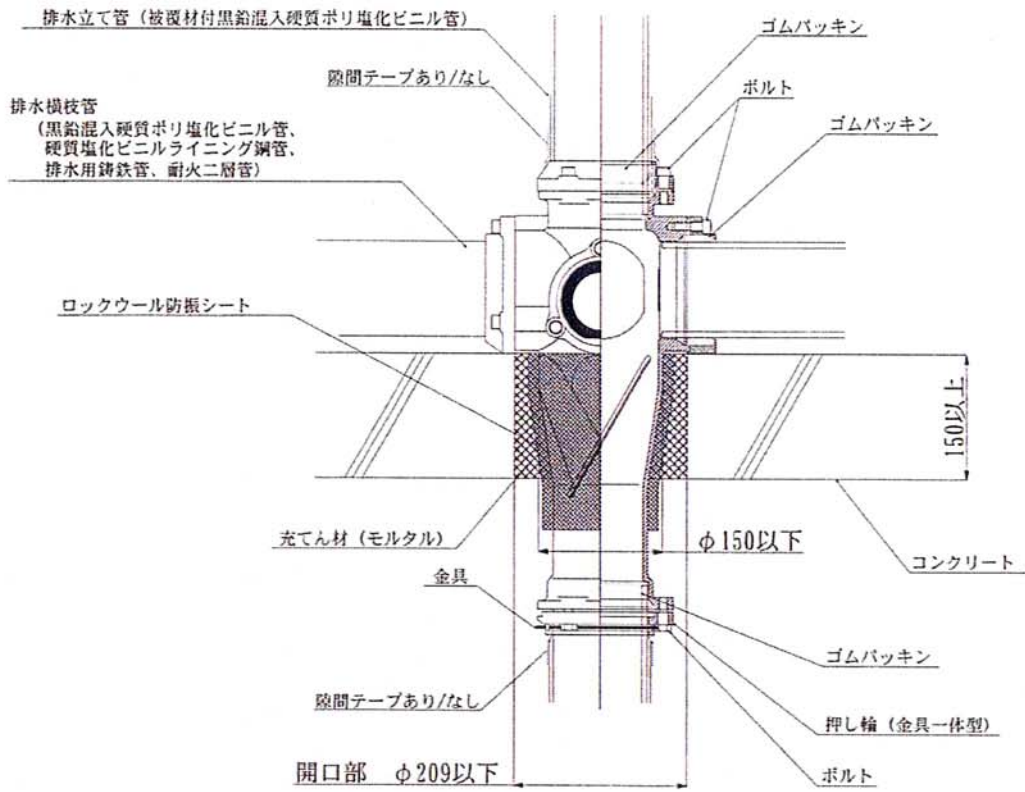
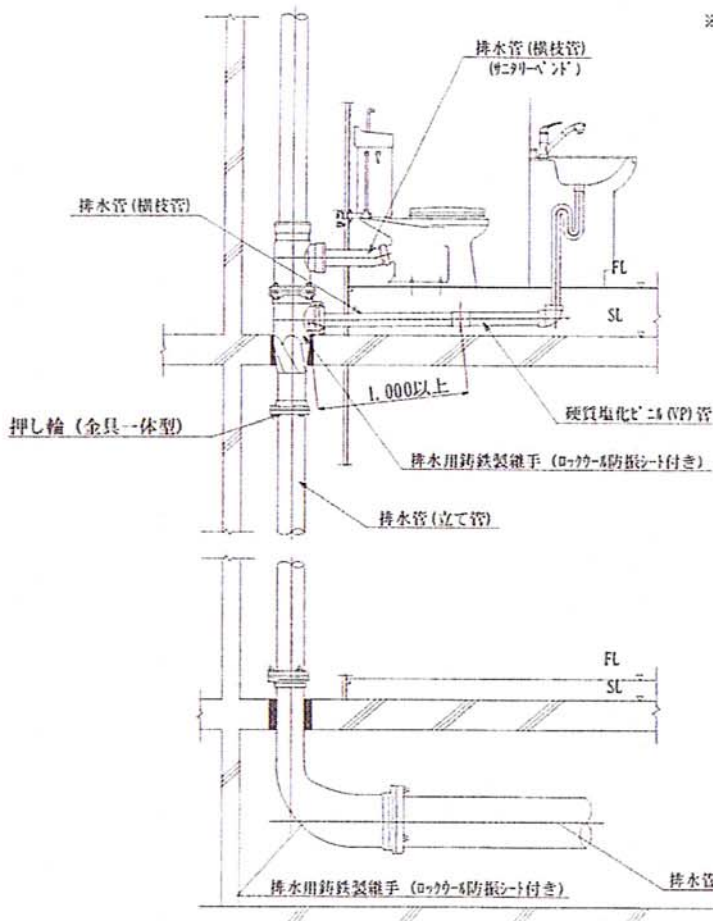
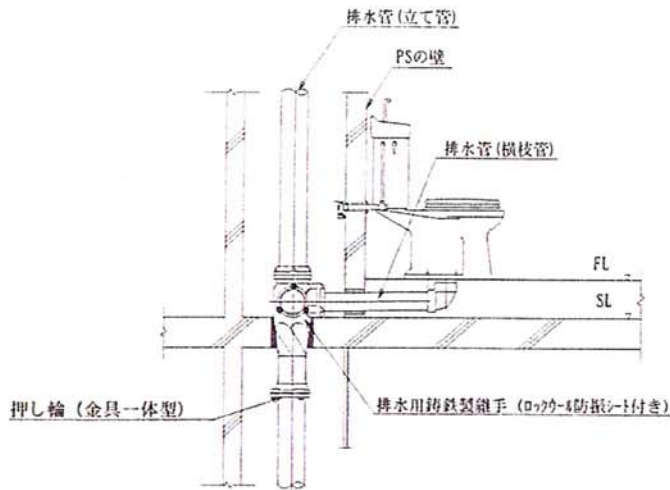


図10 施工図例





- ※注
- 1) 立て管：被覆材付黒鉛混入硬質ポリ塩化ビニル管
  - 2) 横枝管：黒鉛混入硬質ポリ塩化ビニル管  
硬質塩化ビニルライニング鋼管  
排水用鋳鉄管  
耐火二層管

図 1 1 施工図例



### 3 試験結果の概要

本工法の耐火性能については次のとおりである。

試験項目	試験内容	試験結果
区画貫通部の耐火性能(床)	2 試験体 1 床材質 鉄筋コンクリート 2 床厚 150mm 3 開口部 φ209mm 4 貫通部 ロックウール防振シート付排水用鋳鉄製継手 呼び径 100 (本体外径φ150mm) ロックウールシート厚さ：12.9mm アルミガラスクロステープ厚さ：0.2mm 押し輪：金具一体型 立て管 被覆材付黒鉛混入硬質ポリ塩化ビニル管 呼び径 100 横枝管 黒鉛混入硬質ポリ塩化ビニル管 呼び径 100 1本 耐火二層管 (財団法人 日本消防設備安全センター評定品) 呼び径 100 2本 硬質塩化ビニルライニング鋼管 呼び径 100 1本 5 埋め戻し セメントモルタル	2時間耐火良

## II. 評定条件

### 1 施工上の条件

- (1) 令8区画を構成する鉄筋コンクリート又は鉄骨鉄筋コンクリートからなる耐火構造の床（以下、「耐火構造の床」という。）を、排水管及び排水管に付属する通気管が貫通する部位に用いること。
- (2) 配管等を貫通させるために設ける開口部は、直径209mm以下の円形であること。
- (3) 配管等を貫通させるために設ける開口部相互間の距離は、開口部の面積に相当する円の最大直径以上（当該面積に相当する円の直径が200mm以下の場合にあっては200mm以上）であること。
- (4) 貫通する配管は、呼び径100以下（外径150mm以下）の排水用鋳鉄製継手であること。
- (5) 排水用鋳鉄製継手に接続する排水立て管は呼び径100以下の被覆材付黒鉛混入硬質ポリ塩化ビニル管であること。また、排水横枝管は呼び径100以下の黒鉛混入硬質ポリ塩化ビニル管、硬質塩化ビニルライニング鋼管、排水用鋳鉄管、耐火二層管のいずれか又はその組み合わせであること。
- (6) 厚さ150mm以上の耐火構造の床に適用すること。
- (7) 貫通部は、施工仕様に基づく詳細な施工方法に関するマニュアルにより施工すること。

### 2 品質管理上の条件

黒鉛混入硬質ポリ塩化ビニル管を950℃で4分間加熱した時の膨張倍率が3倍以上であることを製造ロットごとに確認すること。

