

別記様式

発行番号更2024-3125号

## 性能評定書

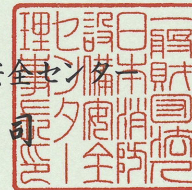
設備機器の種別	防火材等（令8区画貫通配管等）	
型式記号	エスロン耐火VPパイプ（FS-VP）	
申請者	住所	大阪府大阪市北区西天満2-4-4
	名称	積水化学工業株式会社
	代表者氏名	代表取締役社長 加藤 敬太
性能評定番号	RK20-006号	
性能評定年月日	平成20年（2008年）10月31日	
性能評定有効期限	令和09年（2027年）03月31日	
性能評定の内容	標記令8区画貫通配管等は、評定報告書記載の評定条件の範囲内で使用する場合において、「令8区画及び共住区画の構造並びに当該区画を貫通する配管等の取扱いについて」（平成7年消防予第53号）記1（2）に定める基準を満たすものであり、消防法施行令第8条に規定する開口部がない耐火構造の床と同等の性能を有するものと認められる。 対象：床	

本設備機器は、一般財団法人日本消防設備安全センターの定める消防防災用設備機器性能評定規程第5条の規定に基づき、厳正なる試験を行った結果、上記の性能を有するものと認めます。



一般財団法人 日本消防設備安全センター

理事長 西 藤 公 司





別添

平成20年10月31日



評 定 報 告 書

消防防災用設備機器性能評定委員会

委 員 長 次郎丸 誠男

消防防災用設備機器の種類	防火材等（令8区画貫通配管等）
型 式 記 号	エスロン耐火VPパイプ（FS-VP）
申 請 者 名	積水化学工業株式会社
	大阪府大阪市北区西天満2-4-4

評定結果

標記令8区画貫通配管等は、別記評定条件の範囲内で使用する場合において、「令8区画及び共住区画の構造並びに当該区画を貫通する配管等の取扱いについて」（平成7年消防予第53号）記1(2)に定める基準を満たすものであり、消防法施行令第8条に規定する開口部がない耐火構造の床と同等の性能を有するものと認められる。

## 別記

### I. 評定概要

#### 1 構造及び材料

##### (1) 構造

本評定の構造は排水用鋳鉄製継手の下部接続部に押し輪（金具一体型）を取り付け、排水立て管として膨脹黒鉛混入硬質ポリ塩化ビニル管を接続したものである。

その構造を図-1、図-2に示す。

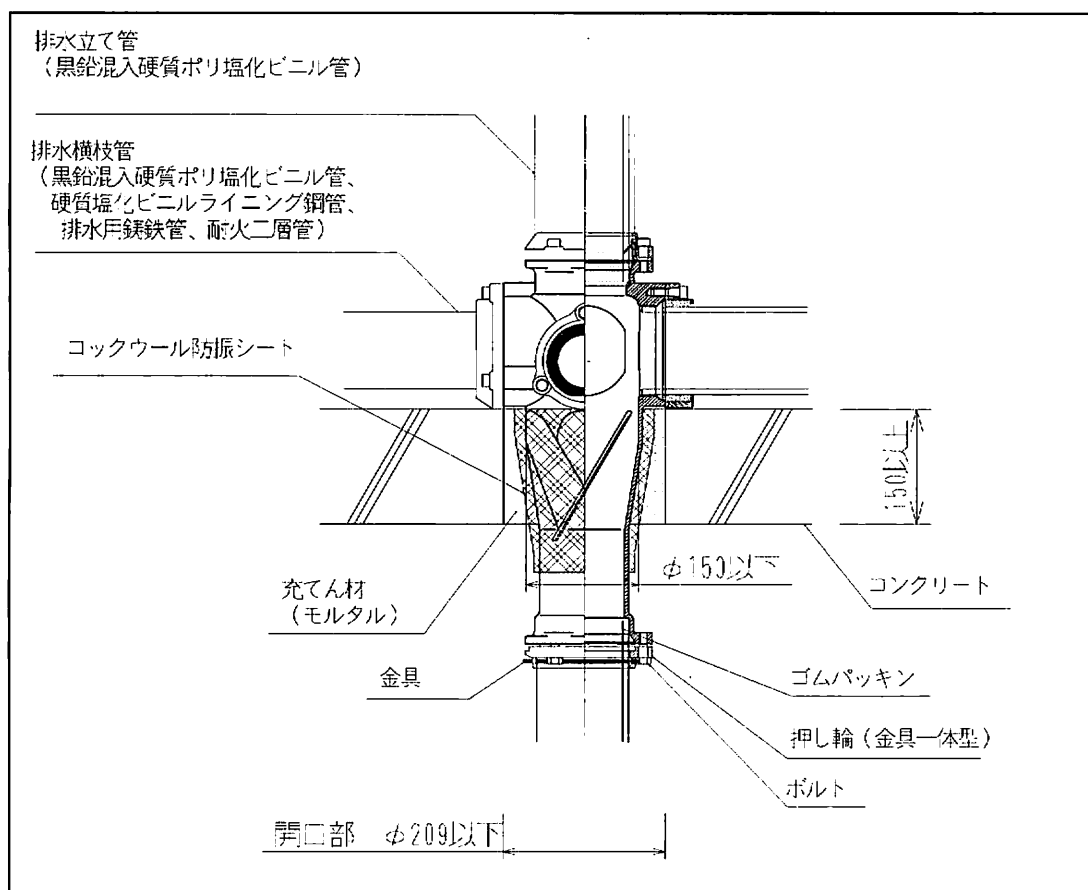


図-1 排水用鋳鉄製継手の構造

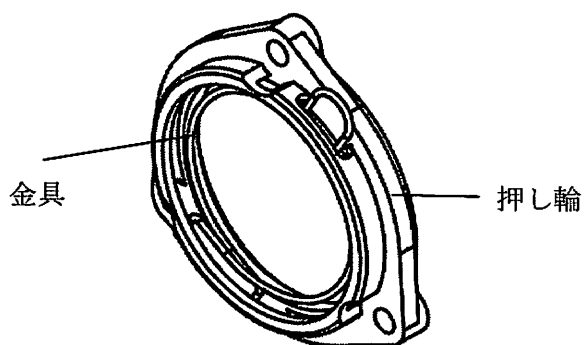


図-2 押し輪（金具一体型）の構造

また、排水用鋳鉄製継手の胴体部にはロックウール製シート（以下、「ロックウールシート」という。）を被覆し、当該ロックウールシートと排水用鋳鉄製継手をアルミガラスクロステープにより固定する。継手の外観を図-3に示す。

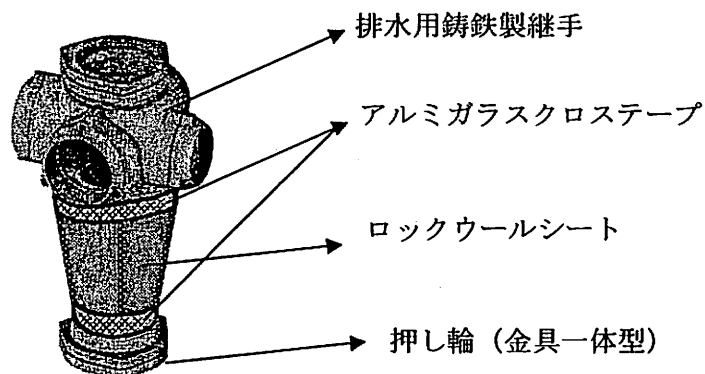


図-3 ロックウール防振シート付き排水用鋳鉄製継手の外観

## (2) 材料

### ア 排水用鋳鉄製継手本体

排水用鋳鉄製継手本体の寸法および材質は次のとおりである。

#### ① 寸法

呼び径100以下 : 外径 $\phi$ 150mm以下、内径 $\phi$ 140mm以下

注) 外径及び内径は、貫通部の継手胴体部分の径をいう。

#### ② 材質

JIS G 5501 (ねずみ鋳鉄品) に規定するFC150以上。

イ 押し輪

押し輪の寸法および材質は次のとおりであり、形状を図-4に示す。

①寸法

内径 :  $\phi 118\text{mm}$ 以下

長さ :  $28\text{mm}$ 以上

②材質

JIS G 5502 (球状黒鉛鋳鉄品)

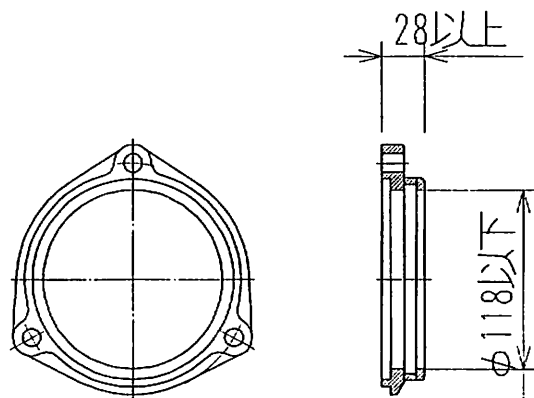


図-4 押し輪の形状

ウ 金具

押し輪に取り付けられている金具の寸法および材質は次の通りであり、形状を図-5に示す。

①寸法

内径 :  $\phi 100\text{mm}$ 以下

線径 :  $\phi 3.5\text{mm} \pm 0.5\text{mm}$

②材質

JIS G 4314 (バネ用ステンレス鋼線)

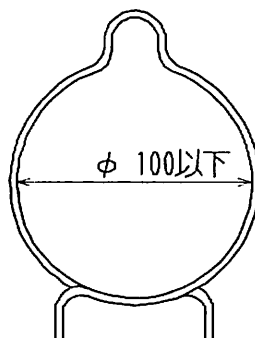


図-5 金具の形状

## エ ロックウールシート

ロックウールシートは、排水用鋳鉄製継手の胴体部を被覆するもので、ポリオレフィン系不織布付ロックウールフェルトに高比重ロックウールシート及びアルミニウムガラスクロステープを順次積層したものであり、高比重ロックウールシートとアルミニウムガラスクロスとは、酢酸ビニル系樹脂からなる接着剤で接着している。

ロックウールシートの寸法は次のとおりであり、その構造を図-6に示す。

### ①寸法

厚さ：12.9mm±1.5mm、幅：200mm以上

(寸法単位：mm)

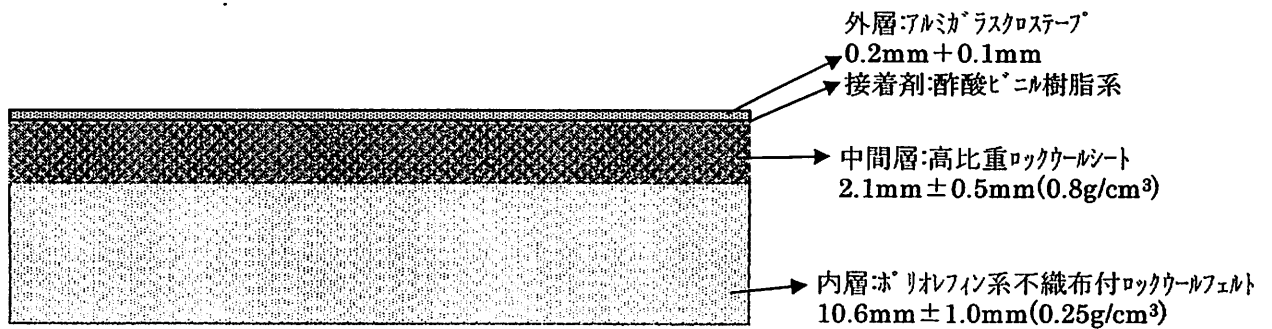


図-6 ロックウールシートの構造

## オ アルミガラスクロステープ

アルミガラスクロステープの寸法は次のとおりである。

### ①寸法

厚さ0.2mm+0.1mm、幅50mm以下。

## カ 排水立て管

排水立て管として膨張黒鉛混入硬質ポリ塩化ビニル管を接続する。

膨張黒鉛混入硬質ポリ塩化ビニル管は、内外層にJIS K 6741（硬質ポリ塩化ビニル管）の性能を有する硬質ポリ塩化ビニル樹脂を用い、中間層に耐火性硬質ポリ塩化ビニル樹脂を用いた3層一体構造である。構造を図-7に示す。

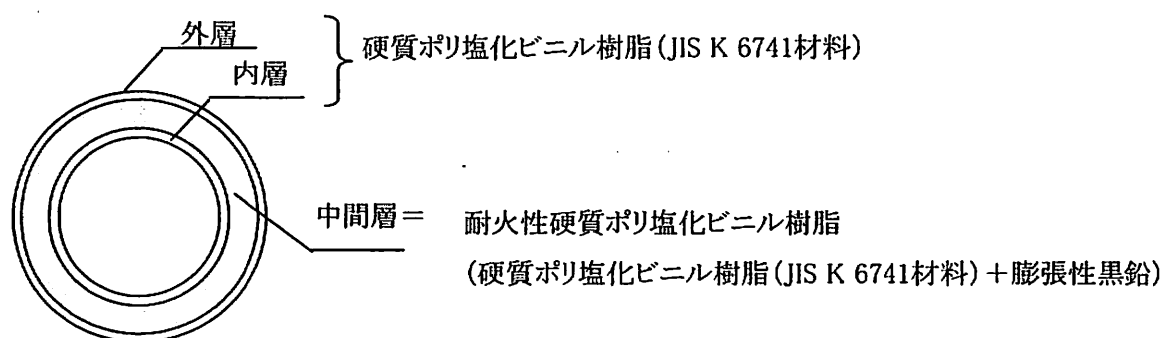


図-7 膨張黒鉛混入硬質ポリ塩化ビニル管の断面構造

### ①寸法

膨張黒鉛混入硬質ポリ塩化ビニル管は、外径、厚さ並びにその許容差にあつてはJIS K 6741（硬質ポリ塩化ビニル管）のVPと同じである。

(単位：mm)

呼び径	外径	許容差	全体の最小 厚さ	許容差	内層・外層の 最小厚さ	中間層の 最小厚さ
40	48.0	±0.2	3.6	+0.8	0.3	2.0
50	60.0	±0.2	4.1	+0.8	0.3	2.2
65	76.0	±0.3	4.1	+0.8	0.3	2.2
75	89.0	±0.3	5.5	+0.8	0.4	3.0
100	114.0	±0.4	6.6	+1.0	0.5	3.6

## ②材料

膨張黒鉛混入硬質ポリ塩化ビニル管の耐火性硬質ポリ塩化ビニル樹脂の組成は次のとおりである。

膨張黒鉛混入硬質ポリ塩化ビニル管の物理的性質は、次のとおりである。

項目	性能	試験条件
膨脹倍率	3倍以上	950℃で4分間加熱
膨脹開始温度	200℃以上	10分加熱
耐圧性	2.5MPa以上	JIS S 3200-1
ビカット軟化温度	76℃以上	ISO 2507-1:1995 ISO 2507-2:1995

## キ 排水横枝管

排水横枝管として次のいずれかを接続する。

① 黒鉛混入硬質ポリ塩化ビニル管 (カ 参照)

② 硬質塩化ビニルライニング鋼管

(7) 規格 日本水道鋼管協会規格WSP-042

(4) 寸法 呼び径100以下 (外径114.3mm以下)

③ 排水用鋳鉄管

(7) 規格 JIS G 5525

(4) 寸法 呼び径100以下 (外径114mm以下)

④ 耐火二層管

(7) 規格 耐火二層管協会規格

(4) 寸法 呼び径100以下 (外管外径130mm以下、内管外径114mm以下)



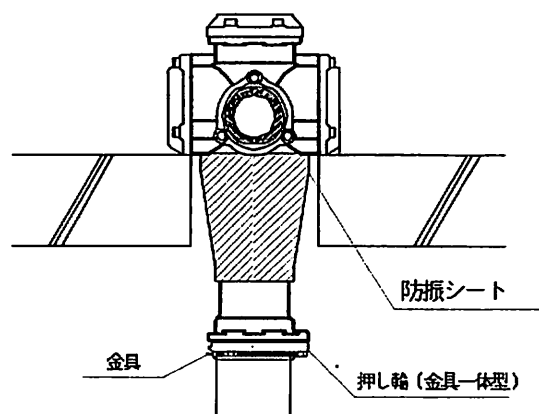
## 2 施工仕様

### (1) 施工手順

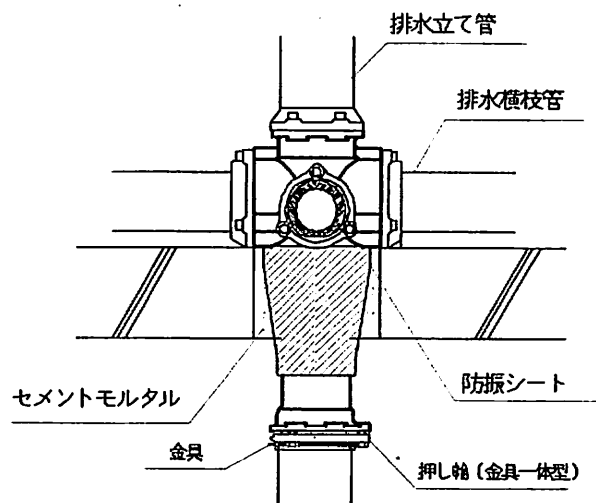
ア 工場にてロックウールシートを巻付けた継手を使用する場合

- ① ロックウールシート付排水用鋳鉄製継手を貫通させる場所に、あらかじめ所定の開口部を設ける。
- ② 開口部にロックウールシート付排水用鋳鉄製継手を据えつける。この時、ロックウールシート巻付け部が開口部下面から露出していることを確認する。

なお、鋳鉄製継手の下部と排水立て管を接続する際には、押し輪（金具一体型）の金具のツマミ部を摘んで広げて立て管を通し、セットする。



- ③ セメントモルタルの落下を防止するために開口部下面側からシーリングプレートで仮押さえをし、セメントモルタル（セメント：砂=1:3）を充填する。
- ④ ロックウールシート付鋳鉄製継手の上部と横枝に排水立て管と排水横枝管を接続する。



イ 施工現場にてロックウールシートを継手に巻き付ける場合

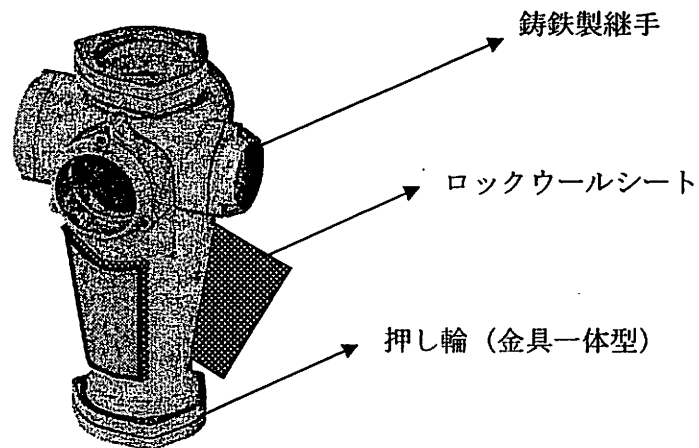
① ロックウールシートの選定

所定のサイズのロックウールシートを選定する。

② ロックウールシートの巻き付け

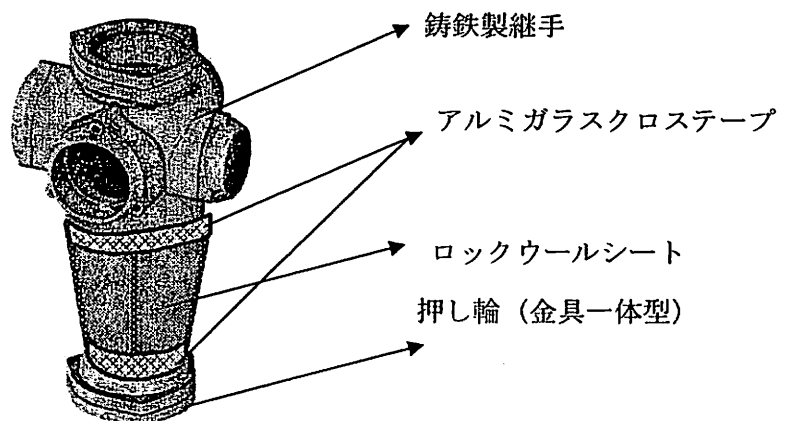
所定の形状に加工されたロックウールシートをロックウールシートの上端が、横枝管接続口下端部にほぼ一致するように、ロックウールシートを铸铁製継手に巻き付ける。

ロックウールシート巻き付けの初端と終端は隙間なく巻き付け、アルミガラスクロステープにて貼り合わせる。（オーバーラップ可）



③ ロックウールシートの铸铁製継手への固定

上記ロックウールシートの上端部および下端部にアルミガラスクロステープを巻き付けて铸铁製継手に固定する。



④ 铸铁製継手にロックウールシートを固定した後は、「ア 工場にてロックウールシートを巻付けた継手を使用する場合」の施工法に従って施工する。

(2) 施工図例

施工図例を図-8、図-9に示す。

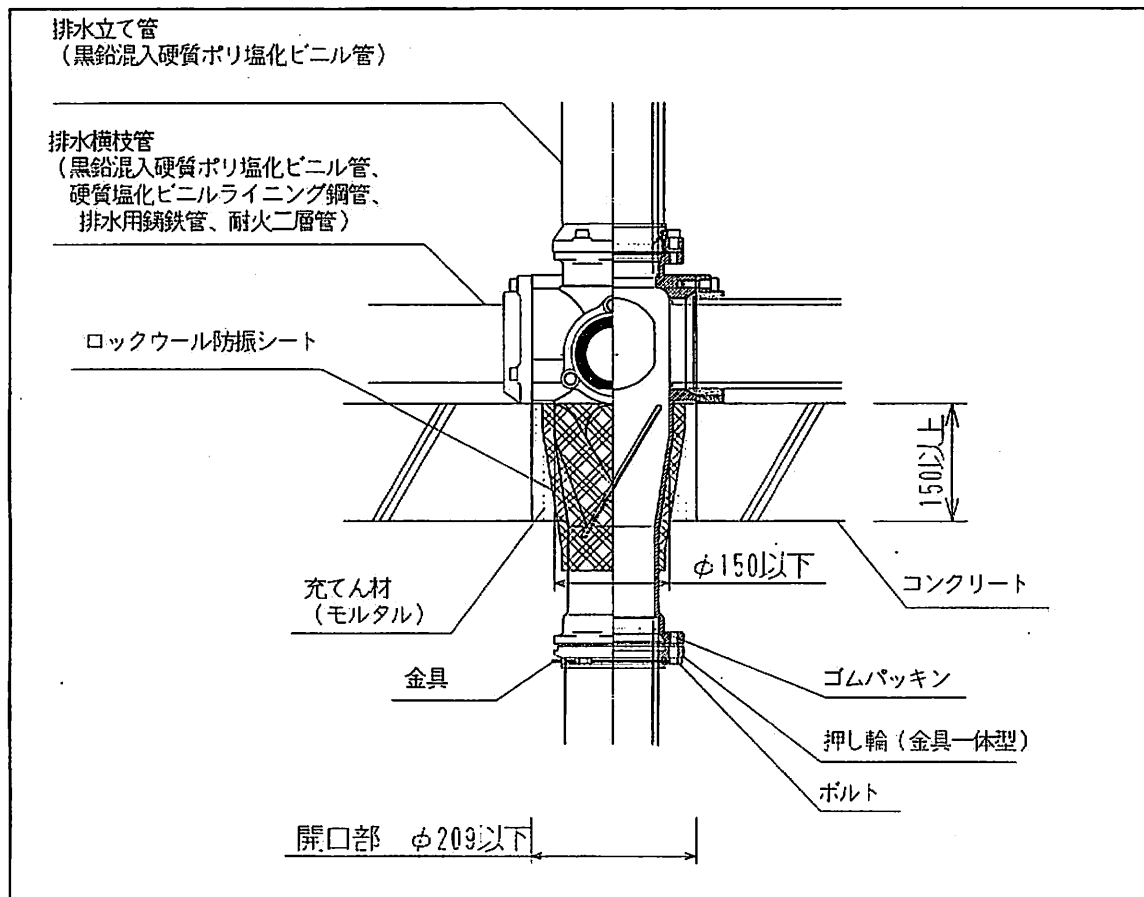


図-8 施工図例

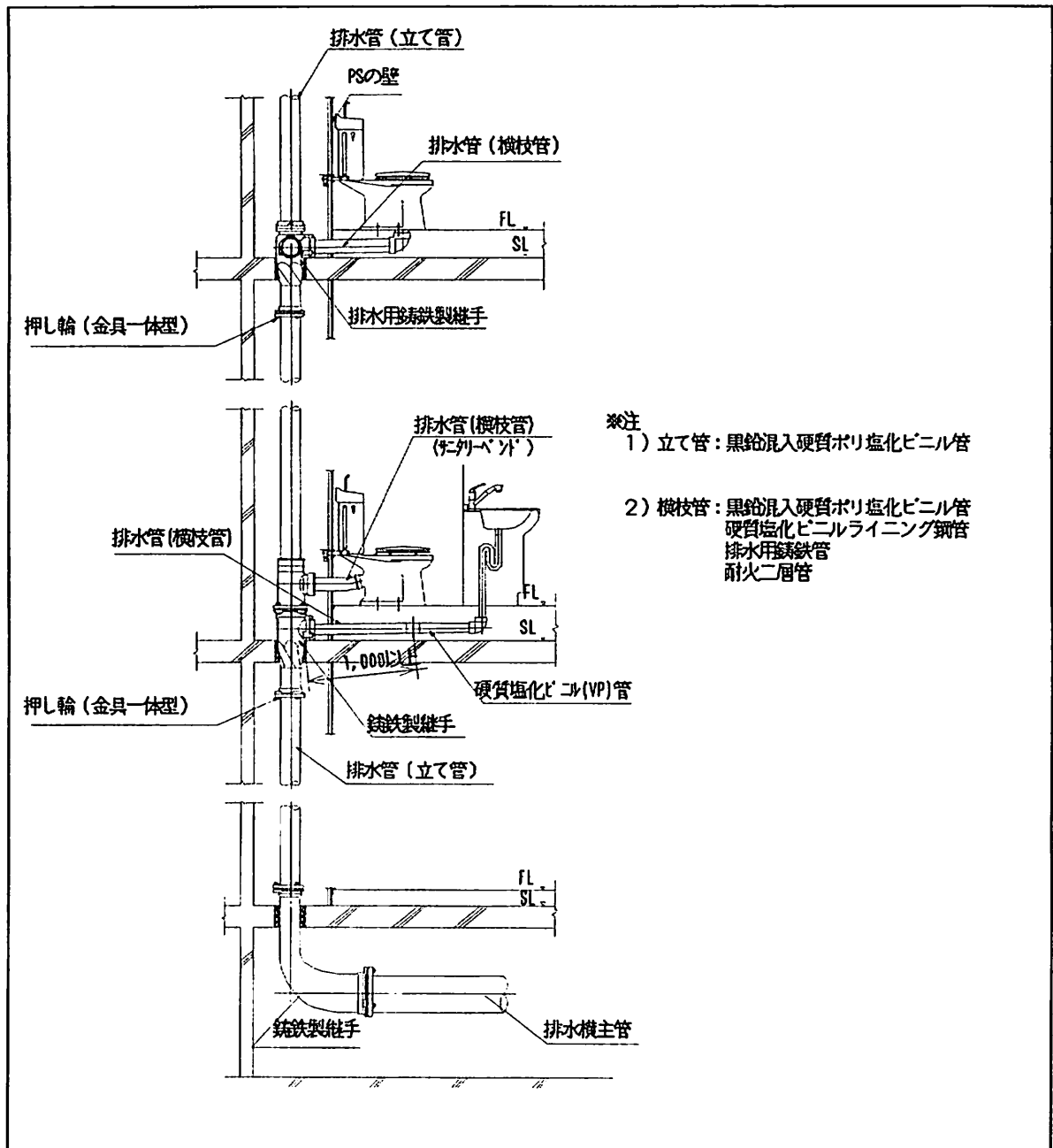


図-9 施工図例

### 3 試験結果の概要

本工法の耐火性能については、次のとおりである。

試験項目	試験内容	試験結果
区画貫通部の耐火性能 (床)	1 試験体 A, B 2 床厚 150mm 3 床材質 鉄筋コンクリート 4 開口部 $\phi$ 209mm 5 貫通部 ロックウール防振シート付排水用鋳鉄製継手 呼び径 100 (本体外径 $\phi$ 150mm) ロックウールシート厚さ : 12.9mm アルミガラスクロステープ厚さ : 0.2mm 押し輪 : 金具一体型 横枝管 黒鉛混入硬質ポリ塩化ビニル管 呼び径 100 耐火二層管 呼び径100 立て管 黒鉛混入硬質ポリ塩化ビニル管 呼び径 100	2時間耐火 良



## II. 評定条件

### 1 施工上の条件

- (1) 令8区画を構成する床に排水管及び排水管に付属する通気管が貫通する部位に適用すること。
- (2) 貫通部の穴の大きさ及び形状は、直径が209mm以下の円形であること。
- (3) 配管を貫通するために区画に設ける穴相互の離隔距離は、貫通するために設ける穴の直径の大なる方の距離以上（当該直径が200mm以下の場合にあつては200mm以上）であること。
- (4) 貫通する配管は、呼び径100以下（外径150mm以下）の鑄鉄製継手であること。
- (5) 継手に接続する排水立て管は呼び径100以下の黒鉛混入硬質ポリ塩化ビニル管であり、排水横枝管は呼び径100以下の黒鉛混入硬質ポリ塩化ビニル管、硬質塩化ビニルライニング鋼管、排水鑄鉄管、耐火2層管のいずれか又はその組み合わせであること。
- (6) 厚さ150mm以上の耐火構造の床に適用すること。
- (7) 貫通部は、施工仕様に基づく詳細な施工方法に関するマニュアルにより施工すること。

### 2 品質管理上の条件

- (1) 膨張黒鉛混入硬質ポリ塩化ビニル管を950℃で4分間加熱した時の膨脹倍率が3倍以上であることをロットごとに確認すること。
- (2) その他の配管との識別をすること。