

認定書

国住参建第 2804 号
令和 4 年 10 月 25 日

積水化学工業株式会社
代表取締役社長 加藤 敬太 様

国土交通大臣 齊藤 鉄夫



下記の構造方法等については、建築基準法第 68 条の 25 第 1 項（同法第 88 条第 1 項において準用する場合を含む。）の規定に基づき、同法施行令第 129 条の 2 の 4 第 1 項第七号ハ（防火区画貫通部 1 時間遮炎性能）の規定に適合するものであることを認める。

記

1. 認定番号
PS060WL-1215
2. 認定をした構造方法等の名称
黒鉛混入硬質ポリ塩化ビニル管／シーリング材充てん／壁準耐火構造／貫通部分
3. 認定をした構造方法等の内容
別添の通り

(注意) この認定書は、大切に保存しておいてください。

1. 構造名：
黒鉛混入硬質ポリ塩化ビニル管／シーリング材充てん／壁準耐火構造／貫通部分

2. 寸法等の仕様：
寸法等の仕様を表1に示す。

表1 寸法等の仕様

項目	仕様	
開口部	形状	円形(φ240mm以下)
	面積	0.045216m ² 以下
占積率 (開口面積に対する配管の断面積の割合)		94.7%以下
配管と躯体との隙間の寸法 (クリアランス)		3~12mm
貫通する壁の構造等		建築基準法施行令第112条第2項に掲げる基準に適合する壁構造(60分)又は建築基準法第2条第七号の規定に基づく壁構造(60分) 厚さ 100mm以上

3. 構成材料の仕様：
構成材料の仕様を表2及び配管の仕様を表3に示す。

表2 構成材料の仕様

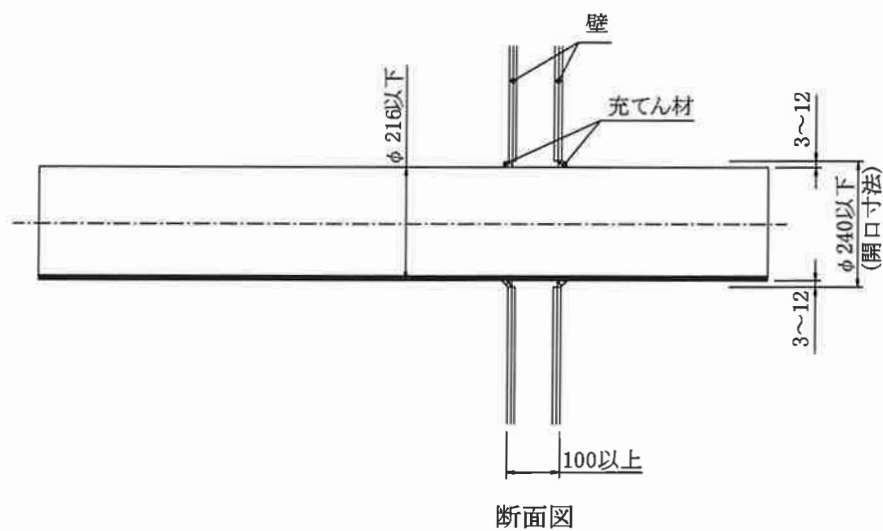
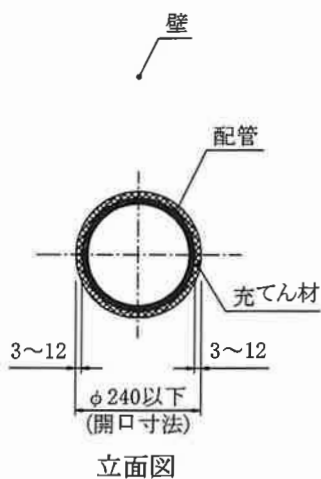
項目	仕様	
充てん材	材料	建築用シーリング材(JIS A 5758) 種類：シリコーン系
	充てん量	隙間に密に充てん (壁の片面あたり40g/m以上)

表3 配管の仕様

項目	仕様	
配管	材料	黒鉛混入硬質ポリ塩化ビニル管 (ただし外径及び厚さはJIS K 6741に規定する寸法)
	組成 (質量%)	
	寸法	外径：φ216mm以下 厚さ：11.0mm以下

4. 構造説明図：
 構造説明図を図1及び図2に示す。

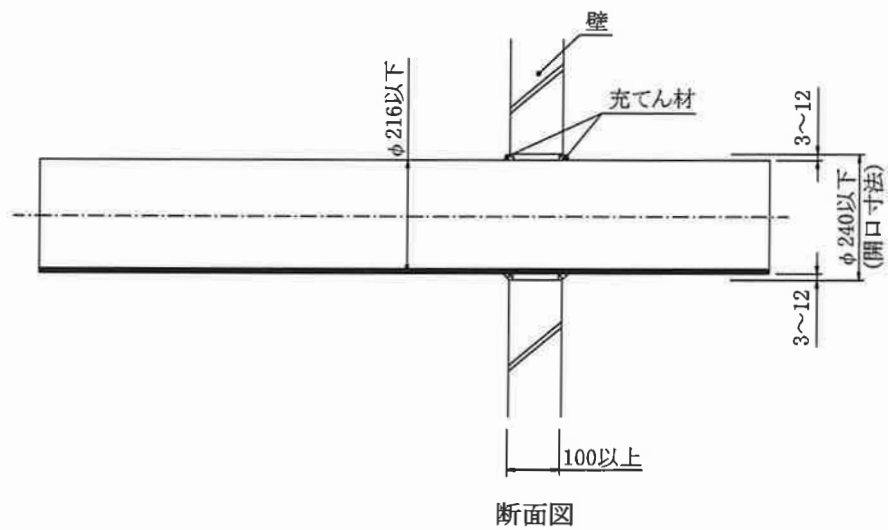
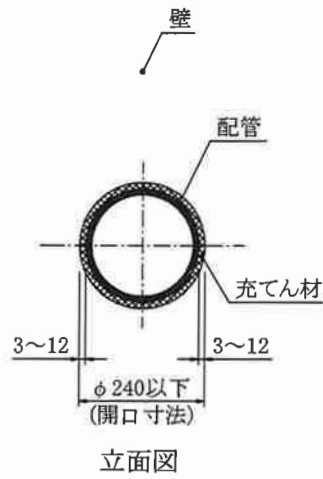
単位 mm



注) 中空壁の場合

図1 構造説明図 (施工図)

単位 mm



注) 中空壁以外の場合

図2 構造説明図 (施工図)

5. 施工方法：

施工は以下の手順で行う。

(1) 開口部の確認

開口部の開口面積、管の寸法、壁の仕様、壁の厚さ等が仕様に適していることを確認する。

(2) 配管の設定

所定の位置となるように設置する。

(3) シーリング材の施工

開口部と配管の隙間に、充てん材(シーリング材)を密に充てんする。

なお、施工上必要な場合、表面に盛り上げ施工する。