

発行番号 評2023-003号

性能評定書

設備機器の種別	防火材等（共住区画貫通配管等）	
型式記号	エスロン耐火VPパイプ（FS-VP）	
申請者	住所	大阪府大阪市北区西天満2-4-4
	名称	積水化学工業株式会社
	代表者氏名	代表取締役社長 加藤 敬太
性能評定番号	KK2023-002号	
性能評定日	令和5年（2023年）2月27日	
性能評定有効期限	令和8年（2026年）3月31日	
性能評定の内容	<p>標記共住区画貫通配管等は、別添評定条件の範囲内で使用する場合において、「特定共同住宅等の住戸等の床又は壁並びに当該住戸等の床又は壁を貫通する配管等及びそれらの貫通部が一体として有すべき耐火性能を定める件」（平成17年消防庁告示第4号）に規定する耐火性能を有しているものと認められる。</p> <p>対象：壁</p>	

本設備機器は、一般財団法人日本消防設備安全センターの定める消防防災用設備機器性能評定規程第5条の規定に基づき、厳正なる試験を行なった結果、上記の性能を有するものと認めます。



一般財団法人 日本消防設備安全センター

理事長 北 崎 秀



別添

令和5年2月27日

評 定 報 告 書

消防防災用設備機器性能評定委員会

委員長 次郎丸 誠男

消防防災用設備機器の種類 防火材等（共住区画貫通配管等）
型式記号 エスロン耐火VPパイプ（FS-VP）
申請者名 積水化学工業株式会社
大阪府大阪市北区西天満2-4-4

評定結果

標記共住区画貫通配管等は、別記評定条件の範囲内で使用する場合において、「特定共同住宅等の住戸等の床又は壁並びに当該住戸等の床又は壁を貫通する配管等及びそれらの貫通部が一体として有すべき耐火性能を定める件」（平成17年消防庁告示第4号）に規定する耐火性能を有しているものと認められる。

対象：壁

構造：厚さ75mm以上
（鉄筋コンクリート、鉄骨鉄筋コンクリート又は軽量気泡コンクリート）
開口部：直径300mm以下の円形
配管用途：排水管及び排水管に付属する通気管



別記

I. 評定概要

1 構造及び材料

(1) 構造

本評定の構造は、膨張性黒鉛を混入する硬質ポリ塩化ビニル管を用いた配管が壁を貫通する構造である。

耐火性硬質ポリ塩化ビニル管を接続した壁貫通部の構造例を図1に示す。

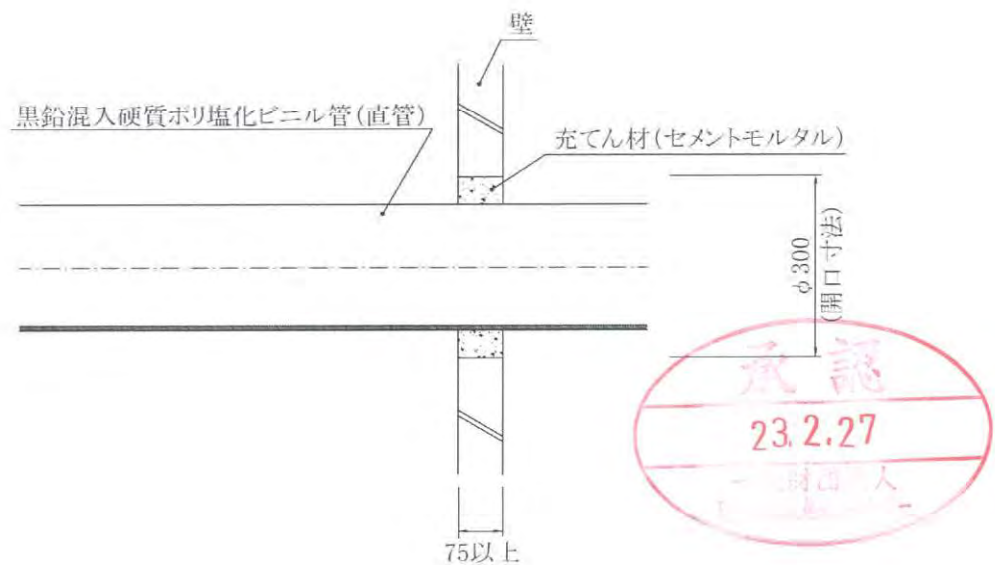


図1 配管の構造例（呼び径200以下）

(2) 材料

膨張黒鉛混入硬質ポリ塩化ビニル管

(7) 構造

膨張黒鉛混入硬質ポリ塩化ビニル管は、内外層にJIS K 6741の性能を有する硬質ポリ塩化ビニル樹脂を用い、中間層に黒鉛混入硬質ポリ塩化ビニル樹脂を用いた三層一体構造であり、その構造を図2に示す。

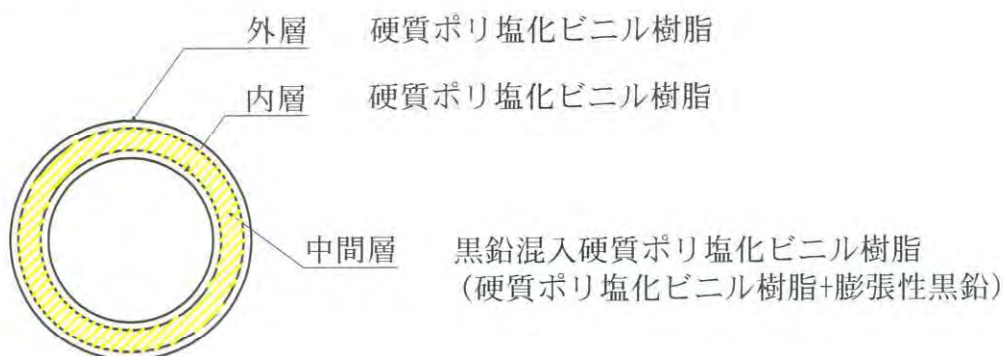


図2 膨張黒鉛混入硬質ポリ塩化ビニル管の断面構造例

(イ) 寸法

膨張黒鉛混入硬質ポリ塩化ビニル管は、外径、厚さ並びにその許容差にあつてはJIS K 6741（硬質塩化ビニル管）のVPと同じであり、寸法は次のとおりである。

(単位：mm)

呼び径	外径	許容差	全体の厚さ	許容差	内層・外層の 最小厚さ	中間層の 最小厚さ
40	48.0	±0.2	3.6	+0.8	0.3	2.1
50	60.0	±0.2	4.1	+0.8	0.3	2.4
65	76.0	±0.3	4.1	+0.8	0.3	2.4
75	89.0	±0.3	5.5	+0.8	0.4	3.2
100	114.0	±0.4	6.6	+1.0	0.5	3.9
125	140.0	±0.5	7.0	+1.0	0.6	4.1
150	165.0	±0.5	8.9	+1.4	0.7	5.3
200	216.0	±0.7	10.3	+1.4	0.85	6.4

(ウ) 材料

膨張黒鉛混入硬質ポリ塩化ビニル管の耐火性硬質ポリ塩化ビニル樹脂の組成は次のとおりである。



(I) 物理的性質

項目	性能
膨張倍率	950℃4分間加熱で3倍以上

2 施工仕様

鉄筋コンクリート、鉄骨鉄筋コンクリート又は軽量気泡コンクリートからなる壁に次のとおりの施工を行う。

(1) 施工手順

膨張黒鉛混入硬質ポリ塩化ビニル管の施工手順

(ア) 管が区画貫通する位置に予め開口部を設置する。(開口径：φ300mm以下)

(イ) 管を所定の位置に配置する。

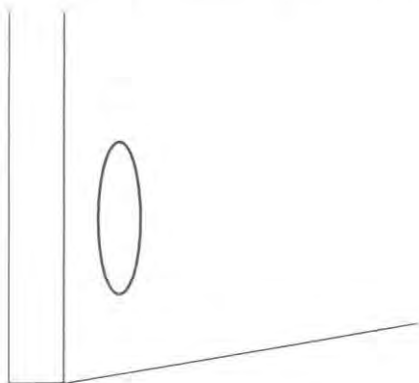


図3 開口部の設置

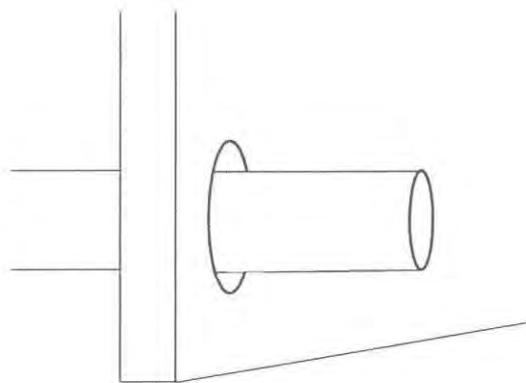


図4 管の配置

(ウ) 埋め戻しは板等で仮押えし、セメントモルタル（例えば、セメント：砂＝1：3）を充填する。

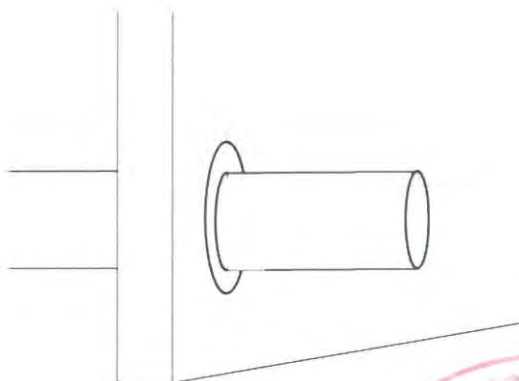


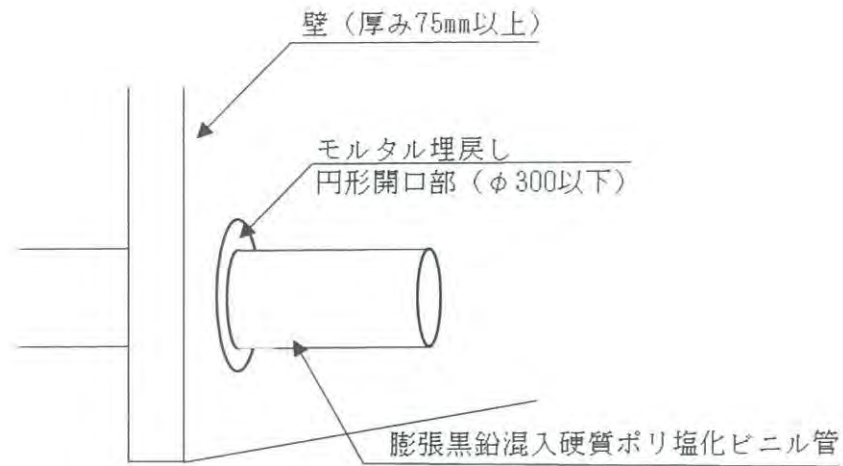
図5 セメントモルタルの充填



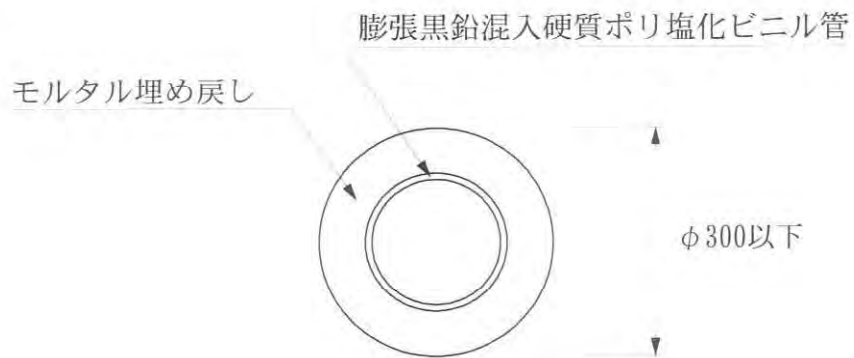
(2) 施工図例

ア 膨張黒鉛混入硬質ポリ塩化ビニル管の施工図例

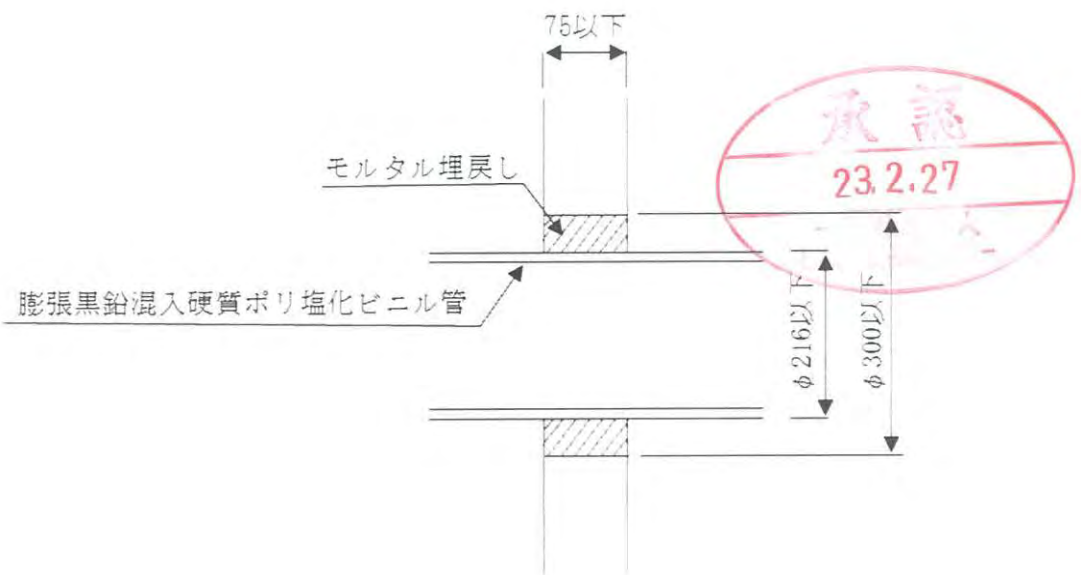
<斜視図>



<正面図>



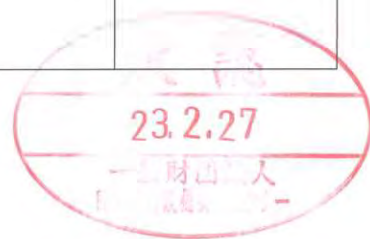
<断面図>



3 試験結果の概要

本工法の耐火性能については、次のとおりである。

試験項目	試験内容	試験結果
区画貫通部の耐火性能 (壁)	試験体 B	良 (1時間耐火)



II. 評定条件

1 施工上の条件

- (1) 共住区画を構成する鉄筋コンクリート、鉄骨鉄筋コンクリート又は軽量気泡コンクリートからなる耐火構造の壁（以下、「耐火構造の壁」という。）を排水管及び排水管に付属する通気管が貫通する部位に適用すること。
- (2) 配管等を貫通させるために設ける開口部は、直径300mm以下の円形であること。
- (3) 配管を貫通させるために設ける穴相互の離隔距離は、貫通するために設ける穴の直径の大なる方の距離以上（ただし直径が200mm以下の場合にあっては200mm以上）であること。ただし、住戸等と共用部分との間の耐火構造の壁にあっては適用しない。
- (4) 開口部を貫通する配管は「I. 評定概要 1 構造及び材料」に記すところによること。
- (5) 厚さ75mm以上の耐火構造の壁に適用すること。
- (6) 共住区画を構成する壁が軽量気泡コンクリートにあっては、貫通部が目地部に位置しないように施工すること。
- (7) 貫通部は、施工仕様に基づく詳細な施工方法に関するマニュアルにより施工すること。

2 品質管理上の条件

膨張黒鉛混入硬質ポリ塩化ビニル管の試験片を950℃で4分間加熱した時の膨張倍率が3倍以上であることをロット毎に確認すること。

