

認定書

国住参建第 2802 号
令和 4 年 10 月 25 日

積水化学工業株式会社
代表取締役社長 加藤 敬太 様

国土交通大臣 齊藤 鉄夫



下記の構造方法等については、建築基準法第 68 条の 25 第 1 項（同法第 88 条第 1 項において準用する場合を含む。）の規定に基づき、同法施行令第 129 条の 2 の 4 第 1 項第七号ハ（防火区画貫通部 1 時間遮炎性能）の規定に適合するものであることを認める。

記

1. 認定番号
PS060FL-1213
2. 認定をした構造方法等の名称
黒鉛混入硬質ポリ塩化ビニル管・硬質ポリ塩化ビニル管継手／セメントモルタル充てん／床耐火構造／貫通部分（中空床を除く）
3. 認定をした構造方法等の内容
別添の通り

（注意）この認定書は、大切に保存しておいてください。

1. 構造名：

黒鉛混入硬質ポリ塩化ビニル管・硬質ポリ塩化ビニル管継手／セメントモルタル充てん／床耐火構造
／貫通部分（中空床を除く）

2. 寸法等の仕様：

寸法等の仕様を表1に示す。

表1 寸法等の仕様

項 目		仕 様
開口部	形状	円形(φ209mm以下)
	面積	0.0343m ² 以下
占積率 (開口面積又は鋼製スリーブ内径面積 に対する配管の断面積の割合)		73.6%以下
貫通する床の構造等		ALCパネル 厚さ100mm以上 又は 鉄筋コンクリート造 厚さ75mm以上

3. 主構成材料の仕様 :

主構成材料の仕様を表2及び配管の仕様を表3に示す。

表2 主構成材料の仕様

項目		仕様	
充てん材①	材料	セメントモルタル	
	組成 (質量%)	普通ポルトランドセメント	25
		砂	75
	使用箇所 (使用量)	床と配管又は鋼製スリーブと配管との隙間 (床厚方向75mm以上密に充てん)	
充てん材②	材料	仕様：あり又はなし セメントモルタル	
	組成 (質量%)	普通ポルトランドセメント	25
		砂	75
	使用箇所 (使用量)	床と鋼製スリーブとの隙間 (床厚方向75mm以上密に充てん)	

表3 配管の仕様

項目		仕様	
配管	管継手	材料	硬質ポリ塩化ビニル管継手
		組成 (質量%)	
		寸法	外径：φ 150.1mm以下 厚さ：6.0mm以下
	直管	材料	黒鉛混入硬質ポリ塩化ビニル管 (ただし外径及び厚さはJIS K 6741に規定する寸法)
		組成 (質量%)	
		寸法	外径：φ 140mm以下 厚さ：7.5mm以下

4. 副構成材料の仕様：
副構成材料の仕様を表4に示す。

表4 副構成材料の仕様

項目	仕様	
鋼製スリーブ (開口部補助材)	材料	仕様：あり又はなし ①、②又は③ ①鋼製(めっき処理品含む) ②ステンレス鋼製 ③鋼管(JIS G 3444又はJIS G 3452)
	寸法	外径：φ209mm以下 長さ：75mm以上(床厚) 厚さ：0.5mm以上
	使用条件	必要に応じて、鋼製スリーブ(開口部補助材)を使用してもよい。 ただし、ALCパネルの場合、充てん材②を用いない仕様については、鋼製スリーブは用いないこと。
接着剤	材料	①又は② ①アクリル樹脂系 ②塩化ビニル・酢酸ビニル共重合樹脂系
	塗布量	30g以下/1ヶ所
	使用箇所	直管と継手管

5. 構造説明図：
 構造説明図を図1～図4に示す。

単位 mm

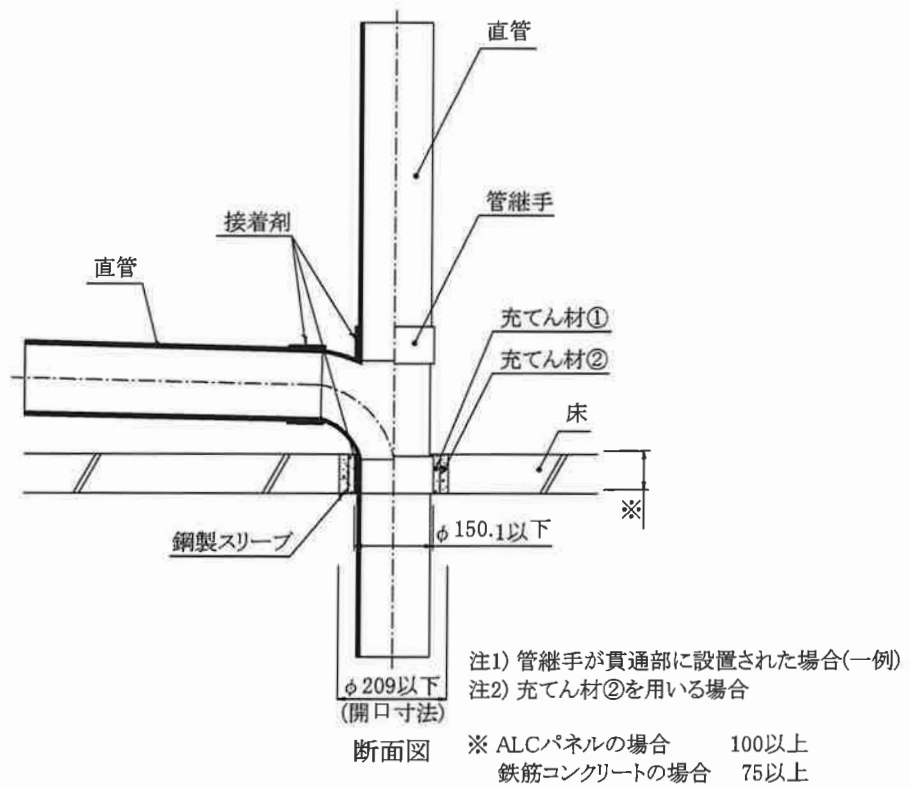
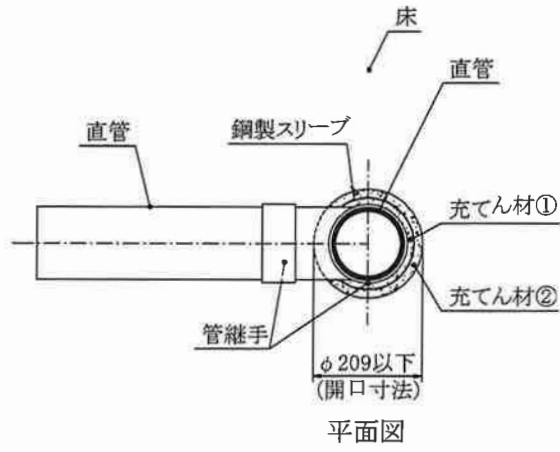


図1 構造説明図 (施工図)

単位 mm

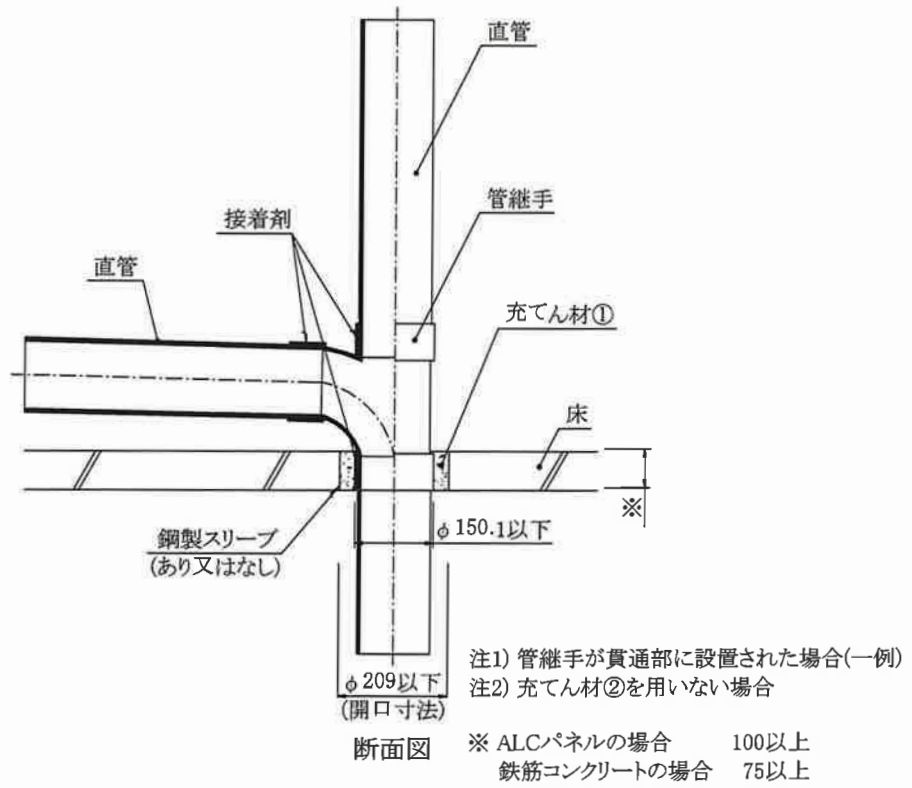
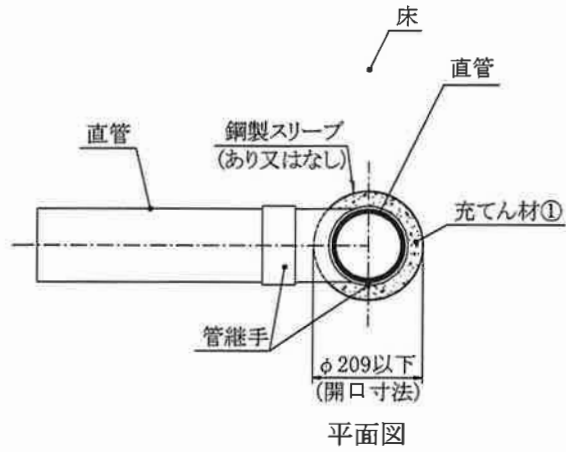


図2 構造説明図 (施工図)

単位 mm

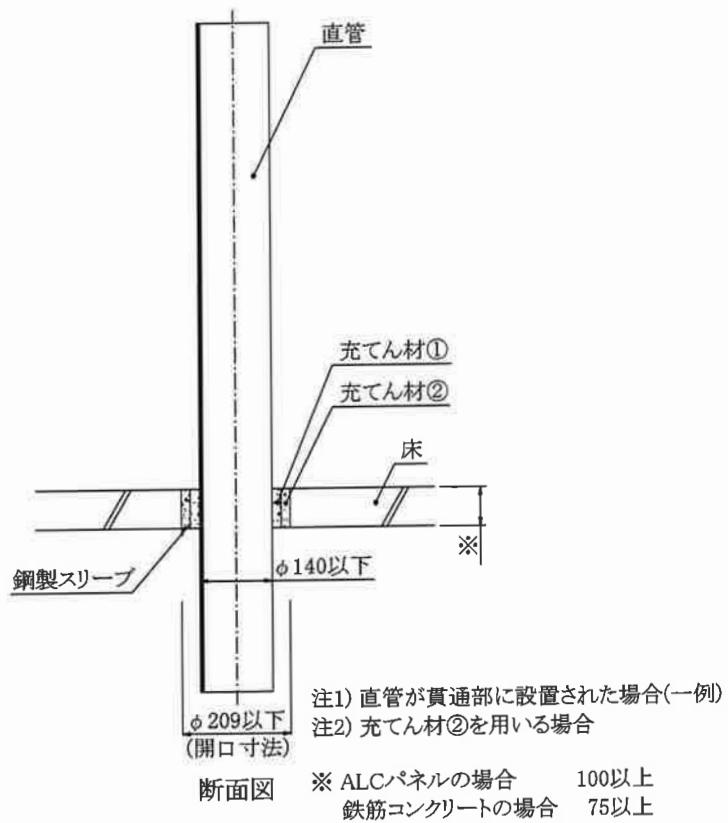
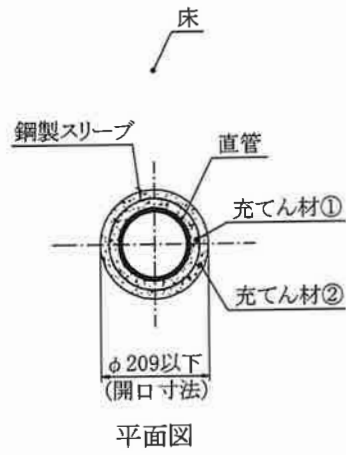


図3 構造説明図 (施工図)

単位 mm

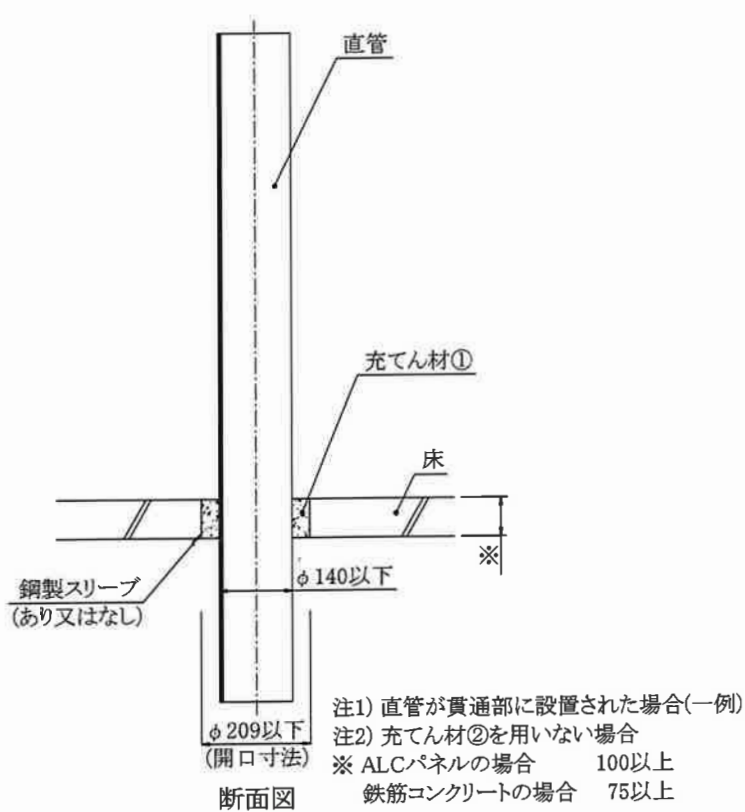
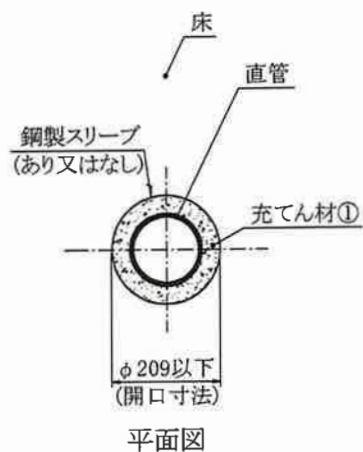


図4 構造説明図 (施工図)

6. 施工方法：

施工は以下の手順で行う。

(1) 開口部の確認

開口部の開口面積、管の寸法、床の仕様、床の厚さ等が仕様に適していることを確認する。なお、必要に応じて、鋼製スリーブ(開口部補助材)を使用してもよい。

(2) 配管の設定

所定の位置となるように設置する。

(3) 開口部の埋戻し

開口部と配管の隙間に、充てん材①又は充てん材①及び充てん材②を床厚方向75mm以上密に充てんする。

なお、開口部の下部に板を用いて仮押えしセメントモルタルを充てんする場合、セメントモルタル硬化後、隙間の無いことを確認する。