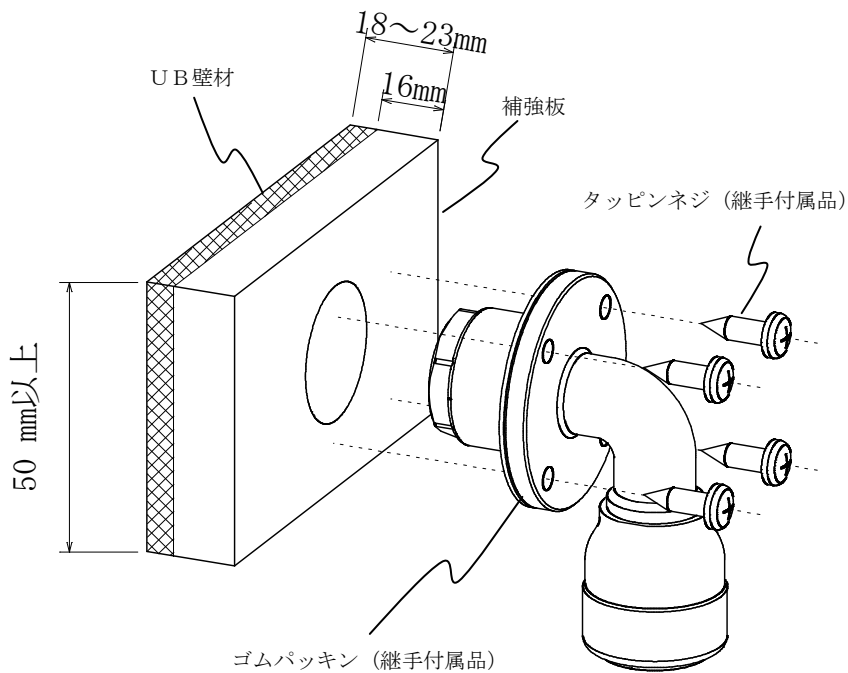


エスロン エスロカチットS ユニットバスエルボ施工手順書



- $\phi 30$ の下穴を開けて下さい。
- 補強板は耐水性合板 16mm 厚を使用してください。
- ユニットバス壁の総厚みは補強板を含め 18~23mm に対応します。
- ユニットバス内側からコーキング処理を行ってください。