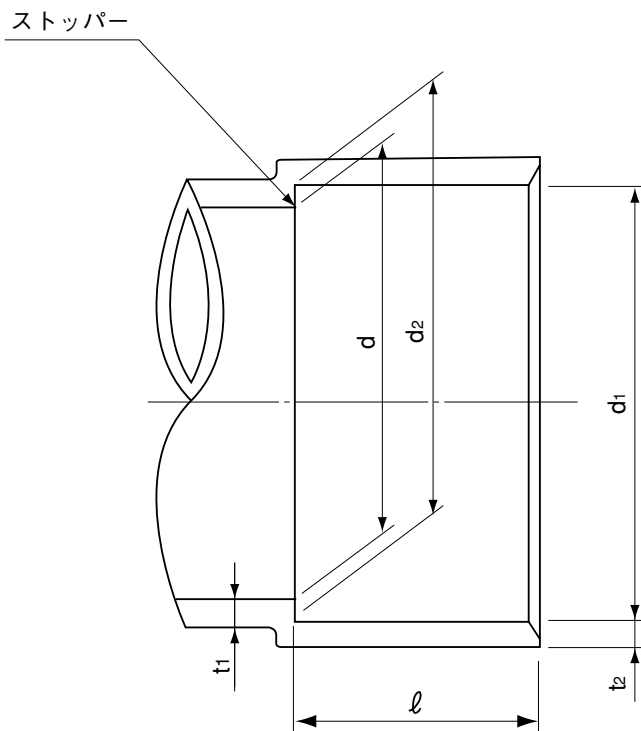


品名

エスロンDVココア継手
受口共通寸法



単位：mm

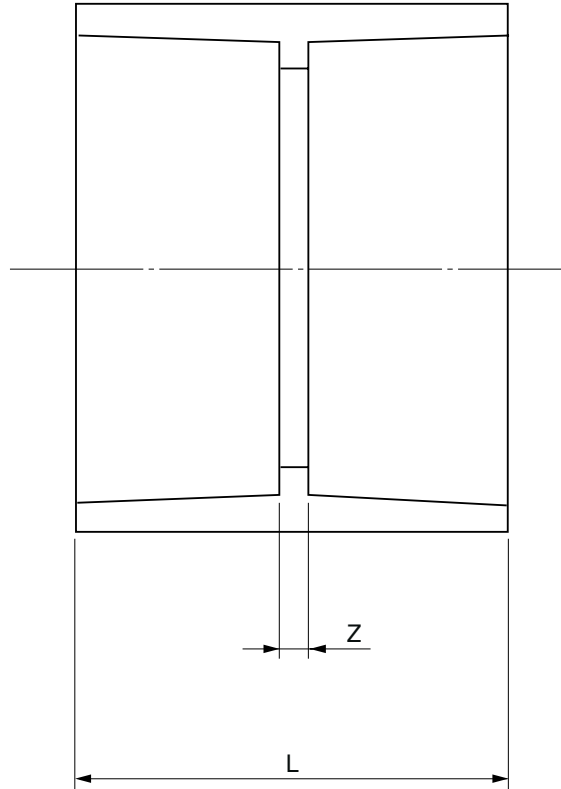
呼び径	d_1		d_2		l		d		t_1	t_2
	基本寸法	許容差	基本寸法	許容差	基本寸法	許容差	基本寸法	許容差	最小寸法	最小寸法
50	60.35	±0.30	59.75	±0.30	25	±1	51.0	±0.9	3.1	3.0
65	76.40	±0.30	75.70	±0.30	35	±1	67.0	±0.9	3.1	3.0
75	89.45	±0.30	88.65	±0.30	40	±2	77.2	±0.9	3.6	3.4
100	114.55	±0.35	113.55	±0.35	50	±2	98.8	±1.0	4.5	4.3
125	140.70	±0.40	139.40	±0.40	65	±2	125.0	±1.2	5.4	4.7

色調はココア色

品名	エスロンDVココア継手 受口共通寸法		図番	CCDV-001
年月日	2000.3.30	製図	積水化学工業株式会社	

品名

エスロンDVココア継手
ソケット(DS)



単位：mm

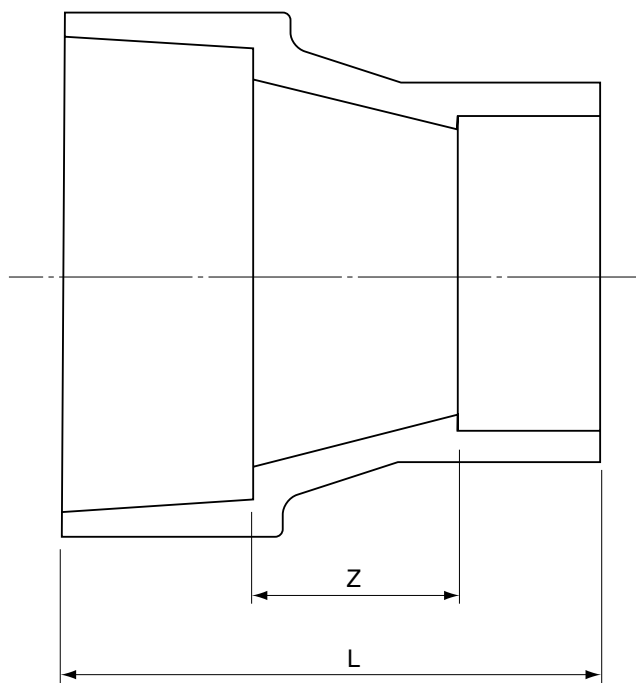
呼び径	Z	L
50	3	53
65	3	73
75	4	84
100	4	104
125	4	134

注 1. Zの許容差は±2mmとする。
2. Lは標準寸法を示す。

色調はココア色

品名	エスロンDVココア継手 ソケット(DS)	図番	CCDV-002
年月日	2000.3.30	製図	積水化学工業株式会社

品名 エスロンDVココア継手
インクリーザ (IN)



単位：mm

呼び径	Z	L
75× 50	25	90
100× 50	30	105
100× 75	30	120
125×100	35	150

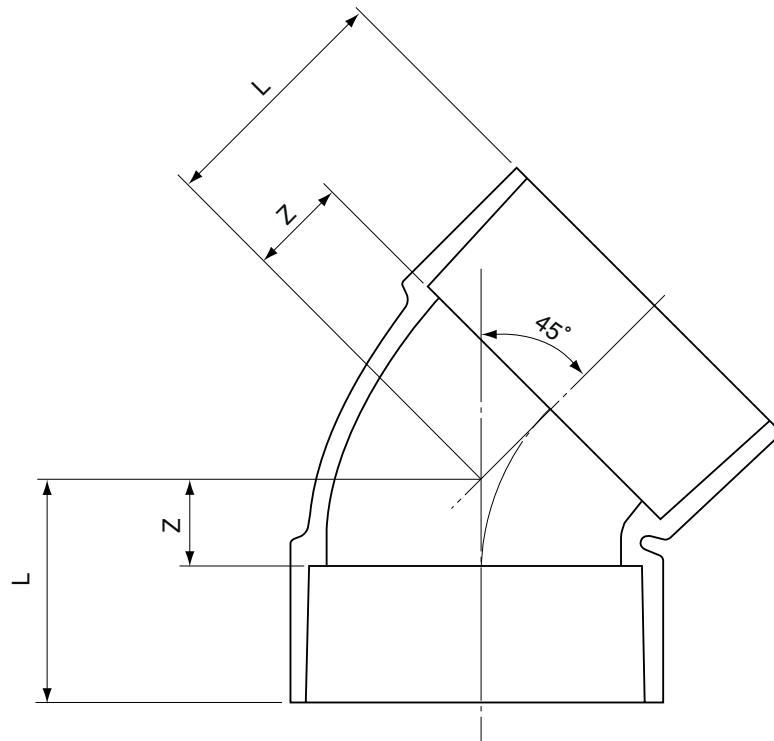
注 1. Zの許容差は±2mmとする。
2. Lは標準寸法を示す。

色調はココア色

品名	エスロンDVココア継手 インクリーザ (IN)	図番	CCDV-003
年月日	2011.2.2	製図	積水化学工業株式会社

品名

エスロンDVココア継手
45°エルボ(45L)



単位：mm

呼び径	Z	L
50	18	43
65	22	57
75	25	65
100	30	80
125	38	103

注 1. Zの許容差は±2mmとする。

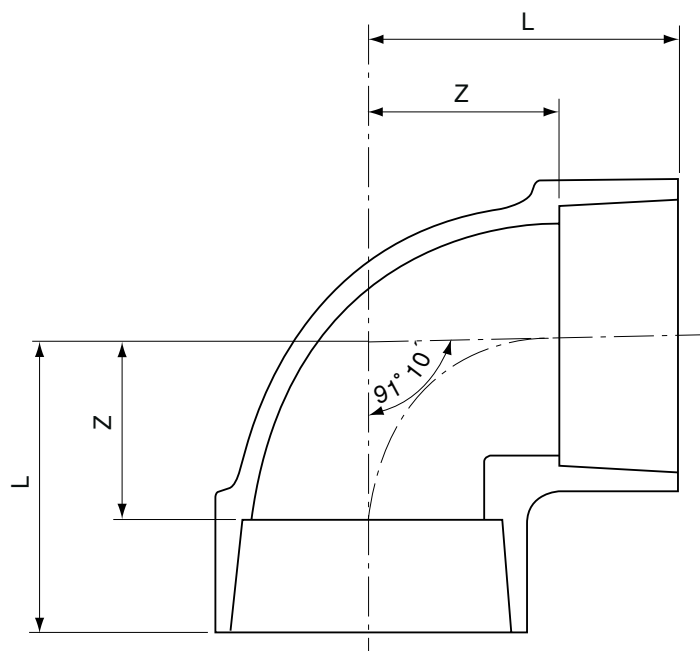
2. Lは標準寸法を示す。

色調はココア色

品名	エスロンDVココア継手 45°エルボ(45L)		図番	CCDV-004
年月日	2004.7.20	製図	積水化学工業株式会社	

品名

エスロンDVココア継手
90°エルボ(DL)



単位：mm

呼び径	Z	L
50	33	58
65	42	77
75	48	88
100	62	112
125	75	140

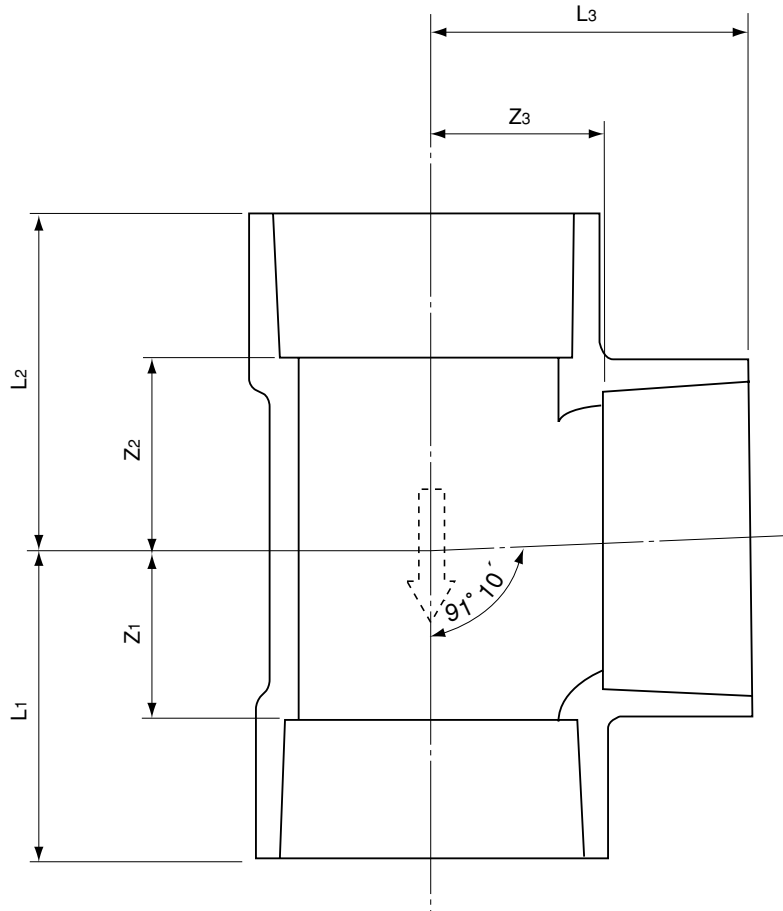
- 注 1. Zの許容差は±2mmとする。
 2. 流れ角度91° 10'の許容差は±30'とする。
 3. Lは標準寸法を示す。

色調はココア色

品名	エスロンDVココア継手 90°エルボ(DL)		図番	CCDV-005
年月日	2004.7.20	製図	積水化学工業株式会社	

品名

エスロンDVココア継手
90°Y (DT)



単位：mm

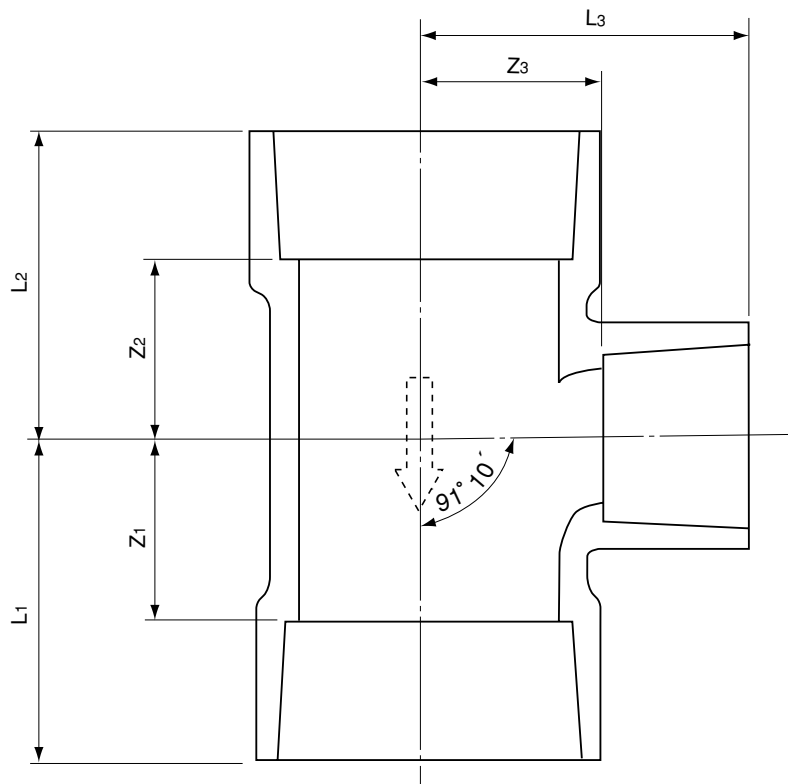
呼び径	Z ₁	Z ₂	Z ₃	L ₁	L ₂	L ₃
50	34	34	34	59	59	59
65	42	43	42	77	78	77
75	48	49	48	88	89	88
100	62	63	62	112	113	112
125	75	76	75	140	141	140

- 注 1. Z₁、Z₂、Z₃の許容差は±2mmとする。
 2. 流れ角度91°10'の許容差は±30'とする。
 3. L₁、L₂、L₃は標準寸法を示す。

色調はココア色

品名	エスロンDVココア継手 90°Y (DT)		図番	CCDV-006
年月日	2000.3.30	製図	積水化学工業株式会社	

品名 エスロンDVココア継手
径違い90°Y (DT)



単位：mm

呼び径	Z ₁	Z ₂	Z ₃	L ₁	L ₂	L ₃
65× 50	34	35	42	69	70	67
75× 50	34	35	48	74	75	73
75× 65	42	43	48	82	83	83
100× 50	34	35	62	84	85	87
100× 65	42	43	62	92	93	97
100× 75	48	49	62	98	99	102
125× 75	48.5	49	75.5	113.5	114	115.5
125×100	61.5	63	75	126.5	128	124.5

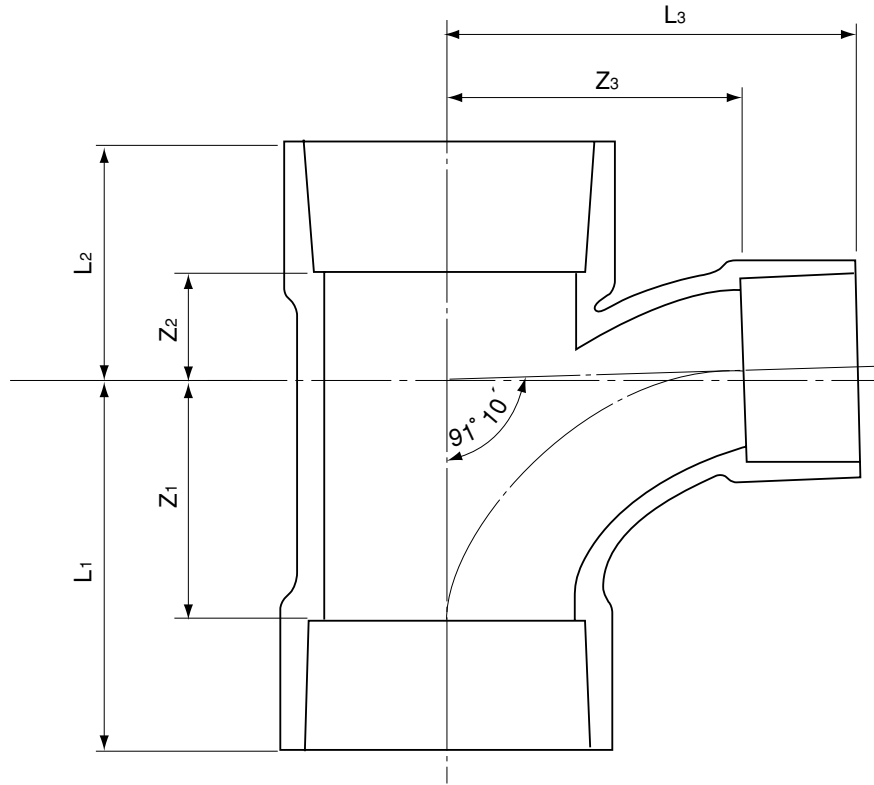
- 注 1. Z₁、Z₂、Z₃の許容差は±2mmとする。
 2. 流れ角度91°10'の許容差は±30'とする。
 3. L₁、L₂、L₃は標準寸法を示す。

色調はココア色

品名	エスロンDVココア継手 径違い90°Y (DT)		図番	CCDV-007
年月日	2000.3.30	製図	積水化学工業株式会社	

品名

エスロンDVココア継手
径違い90°大曲りY (LT)



単位：mm

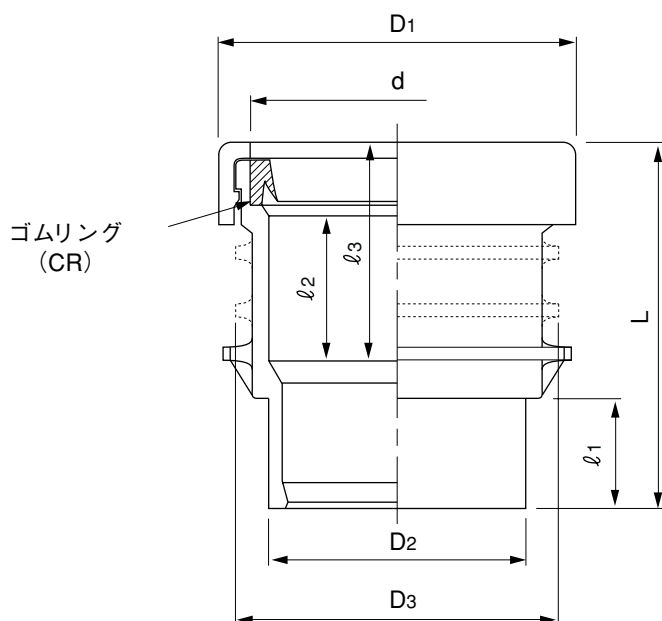
呼び径	Z1	Z2	Z3	L1	L2	L3
125×75	100	42	124	165	107	164
125×100	128	52	140	193	117	190

- 注 1. Z1、Z2、Z3の許容差は±2mmとする。
 2. 流れ角度91°10'の許容差は±30'とする。
 3. L1、L2、L3は標準寸法を示す。

色調はココア色

品名	エスロンDVココア継手 径違い90°大曲りY (LT)		図番	CCDV-008
年月日	2004.7.20	製図	積水化学工業株式会社	

品名 エスロンDVココア継手
差込ソケット (ES)



単位：mm

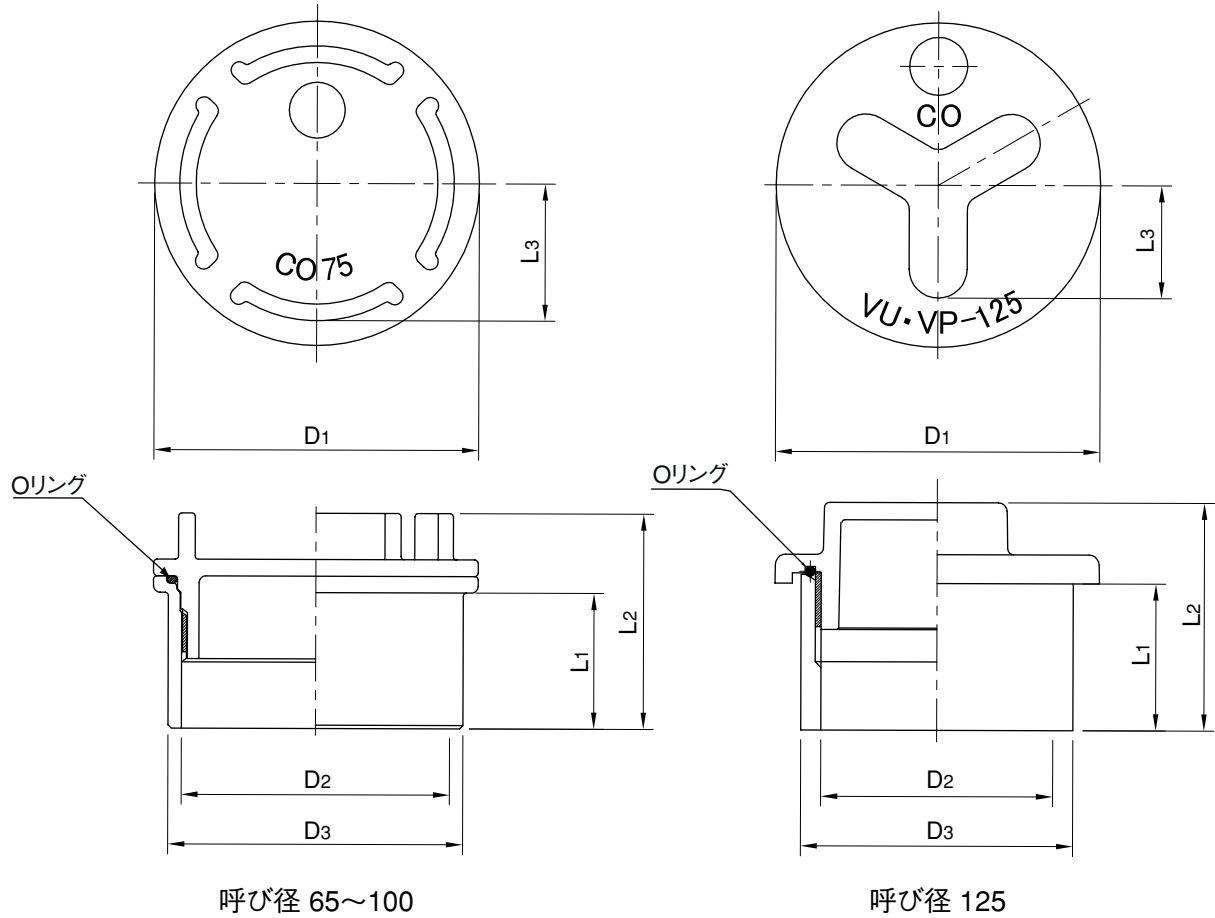
呼び径	D1	D2	D3	d	L	l1	l2	l3
65	110	76	86	77.1	103	36	37	58
75	118	89	114	90.0	113	41	44	65
100	148	114	140	115.2	134	51	51	76

- 注 1. D₃の寸法は支持金具取付部寸法を示す。
 2. 65以外は点線の通りのリブが付いている(固定バンド用)。

色調はココア色

品名	エスロンDVココア継手 差込ソケット (ES)		図番	CCDV-009
年月日	2008.2.13	製図	積水化学工業株式会社	

品名 エスロンDVココア継手
ネジ式掃除口(CO)



呼び径 65~100

呼び径 125

単位：mm

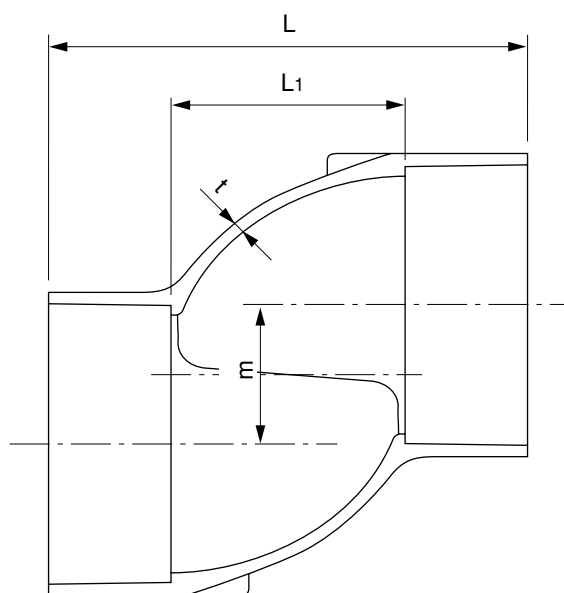
呼 び 径	D1	D2	D3	L1	L2	L3
65	84	69	76	36	57.5	36
75	98	81	89	41	65	42
100	125	104	114	51	76	46
125	154	125	140	70.6	100	50

注 1. ネジ部はJIS B 0202 (管用平行ネジ)とする。

色調はココア色

品名	エスロンDVココア継手 ネジ式掃除口(CO)		図番	CCDV-010
年月日	2010.10.20	製図	積水化学工業株式会社	

品名 エスロンDVココア継手
VU Sソケット (VUSS)



単位:mm

呼び径	m	L	L1	t
75	44.5	155	75	3.3
100	57	195	95	3.8

注. 偏心量は管外径の1/2です。

色調はココア色

品名	エスロンDVココア継手 VU Sソケット (VUSS)	図番	CCDV-011
年月日	2004.7.20	製図	積水化学工業株式会社