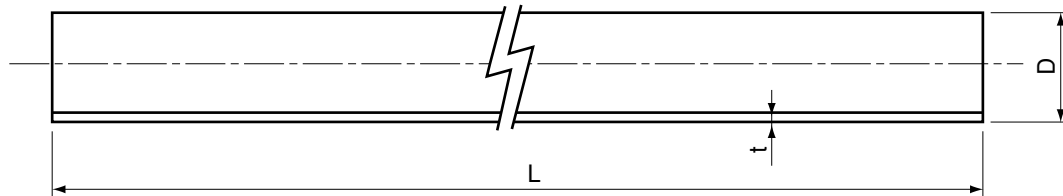


品名

一般用エスロンパイプ (VP管)



単位:mm

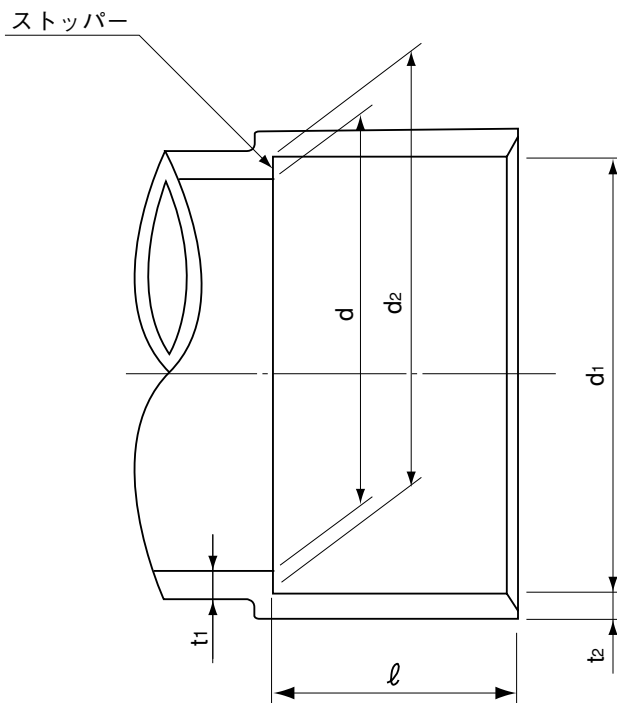
呼び径	外径 (D)	外径の許容差 (平均)	厚さ (t)		近似内径 (参考)	長さ (L)	参考質量 (kg/m)	該当規格
			最小	許容差				
40	48	±0.2	3.6	+0.8	40	4,000±10	0.791	JIS K 6741
50	60	±0.2	4.1	+0.8	51	4,000±10	1.122	JIS K 6741
65	76	±0.3	4.1	+0.8	67	4,000±10	1.445	JIS K 6741
75	89	±0.3	5.5	+0.8	77	4,000±10	2.202	JIS K 6741
100	114	±0.4	6.6	+1.0	100	4,000±10	3.409	JIS K 6741
125	140	±0.5	7.0	+1.0	125	4,000±10	4.464	JIS K 6741
150	165	±0.5	8.9	+1.4	146	4,000±10	6.701	JIS K 6741

注. 参考質量は比重を 1.43 として計算した参考数値であり規格の一部ではない。

品名	一般用エスロンパイプ (VP管)		図番	D-VP-001
年月日	2009.11.6	製図	積水化学工業株式会社	

品名

エスロンDV継手  
受口共通寸法



単位：mm

呼び径	$d_1$		$d_2$		$l$		$d$		$t_1$	$t_2$
	基本寸法	許容差	基本寸法	許容差	基本寸法	許容差	基本寸法	許容差	最小寸法	最小寸法
30	38.25	±0.25	37.85	±0.25	18	±1	31.0	±0.8	2.7	2.5
40	48.30	±0.30	47.80	±0.30	22	±1	40.0	±0.9	2.7	2.5
50	60.35	±0.30	59.75	±0.30	25	±1	51.0	±0.9	3.1	3.0
65	76.40	±0.30	75.70	±0.30	35	±1	67.0	±0.9	3.1	3.0
75	89.45	±0.30	88.65	±0.30	40	±2	77.2	±0.9	3.6	3.4
100	114.55	±0.35	113.55	±0.35	50	±2	98.8	±1.0	4.5	4.3
125	140.70	±0.40	139.40	±0.40	65	±2	125.0	±1.2	5.4	4.7
150	165.85	±0.45	164.25	±0.45	80	±2	145.8	±1.3	6.3	5.6

品名

エスロンDV継手  
受口共通寸法

図番

D-VP-002

年月日

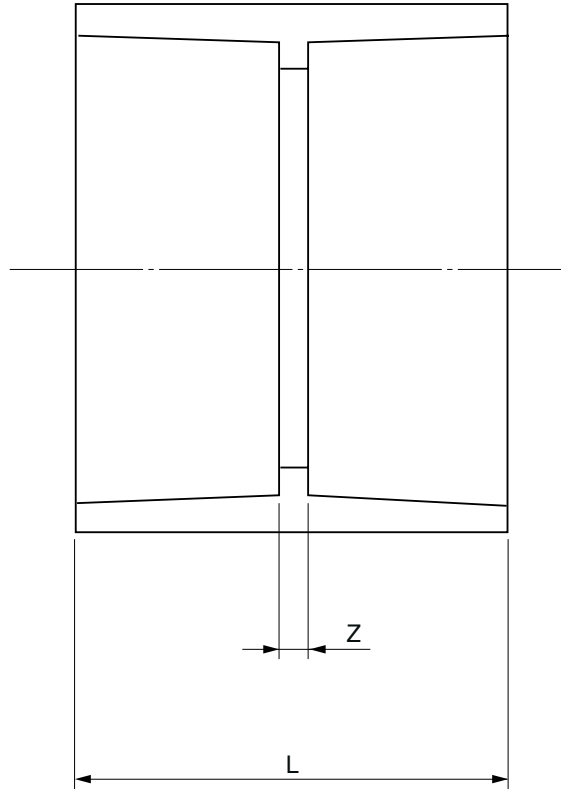
H15.10.10

製図

積水化学工業株式会社

品名

エスロンDV継手  
ソケット(DS)



単位：mm

呼び径	Z	L	該当規格
30	3	39	JIS K 6739
40	3	47	JIS K 6739
50	3	53	JIS K 6739
65	3	73	JIS K 6739
75	4	84	JIS K 6739
100	4	104	JIS K 6739
125	4	134	JIS K 6739
150	4	164	JIS K 6739

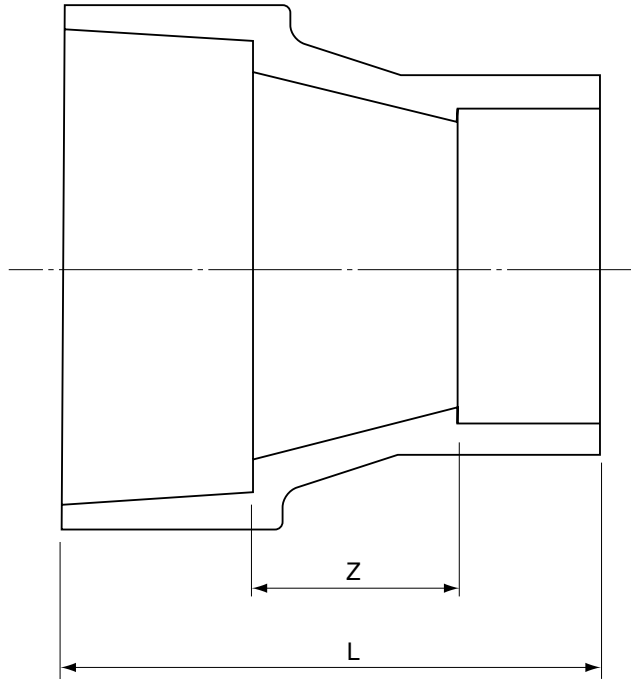
注 1. Zの許容差は±2mmとする。

2. Lは標準寸法を示す。

品名	エスロンDV継手 ソケット(DS)		図番	D-VP-003
年月日	2012.6.15	製図	積水化学工業株式会社	

品名

エスロンDV継手  
インクリーザ (IN)



単位：mm

呼び径	Z	L	該当規格
40× 30	20	60	JIS K 6739
50× 40	20	67	JIS K 6739
65× 40	20	77	JIS K 6739
65× 50	20	80	JIS K 6739
75× 40	25	87	JIS K 6739
75× 50	25	90	JIS K 6739
75× 65	25	100	JIS K 6739
100× 40	30	102	JIS K 6739
100× 50	30	105	JIS K 6739
100× 65	30	115	JIS K 6739
100× 75	30	120	JIS K 6739
125× 75	35	140	メーカー規格
125×100	35	150	JIS K 6739
150×100	40	170	JIS K 6739
150×125	40	185	JIS K 6739

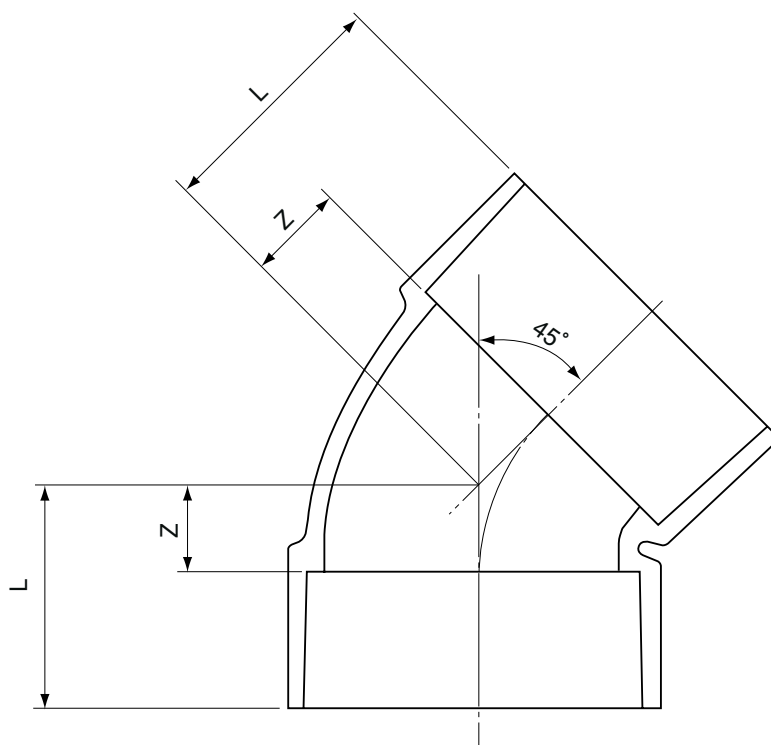
注 1. Zの許容差は±2mmとする。

2. Lは標準寸法を示す。

品名	エスロンDV継手 インクリーザ (IN)		図番	D-VP-004
年月日	2012.6.21	製図	積水化学工業株式会社	

品名

エスロンDV継手  
45°エルボ(45L)



単位：mm

呼び径	Z	L	該当規格
30	12	30	JIS K 6739
40	14	36	JIS K 6739
50	18	43	JIS K 6739
65	22	57	JIS K 6739
75	25	65	JIS K 6739
100	30	80	JIS K 6739
125	38	103	JIS K 6739
150	44	124	JIS K 6739

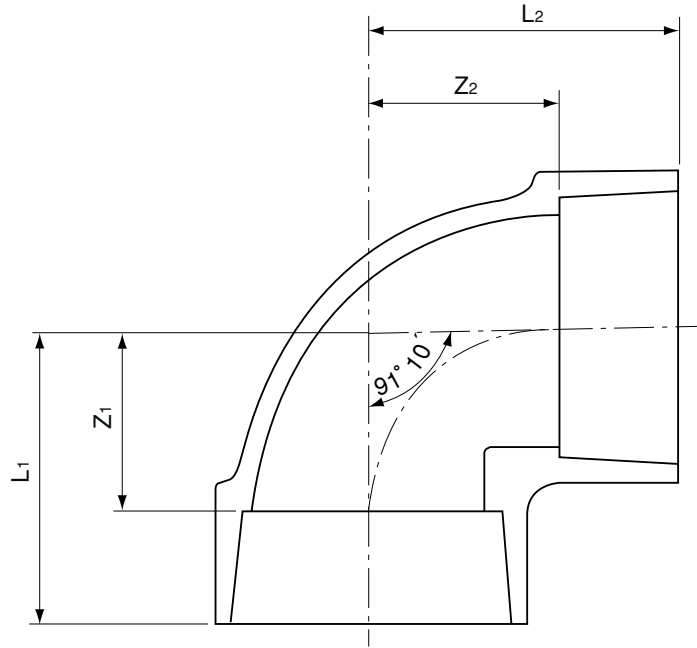
注 1. Zの許容差は±2mmとする。

2. Lは標準寸法を示す。

品名	エスロンDV継手 45°エルボ(45L)		図番	D-VP-005
年月日	2012.6.15	製図	積水化学工業株式会社	

品名

エスロンDV継手  
90°エルボ(DL)



単位：mm

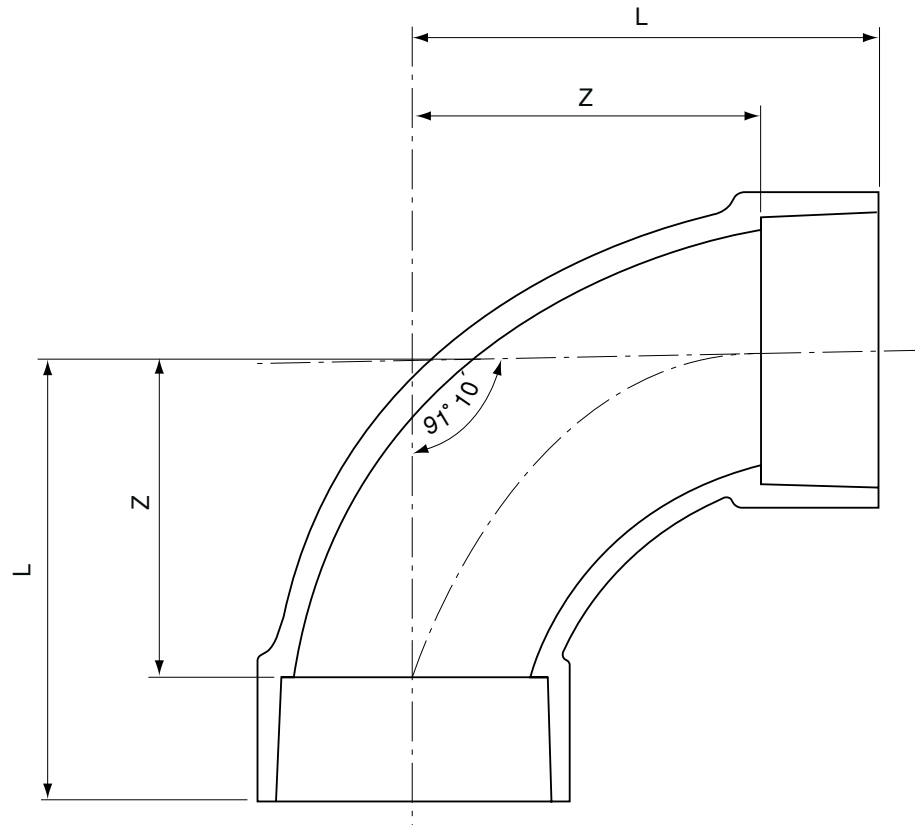
呼び径	Z1	Z2	L1	L2	該当規格
30	22	22	40	40	JIS K 6739
40	27	27	49	49	JIS K 6739
50	33	33	58	58	JIS K 6739
65	42	42	77	77	JIS K 6739
75	48	48	88	88	JIS K 6739
100	62	62	112	112	JIS K 6739
125	75	75	140	140	JIS K 6739
150	88	88	168	168	JIS K 6739

- 注 1. Zの許容差は±2mmとする。  
 2. 流れ角度91°10'の許容差は±30'とする。  
 3. Lは標準寸法を示す。

品名	エスロンDV継手 90°エルボ(DL)		図番	D-VP-006
年月日	2012.8.28	製図	積水化学工業株式会社	

品名

エスロンDV継手  
90°大曲リエルボ(LL)



単位：mm

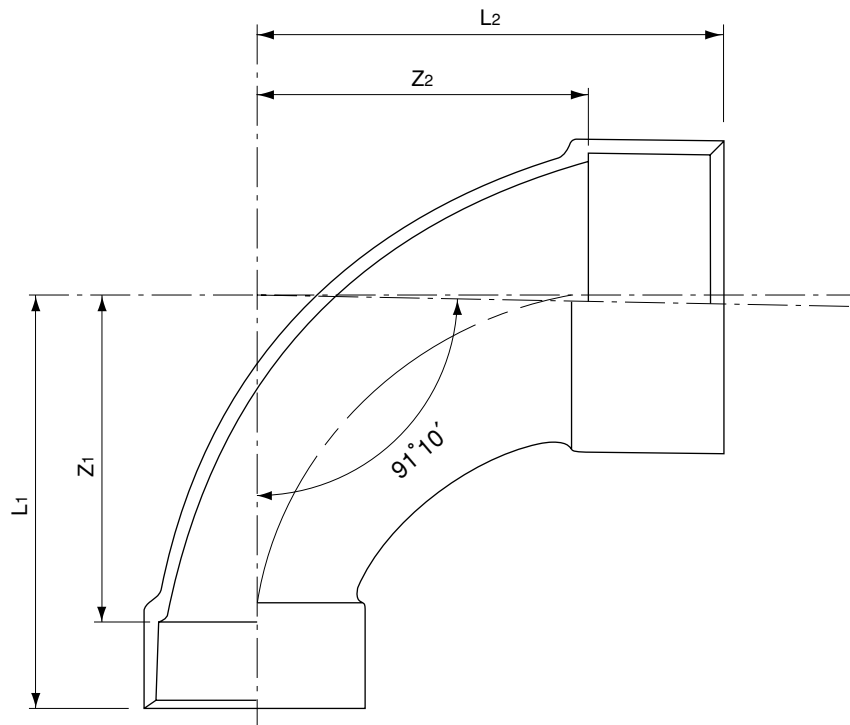
呼び径	Z	L	該当規格
40	52	74	JIS K 6739
50	66	91	JIS K 6739
65	90	125	JIS K 6739
75	100	140	JIS K 6739
100	128	178	JIS K 6739
125	140	205	JIS K 6739
150	170	250	JIS K 6739

- 注 1. Zの許容差は±2mmとする。  
 2. 流れ角度91°10'の許容差は±30'とする。  
 3. Lは標準寸法を示す。

品名	エスロンDV継手 90°大曲リエルボ(LL)		図番	D-VP-007
年月日	2012.6.15	製図	積水化学工業株式会社	

品名

エスロンDV継手  
径違い90°大曲リエルボ(LL)



単位：mm

呼び径	Z <sub>1</sub>	Z <sub>2</sub>	L <sub>1</sub>	L <sub>2</sub>	該当規格
75×50	100	101	125	141	JIS K 6739
100×65	128	128	163	178	JIS K 6739
100×75	128	128	168	178	JIS K 6739

- 注 1. Z<sub>1</sub>、Z<sub>2</sub>の許容差は±2mmとする。  
 2. 流れ角度91°10'の許容差は±30'とする。  
 3. L<sub>1</sub>、L<sub>2</sub>は標準寸法を示す。

品名

エスロンDV継手  
径違い90°大曲リエルボ(LL)

図番

D-VP-008

年月日

2012.6.15

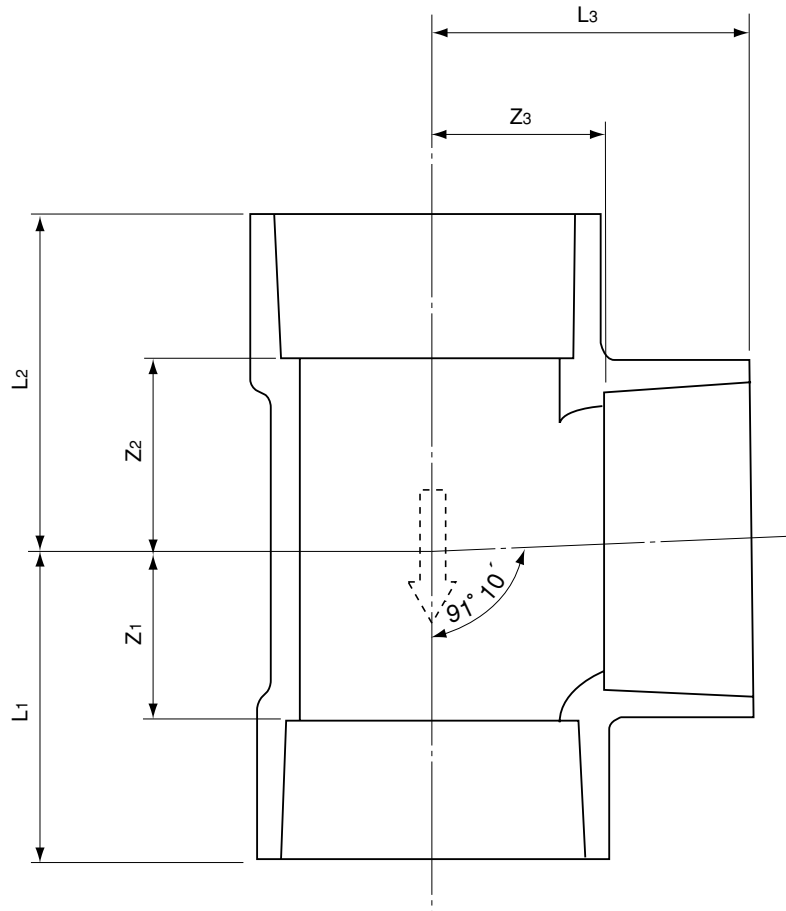
製図

積水化学工業株式会社



品名

エスロンDV継手  
90°Y(DT)



単位：mm

呼び径	Z <sub>1</sub>	Z <sub>2</sub>	Z <sub>3</sub>	L <sub>1</sub>	L <sub>2</sub>	L <sub>3</sub>	該当規格
30	22	22	22	40	40	40	JIS K 6739
40	27	27	27	49	49	49	JIS K 6739
50	34	34	34	59	59	59	JIS K 6739
65	42	43	42	77	78	77	JIS K 6739
75	48	49	48	88	89	88	JIS K 6739
100	62	63	62	112	113	112	JIS K 6739
125	75	76	75	140	141	140	JIS K 6739
150	89	90	89	169	170	169	JIS K 6739

- 注 1. Z<sub>1</sub>、Z<sub>2</sub>、Z<sub>3</sub>の許容差は±2mmとする。  
 2. 流れ角度91°10'の許容差は±30'とする。  
 3. 流れ方向を示す矢印を図のように外側に浮き出しにする。  
 4. L<sub>1</sub>、L<sub>2</sub>、L<sub>3</sub>は標準寸法を示す。

品名

エスロンDV継手  
90°Y(DT)

図番

D-VP-009

年月日

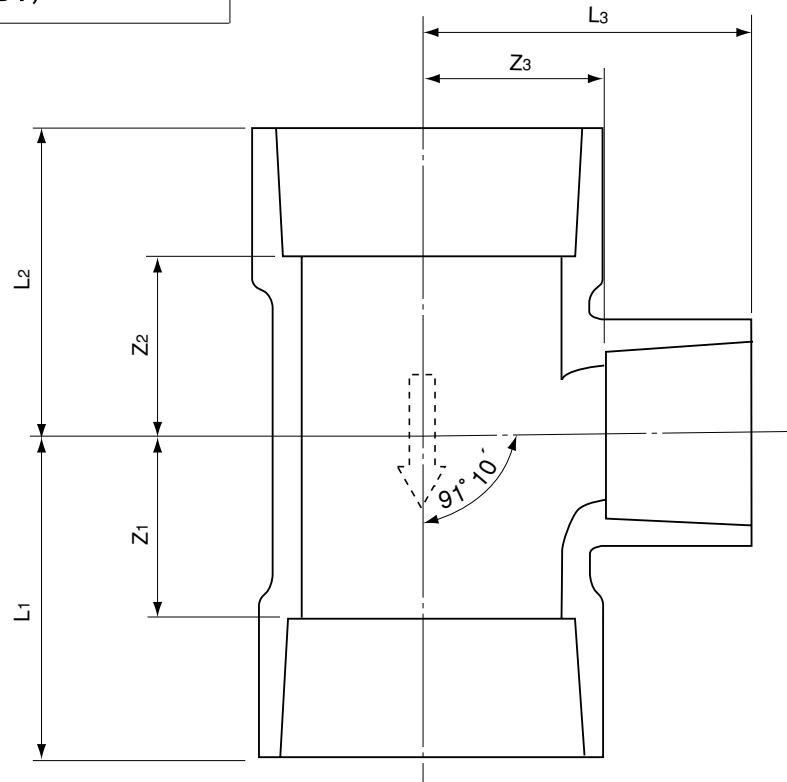
2012.6.15

製図

積水化学工業株式会社

品名

エスロンDV継手  
径違い90°Y (DT)



単位：mm

呼び径	Z <sub>1</sub>	Z <sub>2</sub>	Z <sub>3</sub>	L <sub>1</sub>	L <sub>2</sub>	L <sub>3</sub>	該当規格
40×30	22	22	27	44	44	45	JIS K 6739
50×30	22	22	33	47	47	51	JIS K 6739
50×40	27	27	33	52	52	55	JIS K 6739
65×40	27	28	42	62	63	64	JIS K 6739
65×50	34	35	42	69	70	67	JIS K 6739
75×40	27	28	48	67	68	70	JIS K 6739
75×50	34	35	48	74	75	73	JIS K 6739
75×65	42	43	48	82	83	83	JIS K 6739
100×40	27	28	62	77	78	84	JIS K 6739
100×50	34	35	62	84	85	87	JIS K 6739
100×65	42	43	62	92	93	97	JIS K 6739
100×75	48	49	62	98	99	102	JIS K 6739
125×75	48.5	49	75.5	113.5	114	115.5	メーカー規格
125×100	61.5	63	75	126.5	128	124.5	メーカー規格
150×75	53	52	90	132.8	131.8	129.8	メーカー規格
150×100	61.5	62.5	90	141	142	140	メーカー規格
150×125	77	74	89	154	153.5	153.5	メーカー規格

- 注 1. Z<sub>1</sub>、Z<sub>2</sub>、Z<sub>3</sub>の許容差は±2mmとする。  
 2. 流れ角度91°10'の許容差は±30'とする。  
 3. 流れ方向を示す矢印を図のように外側に浮き出しにする。  
 4. L<sub>1</sub>、L<sub>2</sub>、L<sub>3</sub>は標準寸法を示す。

品名

エスロンDV継手  
径違い90°Y (DT)

図番

D-VP-010

年月日

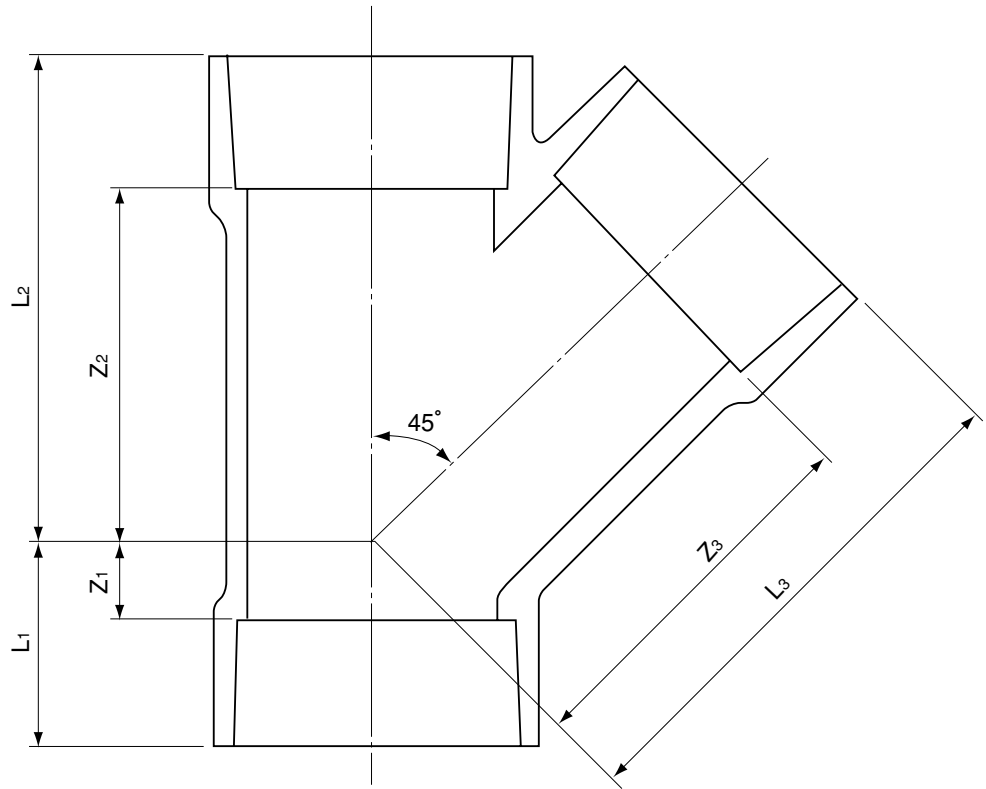
2012.6.15

製図

積水化学工業株式会社

品名

エスロンDV継手  
45°Y(Y)



単位：mm

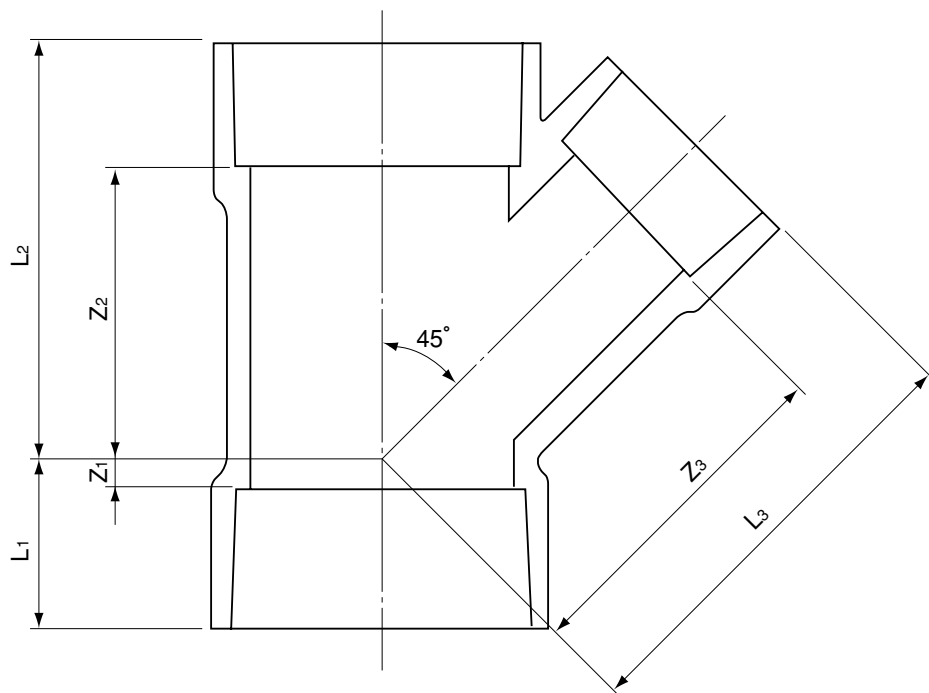
呼び径	Z <sub>1</sub>	Z <sub>2</sub>	Z <sub>3</sub>	L <sub>1</sub>	L <sub>2</sub>	L <sub>3</sub>	該当規格
40	12	58	62	34	80	84	JIS K 6739
50	20	72	78	45	97	103	JIS K 6739
65	20	92	98	55	127	133	JIS K 6739
75	26	106	115	66	146	155	JIS K 6739
100	32	134	144	82	184	194	JIS K 6739
125	38	172	175	103	237	240	JIS K 6739
150	44	204	210	124	284	290	JIS K 6739

注 1. Z<sub>1</sub>、Z<sub>2</sub>、Z<sub>3</sub>の許容差は±2mmとする。

2. L<sub>1</sub>、L<sub>2</sub>、L<sub>3</sub>は標準寸法を示す。

品名	エスロンDV継手 45°Y(Y)		図番	D-VP-011
年月日	2012.6.15	製図	積水化学工業株式会社	

品名 エスロンDV継手  
径違い45°Y(Y)



単位：mm

呼び径	Z <sub>1</sub>	Z <sub>2</sub>	Z <sub>3</sub>	L <sub>1</sub>	L <sub>2</sub>	L <sub>3</sub>	該当規格
40×30	6	50	58	28	72	76	JIS K 6739
50×30	0	56	65	25	81	83	JIS K 6739
50×40	8	62	70	33	87	92	JIS K 6739
65×40	-1	72	82	34	107	104	JIS K 6739
65×50	8	80	88	43	115	113	JIS K 6739
75×40	-6	78	92	34	118	114	JIS K 6739
75×50	3	86	98	43	126	123	JIS K 6739
75×65	14	98	106	54	138	141	JIS K 6739
100×40	-14	96	112	36	146	134	JIS K 6739
100×50	-8	98	118	42	148	143	JIS K 6739
100×65	3	110	125	53	160	160	JIS K 6739
100×75	19	118	132	69	168	172	JIS K 6739
125×100	19	150	171	84	215	221	JIS K 6739
150×100	6	165	185	86	245	235	JIS K 6739

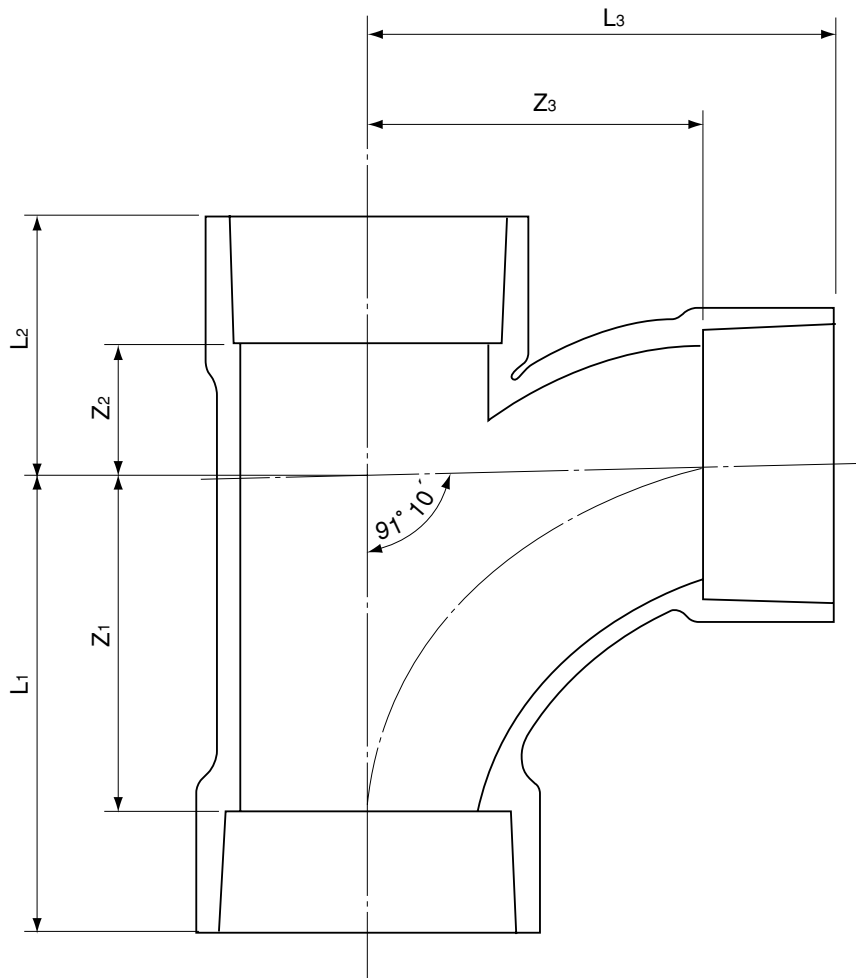
注 1. Z<sub>1</sub>、Z<sub>2</sub>、Z<sub>3</sub>の許容差は±2mmとする。

2. L<sub>1</sub>、L<sub>2</sub>、L<sub>3</sub>は標準寸法を示す。

品名	エスロンDV継手 径違い45°Y(Y)		図番	D-VP-012
年月日	2012.6.15	製図	積水化学工業株式会社	

品名

エスロンDV継手  
90°大曲りY (LT)



単位：mm

呼び径	Z <sub>1</sub>	Z <sub>2</sub>	Z <sub>3</sub>	L <sub>1</sub>	L <sub>2</sub>	L <sub>3</sub>	該当規格
40	52	23	52	74	45	74	JIS K 6739
50	66	26	66	91	51	91	JIS K 6739
65	90	33	90	125	68	125	JIS K 6739
75	100	30	100	140	70	140	JIS K 6739
100	128	45	128	178	95	178	JIS K 6739
125	140	50	140	205	115	205	JIS K 6739
150	170	65	170	250	145	250	JIS K 6739

- 注 1. Z<sub>1</sub>、Z<sub>2</sub>、Z<sub>3</sub>の許容差は±2mmとする。  
 2. 流れ角度91°10'の許容差は±30'とする。  
 3. L<sub>1</sub>、L<sub>2</sub>、L<sub>3</sub>は標準寸法を示す。

品名

エスロンDV継手  
90°大曲りY (LT)

図番

D-VP-013

年月日

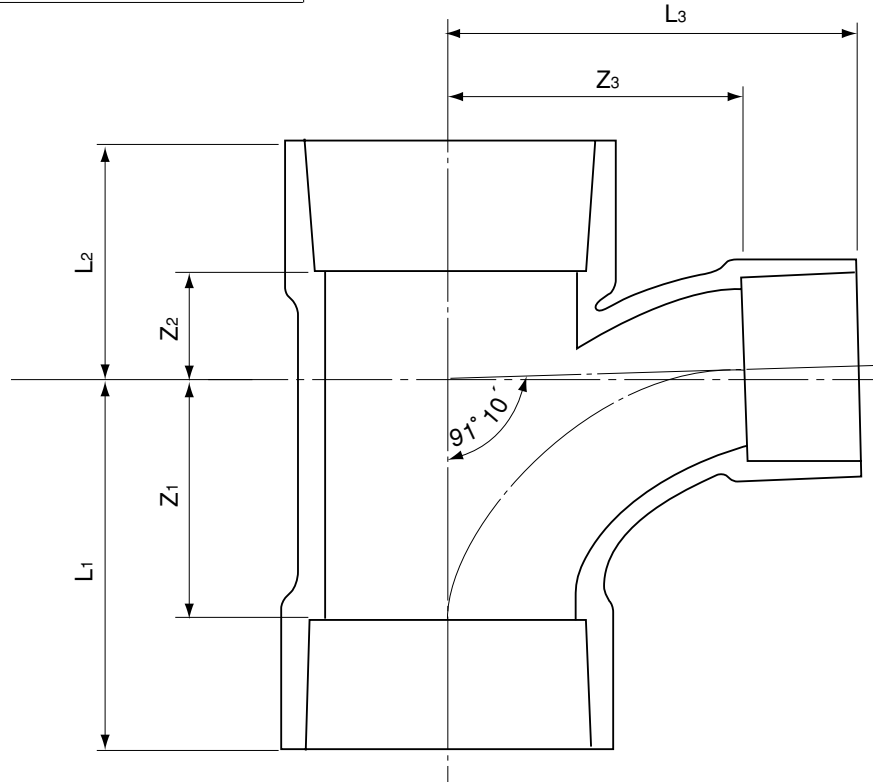
2012.6.15

製図

積水化学工業株式会社

品名

エスロンDV継手  
径違い90°大曲りY (LT)



単位：mm

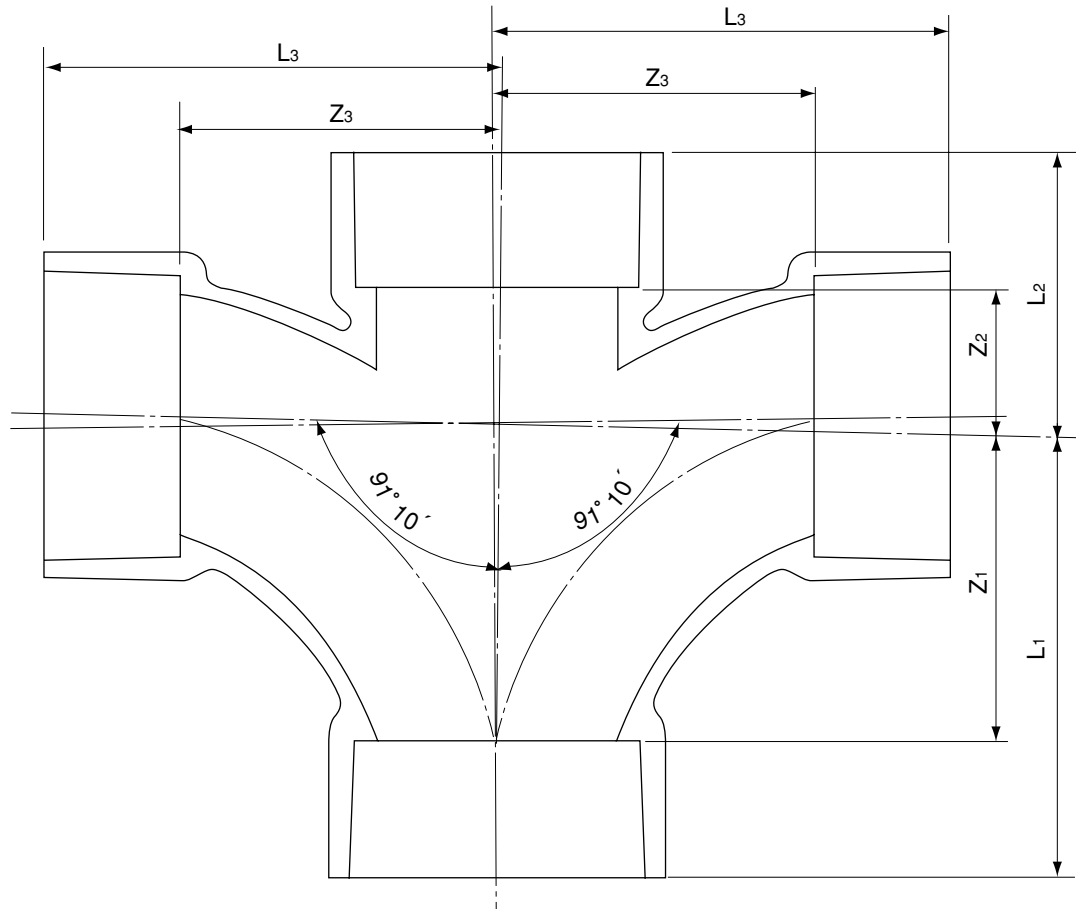
呼び径	Z <sub>1</sub>	Z <sub>2</sub>	Z <sub>3</sub>	L <sub>1</sub>	L <sub>2</sub>	L <sub>3</sub>	該当規格
50×40	52	23	57	77	48	79	JIS K 6739
65×40	52	24	66	87	59	88	JIS K 6739
65×50	66	27	74	101	62	99	JIS K 6739
75×40	52	25	71	92	65	93	JIS K 6739
75×50	66	29	79	106	69	104	JIS K 6739
75×65	90	32	95	130	72	130	JIS K 6739
100×40	52	28	82	102	78	104	JIS K 6739
100×50	66	32	90	116	82	115	JIS K 6739
100×65	90	36	107	140	86	142	JIS K 6739
100×75	100	33	110	150	83	150	JIS K 6739
125×50	66	33	103	131	98	128	JIS K 6739
125×65	90	38	120	155	103	155	JIS K 6739
125×75	100	42	124	165	107	164	JIS K 6739
125×100	128	52	140	193	117	190	JIS K 6739
150×65	90	42	130	170	122	165	JIS K 6739
150×75	100	45	135	180	125	175	JIS K 6739
150×100	128	53	152	208	133	202	JIS K 6739
150×125	140	60	152	220	140	217	JIS K 6739

- 注 1. Z<sub>1</sub>、Z<sub>2</sub>、Z<sub>3</sub>の許容差は±2mmとする。  
 2. 流れ角度91°10'の許容差は±30'とする。  
 3. L<sub>1</sub>、L<sub>2</sub>、L<sub>3</sub>は標準寸法を示す。

品名	エスロンDV継手 径違い90°大曲りY (LT)		図番	D-VP-014
年月日	2012.6.15	製図	積水化学工業株式会社	

品名

エスロンDV継手  
90°大曲り両Y(WLT)



単位：mm

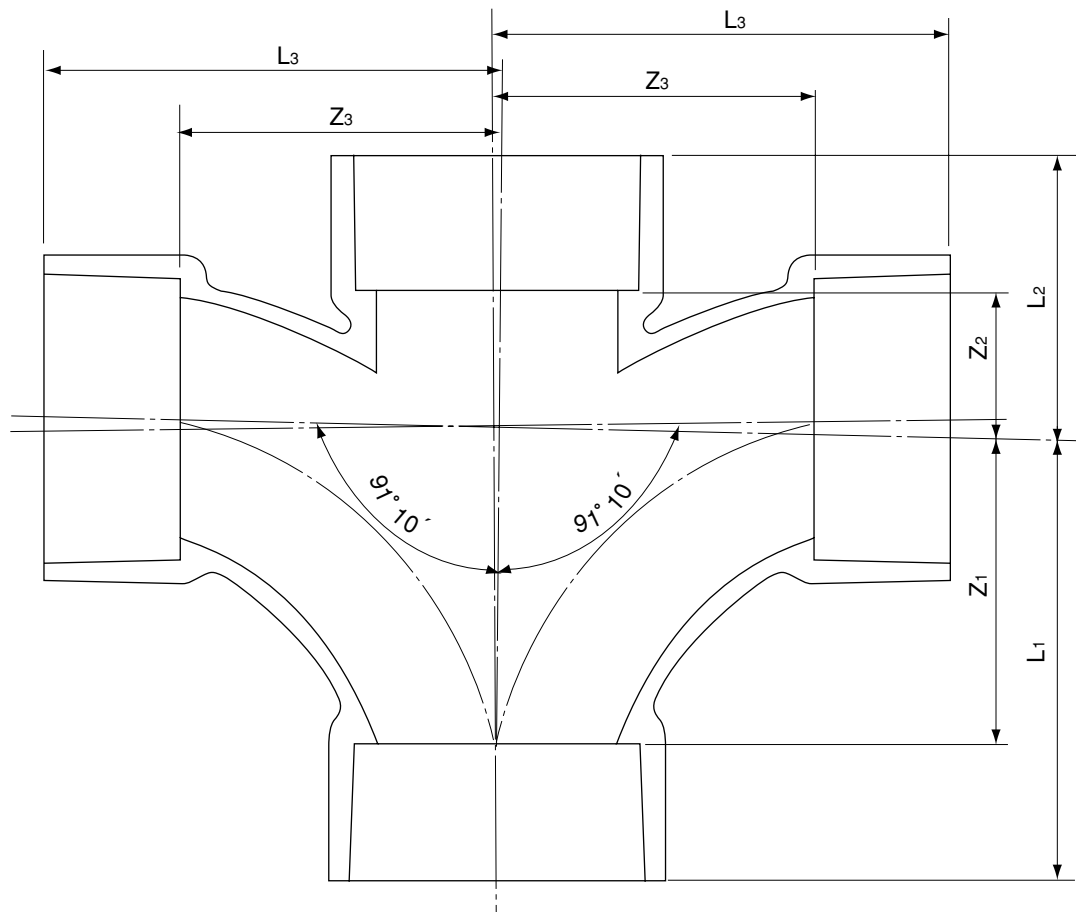
呼び径	Z1	Z2	Z3	L1	L2	L3	該当規格
65	90	33	90	125	68	125	JIS K 6739
75	100	38	100	140	78	140	JIS K 6739
100	128	45	128	178	95	178	JIS K 6739

- 注 1. Z1、Z2、Z3の許容差は±2mmとする。  
 2. 流れ角度91°10'の許容差は±30'とする。  
 3. L1、L2、L3は標準寸法を示す。

品名	エスロンDV継手 90°大曲り両Y(WLT)		図番	D-VP-015
年月日	2012.6.21	製図	積水化学工業株式会社	

品名

エスロンDV継手  
径違い90°大曲り両Y(WLT)



単位：mm

呼び径	Z <sub>1</sub>	Z <sub>2</sub>	Z <sub>3</sub>	L <sub>1</sub>	L <sub>2</sub>	L <sub>3</sub>	該当規格
100×75	100	40	110	150	90	150	JIS K 6739
125×100	128	52	140	193	117	190	JIS K 6739

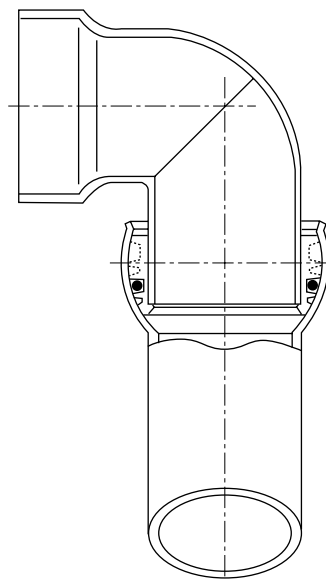
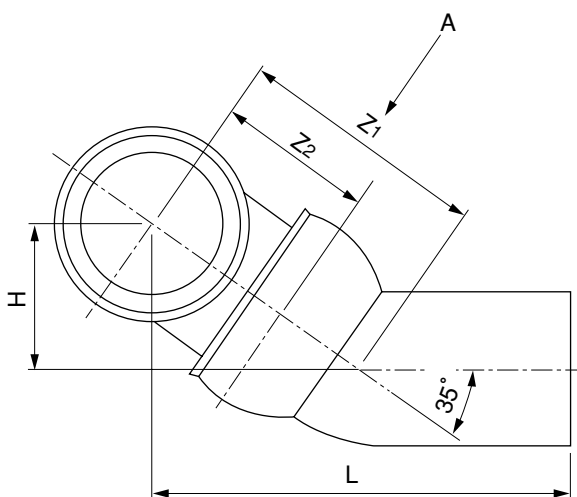
- 注 1. Z<sub>1</sub>、Z<sub>2</sub>、Z<sub>3</sub>の許容差は±2mmとする。  
 2. 流れ角度91°10'の許容差は±30'とする。  
 3. L<sub>1</sub>、L<sub>2</sub>、L<sub>3</sub>は標準寸法を示す。

品名	エスロンDV継手 径違い90°大曲り両Y(WLT)		図番	D-VP-016
年月日	2012.6.21	製図	積水化学工業株式会社	



品名

エスロン自在継手(建築設備用自在継手)  
自在継手



A矢視図

単位：mm

呼び径	嵩上げ高さ(H)	L	Z <sub>1</sub>	Z <sub>2</sub>
75	90mm以上(最大101.8 最小90.0)	244.4	147	91
75	90mm未満(最大 89.6 最小57.8)	231.3	131	75

品名 エスロン自在継手(建築設備用自在継手)  
自在継手

図番

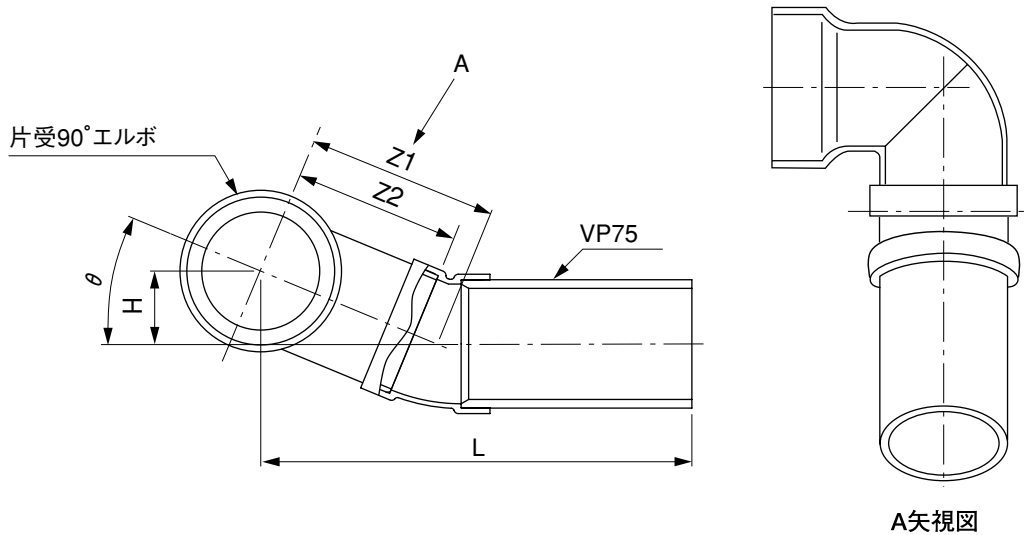
D-VP-017

年月日 H16.9.24

製図

積水化学工業株式会社

品名 エスロン自在継手 (建築設備用自在継手)  
90°片受エルボ便器継手



単位：mm

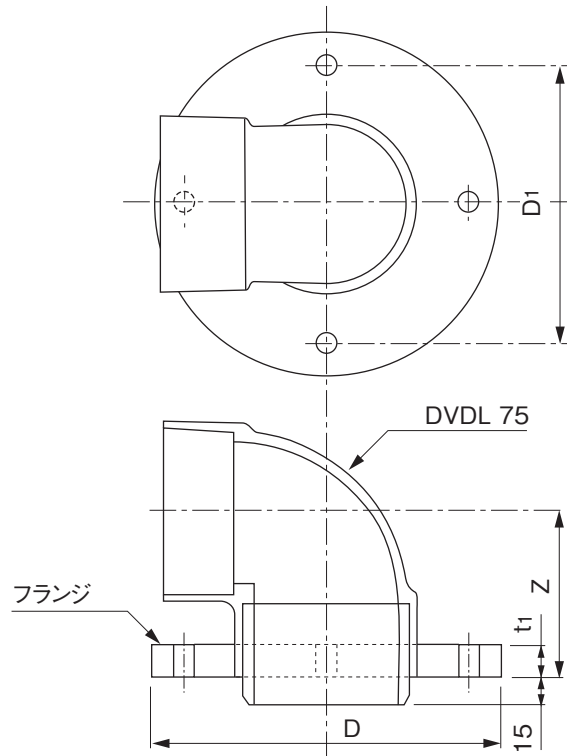
呼び径	$\theta$	嵩上げ高さ (H)		L		Z1		Z2	
		(最大)	(最小)	(最大)	(最小)	(最大)	(最小)	(最大)	(最小)
※75	45°	99.0	66.5	284.0	251.5	140	94	115	69
※75	22½°	50.5	32.9	299.0	256.5	132	86	115	69
※75	11¼°	24.8	15.8	296.6	251.4	127	81	115	69

注：※印は受注生産品。

品名	エスロン自在継手 (建築設備用自在継手) 90°片受エルボ便器継手		図番	D-VP-018
年月日	H16.9.24	製図	積水化学工業株式会社	

品名

エスロン自在継手(建築設備用自在継手)  
便器接続媒介継手



単位 : mm

呼び径	Z	D	D <sub>1</sub>	t <sub>1</sub>	フランジ穴径
75	88	185	151	18	11

品名

エスロン自在継手(建築設備用自在継手)  
便器接続媒介継手

図番

D-VP-019

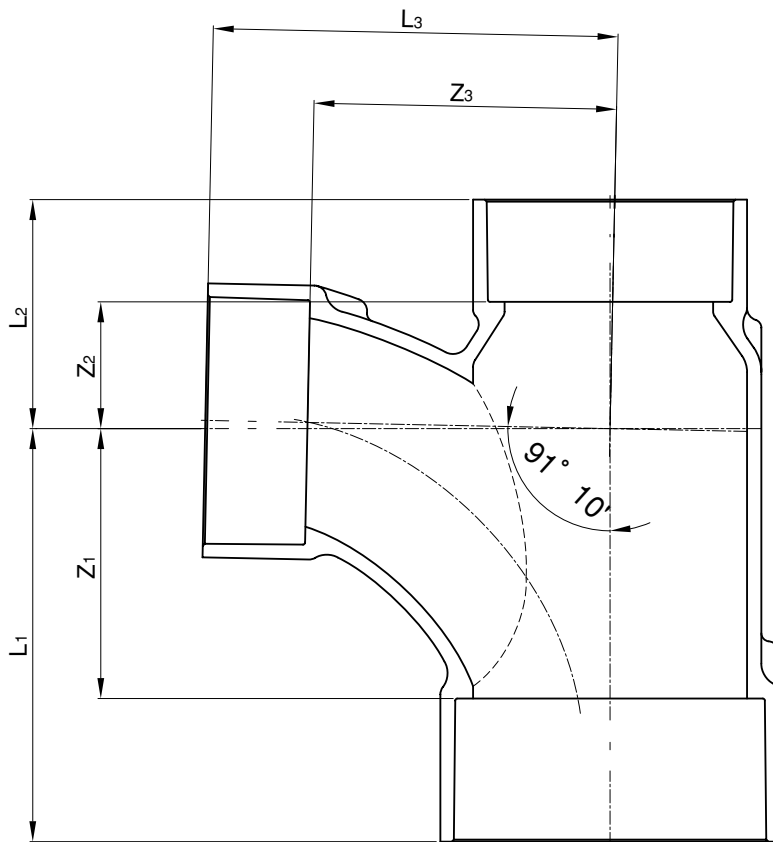
年月日

H27.3.10

製図

積水化学工業株式会社

品名 エスロンDV継手  
径違い90°大曲りY(LT) 65×50×50



単位：mm

呼び径	Z <sub>1</sub>	Z <sub>2</sub>	Z <sub>3</sub>	L <sub>1</sub>	L <sub>2</sub>	L <sub>3</sub>	該当規格
65×50×50	66	31	74	101	56	99	メーカー規格

- 注 1. Z<sub>1</sub>、Z<sub>2</sub>、Z<sub>3</sub>の許容差は±2mmとする。  
 2. 流れ角度91°10'の許容差は±30'とする。  
 3. L<sub>1</sub>、L<sub>2</sub>、L<sub>3</sub>は標準寸法を示す。

品名	エスロンDV継手 径違い90°大曲りY(LT) 65×50×50		図番	D-VP-020
年月日	2012.6.15	製図	積水化学工業株式会社	