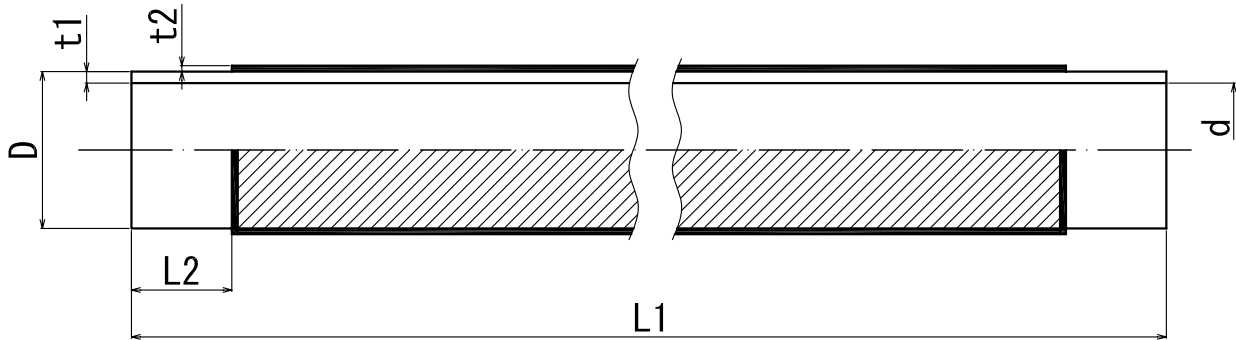


品名 下水道用ポリエチレン UVガード  
保護層付プレキャスト直管



単位：mm

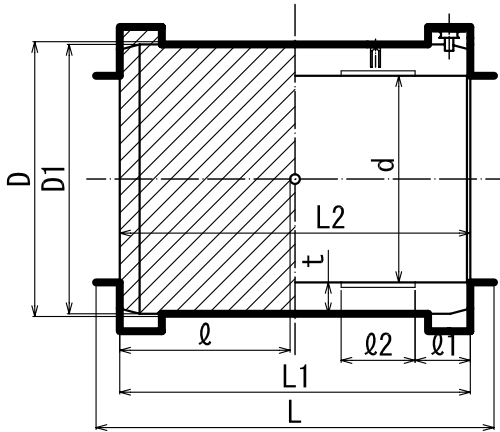
呼び径	D (基準)	t1 (基準)	t2 (参考)	L1 (基準)	L2 (参考)	d (参考)
75	90.0 <sup>+0.6</sup> <sub>-0</sub>	6.7 <sup>+0.9</sup> <sub>-0</sub>	1.5	5000 <sup>+100</sup> <sub>-0</sub>	65	76
100	125.0 <sup>+0.8</sup> <sub>-0</sub>	9.2 <sup>+1.1</sup> <sub>-0</sub>	1.5	5000 <sup>+100</sup> <sub>-0</sub>	80	105
150	180.0 <sup>+1.2</sup> <sub>-0</sub>	13.3 <sup>+1.5</sup> <sub>-0</sub>	1.5	5000 <sup>+100</sup> <sub>-0</sub>	100	152
200	250.0 <sup>+1.5</sup> <sub>-0</sub>	18.4 <sup>+2.1</sup> <sub>-0</sub>	1.5	5000 <sup>+100</sup> <sub>-0</sub>	124	211

- (仕様) 1) 内管 下水道用ポリエチレン管  
2) 外管 カーボンブラック含有(黒)ポリエチレン

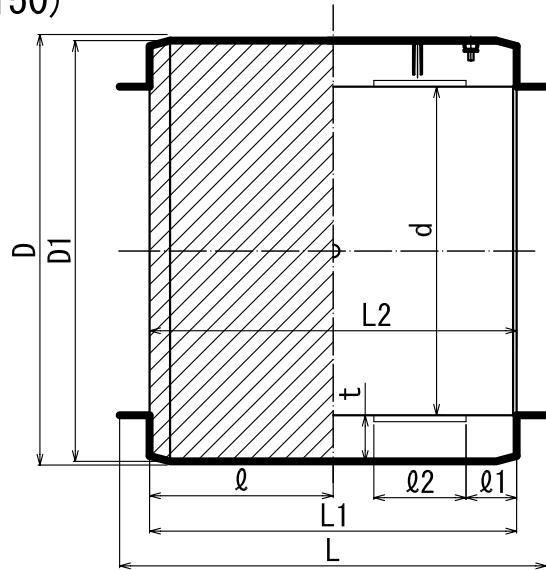
品名	下水道用ポリエチレン UVガード 保護層付プレキャスト直管		図番	PE-USP
作成日	2013/07/08	製図	積水化学工業株式会社	

品名 下水道用ホリチン管  
保護層付EFカー

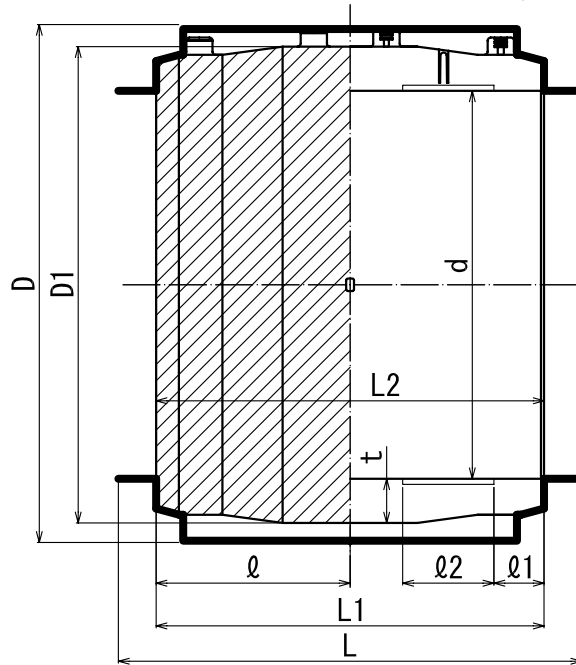
(75・100)



(150)



(200)



単位：mm

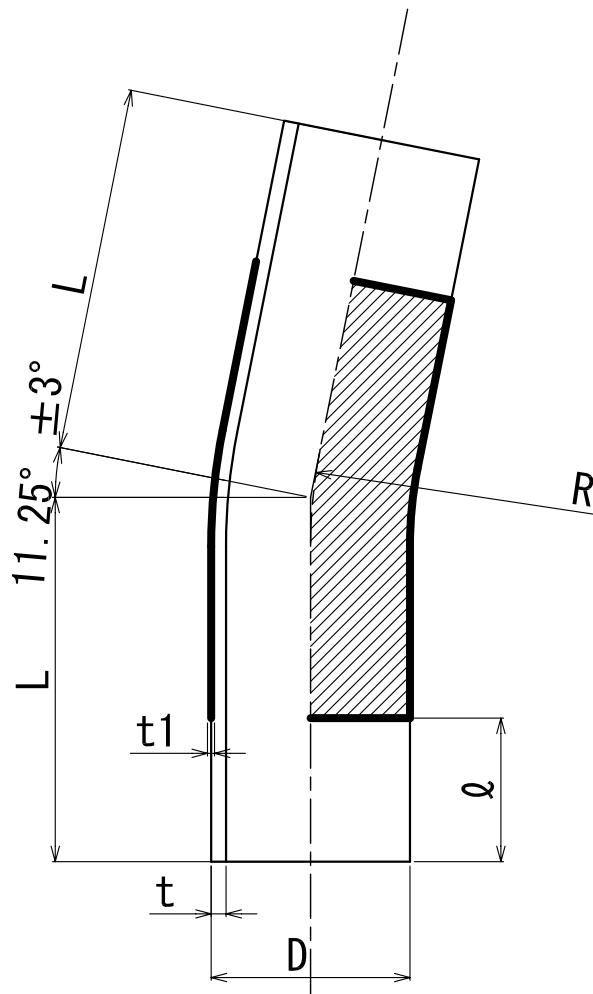
呼び	継手側							カバー側					
	外径 (D1)	受口内径 (d)		肉厚 (t)	受口長さ (l)		全長 (L2)		外径 (D)	全長 (L)	全長 (L1)	肉厚 (t1)	
	参考	基準寸法	許容差	最小	参考	最小	最小	基準寸法	許容差	参考	参考	参考	
75	117	90.7	$+0.9$ $-0$	12.0	65	5	13	134.0	$\pm 5.0$	62	157	137	2.0
100	163	125.9	$+1.1$ $-0$	17.3	80	5	16	165.0	$\pm 5.0$	85	189	169	2.0
150	232	181.4	$+1.5$ $-0$	24.0	100	5	21	203.0	$\pm 5.0$	124	230	209	2.0
200	310	251.7	$+2.1$ $-0$	28.2	124	5	33	258.0	$\pm 5.0$	174	295	272	2.2

(備考) 1) dの許容差は電熱線部の平均内径の許容差を示す。

(仕様) 1) ホリチン管のEFカーはEF融着後取り付け。

品名	下水道用ホリチン管 保護層付EFカー		図番	PE-UD
作成日	2013/07/09	製図	積水化学工業株式会社	

品名 下水道用ポリエチレン管  
保護層付11 1/4° 曲管



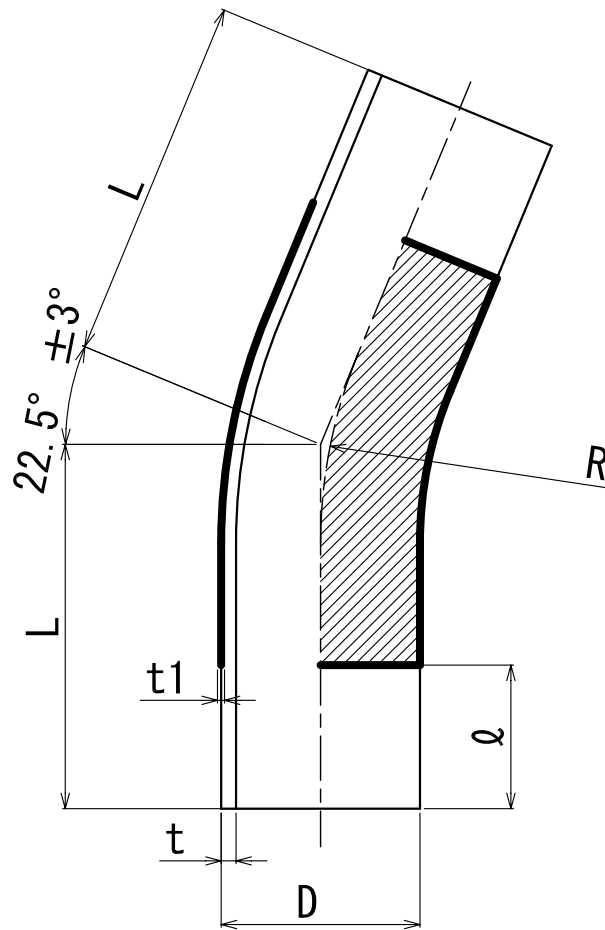
単位 : mm

呼び径	D	t	t1 (参考)	L	ℓ (参考)	R (参考)
75	90.0 <sup>+0.6</sup> <sub>-0</sub>	6.7 <sup>+0.9</sup> <sub>-0</sub>	2	165.0 <sup>+50</sup> <sub>-0</sub>	65	225
100	125.0 <sup>+0.8</sup> <sub>-0</sub>	9.2 <sup>+1.1</sup> <sub>-0</sub>	2	190.0 <sup>+50</sup> <sub>-0</sub>	80	300
150	180.0 <sup>+1.2</sup> <sub>-0</sub>	13.3 <sup>+1.5</sup> <sub>-0</sub>	2	240.0 <sup>+40</sup> <sub>-0</sub>	100	450
200	250.0 <sup>+1.5</sup> <sub>-0</sub>	18.4 <sup>+2.1</sup> <sub>-0</sub>	2	300.0 <sup>+50</sup> <sub>-0</sub>	124	600

(仕様) 1) 熱伸縮チューブ<sup>®</sup> (架橋ホ<sup>®</sup>リエチレン) 被覆

品名	下水道用ポリエチレン管 保護層付11 1/4° 曲管	図番	PE-U11B
作成日	2013/07/09	製図	積水化学工業株式会社

品名 下水道用ポリエチレン管  
保護層付22 1/2° 曲管



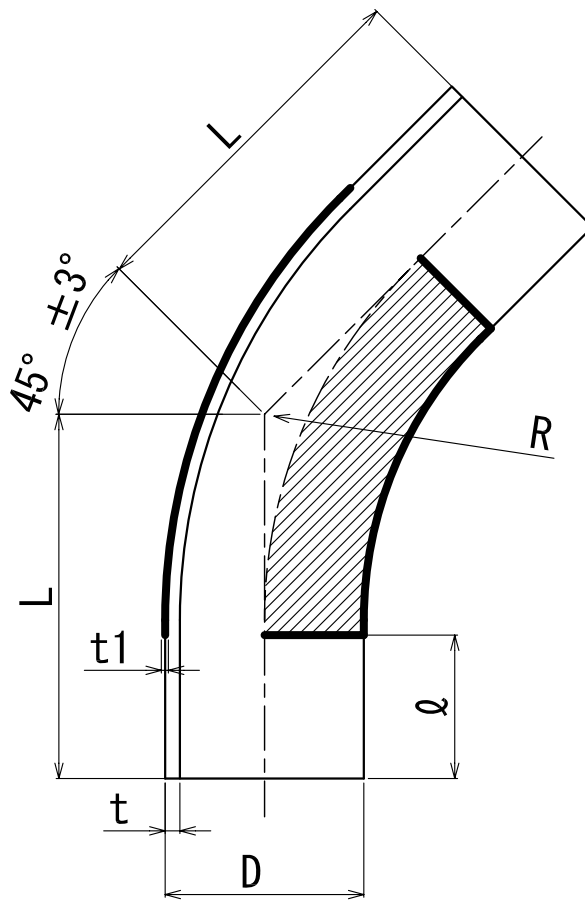
単位 : mm

呼び径	D	t	t1 (参考)	L	q (参考)	R (参考)
75	90.0 <sup>+0.6</sup> <sub>-0</sub>	6.7 <sup>+0.9</sup> <sub>-0</sub>	2	185.0 <sup>+50</sup> <sub>-0</sub>	65	225
100	125.0 <sup>+0.8</sup> <sub>-0</sub>	9.2 <sup>+1.1</sup> <sub>-0</sub>	2	220.0 <sup>+50</sup> <sub>-0</sub>	80	300
150	180.0 <sup>+1.2</sup> <sub>-0</sub>	13.3 <sup>+1.5</sup> <sub>-0</sub>	2	285.0 <sup>+50</sup> <sub>-0</sub>	100	450
200	250.0 <sup>+1.5</sup> <sub>-0</sub>	18.4 <sup>+2.1</sup> <sub>-0</sub>	2	355.0 <sup>+50</sup> <sub>-0</sub>	124	600

(仕様) 1) 熱伸縮チューブ (架橋ポリエチレン) 被覆

品名	下水道用ポリエチレン管 保護層付22 1/2° 曲管	図番	PE-U22B
作成日	2013/07/09	製図	積水化学工業株式会社

品名 下水道用ポリエチレン管  
保護層付45° 曲管



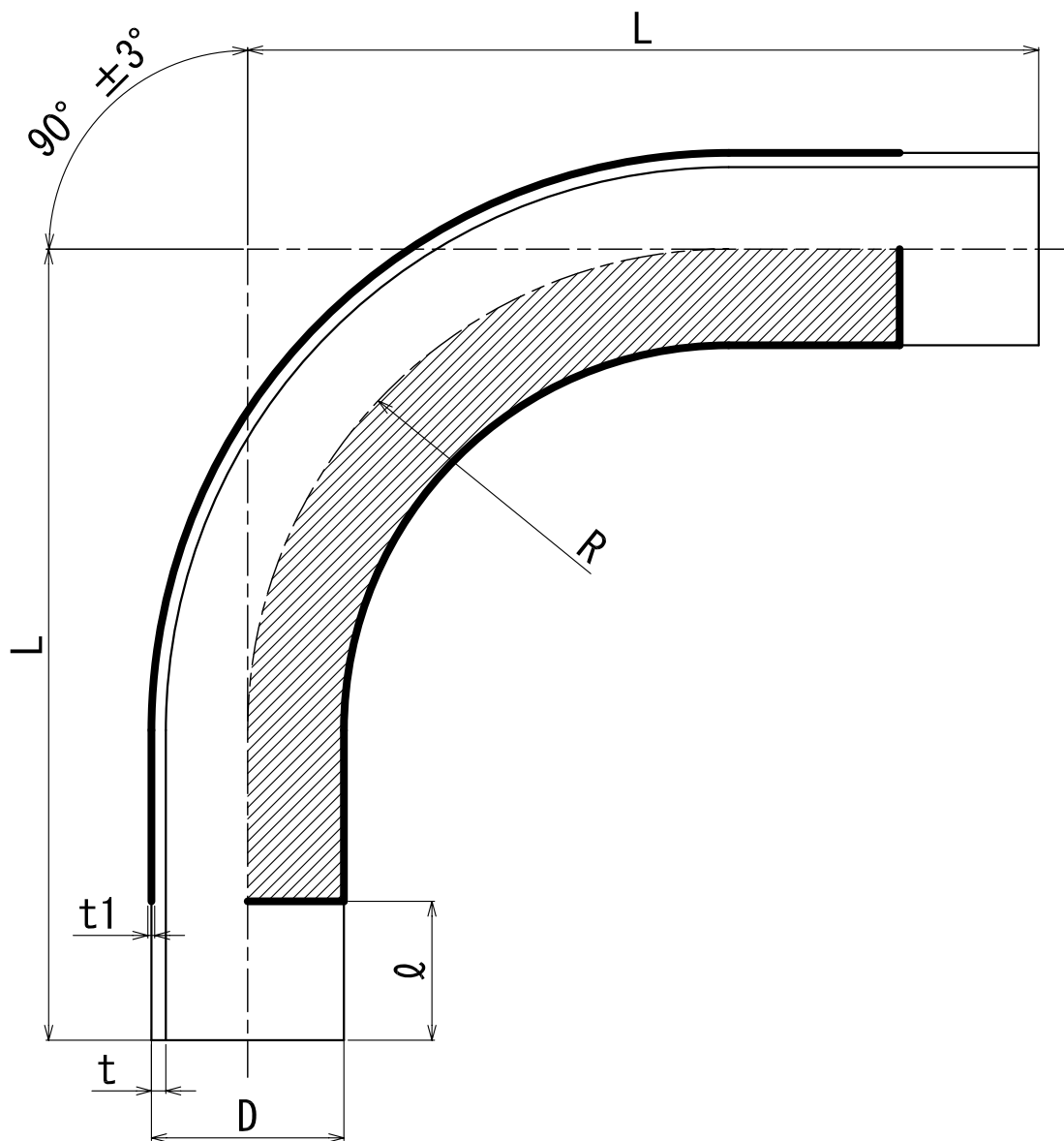
単位 : mm

呼び径	D	t	t1 (参考)	L	ℓ (参考)	R (参考)
75	90.0 <sup>+0.6</sup> <sub>-0</sub>	6.7 <sup>+0.9</sup> <sub>-0</sub>	2	235.0 <sup>+50</sup> <sub>-0</sub>	65	225
100	125.0 <sup>+0.8</sup> <sub>-0</sub>	9.2 <sup>+1.1</sup> <sub>-0</sub>	2	285.0 <sup>+50</sup> <sub>-0</sub>	80	300
150	180.0 <sup>+1.2</sup> <sub>-0</sub>	13.3 <sup>+1.5</sup> <sub>-0</sub>	2	385.0 <sup>+50</sup> <sub>-0</sub>	100	450
200	250.0 <sup>+1.5</sup> <sub>-0</sub>	18.4 <sup>+2.1</sup> <sub>-0</sub>	2	485.0 <sup>+50</sup> <sub>-0</sub>	124	600

(仕様) 1) 熱伸縮チューブ (架橋ポリエチレン) 被覆

品名	下水道用ポリエチレン管 保護層付45° 曲管	図番	PE-U45B
作成日	2013/07/09	製図	積水化学工業株式会社

品名 下水道用ポリエチレン管  
保護層付90°曲管



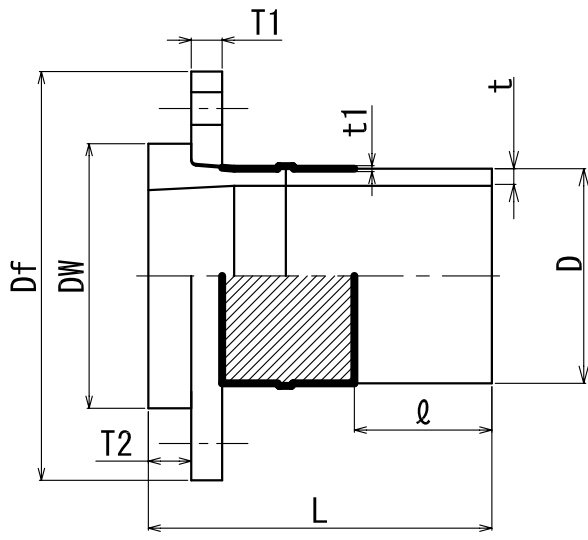
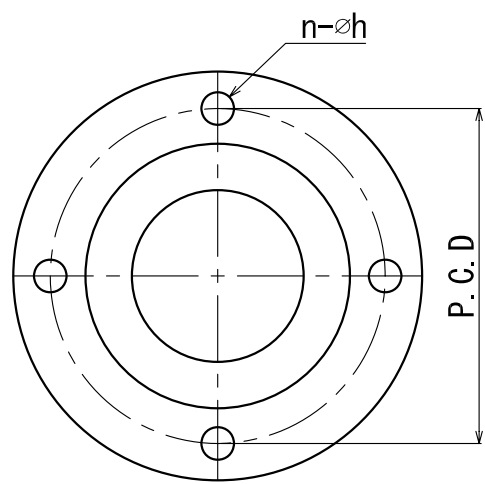
単位：mm

呼び径	D	t	t1 (参考)	L	Q (参考)	R (参考)
75	90.0 <sup>+0.6</sup> <sub>-0</sub>	6.7 <sup>+0.9</sup> <sub>-0</sub>	2	370.0 <sup>+50</sup> <sub>-0</sub>	65	225
100	125.0 <sup>+0.8</sup> <sub>-0</sub>	9.2 <sup>+1.1</sup> <sub>-0</sub>	2	460.0 <sup>+50</sup> <sub>-0</sub>	80	300
150	180.0 <sup>+1.2</sup> <sub>-0</sub>	13.3 <sup>+1.5</sup> <sub>-0</sub>	2	650.0 <sup>+50</sup> <sub>-0</sub>	100	450
200	250.0 <sup>+1.5</sup> <sub>-0</sub>	18.4 <sup>+2.1</sup> <sub>-0</sub>	2	830.0 <sup>+50</sup> <sub>-0</sub>	124	600

(仕様) 1) 熱伸縮チューブ (架橋ポリエチレン) 被覆

品名	下水道用ポリエチレン管 保護層付90°曲管		図番	PE-U90B
作成日	2013/07/09	製図	積水化学工業株式会社	

品名 下水道用ホリイフン管  
保護層付フランジ短管 (7.5K)



単位 : mm

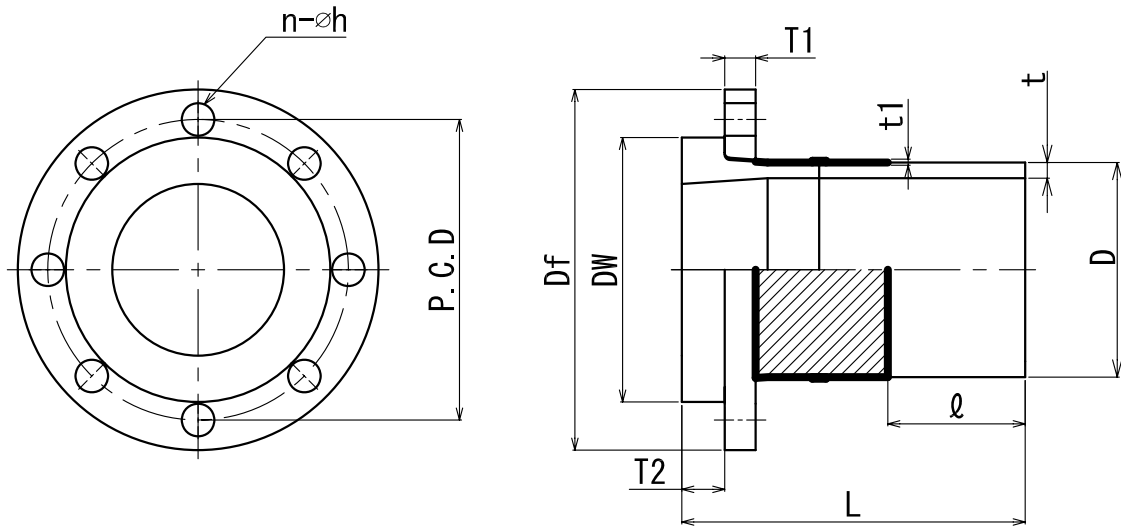
呼び	D	t	L	ℓ	DW	T1	Df	T2	t1 (参考)	PCD	n-φh
75	90.0 <sup>+0.6</sup> <sub>-0</sub>	6.7 <sup>+0.9</sup> <sub>-0</sub>	225±25	65	125±1.5	18 <sup>+4</sup> <sub>-0</sub>	211	18	2	168±1.5	4-19 <sup>+1.5</sup> <sub>-0.5</sub>
100	125.0 <sup>+0.8</sup> <sub>-0</sub>	9.2 <sup>+1.1</sup> <sub>-0</sub>	225±25	80	147±1.5	18 <sup>+4</sup> <sub>-0</sub>	238	24	2	195±1.5	4-19 <sup>+1.5</sup> <sub>-0.5</sub>
150	180.0 <sup>+1.2</sup> <sub>-0</sub>	13.3 <sup>+1.5</sup> <sub>-0</sub>	275±25	100	207±1.5	19 <sup>+4</sup> <sub>-0</sub>	290	28	2	247±1.5	6-19 <sup>+1.5</sup> <sub>-0.5</sub>
200	250.0 <sup>+1.5</sup> <sub>-0</sub>	18.4 <sup>+2.1</sup> <sub>-0</sub>	325±25	124	266±1.5	20 <sup>+4</sup> <sub>-0</sub>	342	31	2	299±1.5	8-19 <sup>+1.5</sup> <sub>-0.5</sub>

注1) 適用フランジ寸法は、7.5Kフランジとする。  
注2) フランジの材質はSUS304とする。

(仕様) 熱伸縮チューブ (架橋ホリイフン) 被覆

品名	下水道用ホリイフン管 保護層付フランジ短管 (7.5K)		図番	PE-UFW (7.5K)
作成日	2013/06/28	製図	積水化学工業株式会社	

品名 下水道用ホリイフリン管  
保護層付フランジ短管 (JIS10K)



単位 : mm

呼び	D	t	L	ø	DW	T1	Df	T2	t1 (参考)	PCD	n-øh
75	90.0 <sup>+0.6</sup> <sub>-0</sub>	6.7 <sup>+0.9</sup> <sub>-0</sub>	225±25	65	125±1.5	18 <sup>+4</sup> <sub>-0</sub>	185	18	2	150±1.5	8-19 <sup>+1.5</sup> <sub>-0.5</sub>
100	125.0 <sup>+0.8</sup> <sub>-0</sub>	9.2 <sup>+1.1</sup> <sub>-0</sub>	225±25	80	147±1.5	18 <sup>+4</sup> <sub>-0</sub>	210	24	2	175±1.5	8-19 <sup>+1.5</sup> <sub>-0.5</sub>
150	180.0 <sup>+1.2</sup> <sub>-0</sub>	13.3 <sup>+1.5</sup> <sub>-0</sub>	275±25	100	207±1.5	19 <sup>+4</sup> <sub>-0</sub>	280	28	2	240±1.5	8-23 <sup>+1.5</sup> <sub>-0.5</sub>
200	250.0 <sup>+1.5</sup> <sub>-0</sub>	18.4 <sup>+2.1</sup> <sub>-0</sub>	325±25	124	266±1.5	20 <sup>+4</sup> <sub>-0</sub>	330	31	2	290±1.5	12-23 <sup>+1.5</sup> <sub>-0.5</sub>

注1) 適用フランジ寸法は、JIS B 2238 (鋼製管フランジ 通則) の10kgf/cm<sup>2</sup>

注2) フランジの材質はSUS304とする。

(仕様) 1) 熱伸縮チューブ (架橋ホリイフリン) 被覆

品名	下水道用ホリイフリン管 保護層付フランジ短管 (JIS10K)		図番	PE-UF (JIS10K)
作成日	2013/06/28	製図	積水化学工業株式会社	