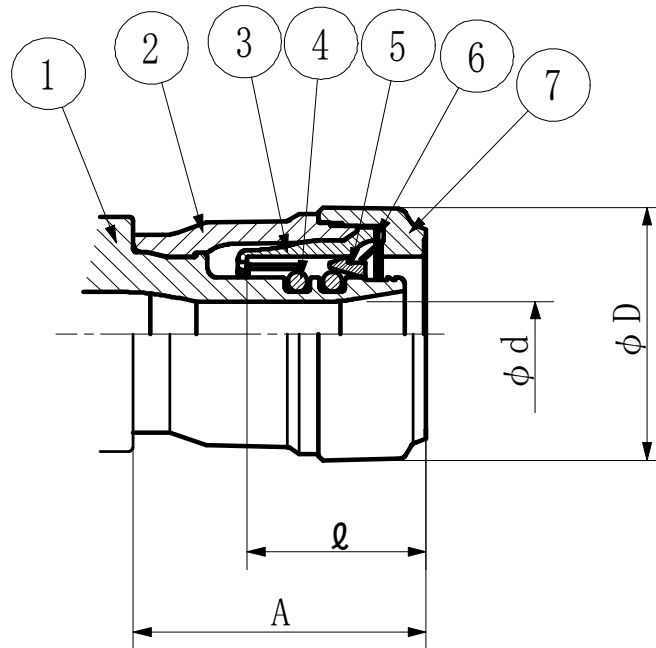


品名 エスロン エスロカチットS  
継手共通部



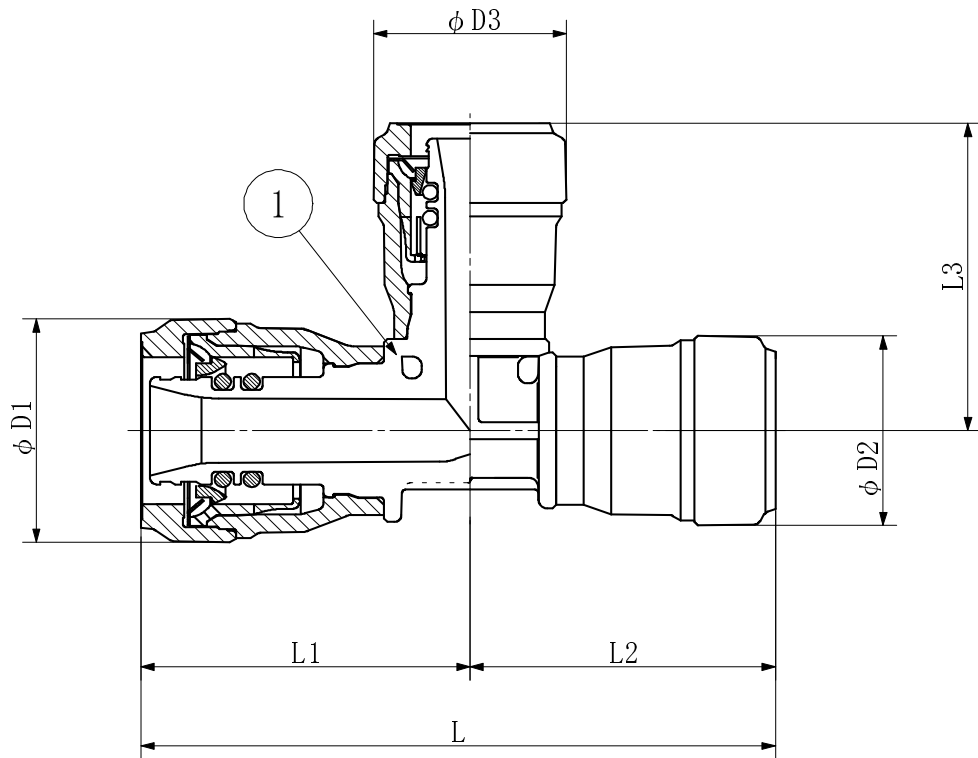
単位: mm

呼び径	A	l	φ d	φ D
13	31.9	19.0	7.2	28.0
16	35.3	21.5	9.5	33.0
20	38.5	22.5	13.3	40.0

番号	部品名	材質	個数	備考
①	継手本体通水部	PPS	1	
②	スケルトンボディ	PC	1	
③	インナーボディ	PC	1	
④	パッキン	EPDM	1	耐塩素
⑤	ガイドリング	PP	1	
⑥	抜け止めリング	SUS304 CSP	1	
⑦	ナット	PC	1	

品名	継手共通部			図番
製図	積水化学工業 株式会社	年月日	2017.06	承認印

品名 エスロン エスロカチットS  
チーズ

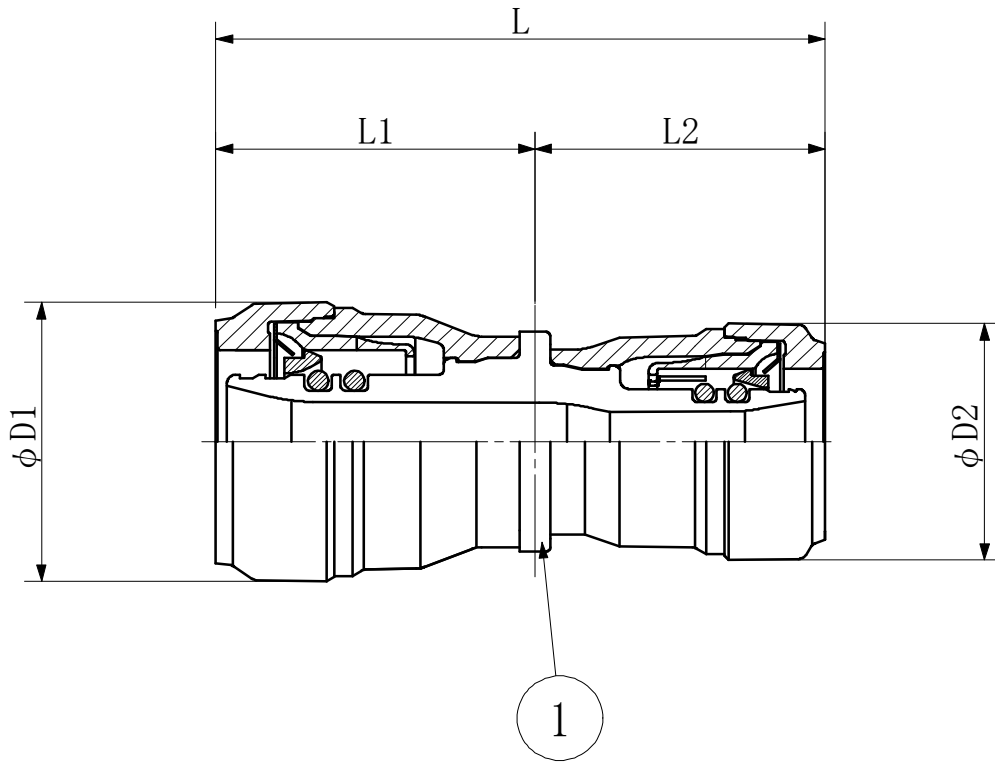


単位: mm

品番	呼び径	L	L1	L2	L3	φ D1	φ D2	φ D3
SPT13	13×13×13	88.8	44.4	44.4	44.4	28.0	28.0	28.0
SPT16	16×16×16	98.0	49.0	49.0	49.0	33.0	33.0	33.0
SPT161	16×16×13	95.6	47.8	47.8	45.6	33.0	33.0	28.0
SPT161T	16×13×13	92.2	47.8	44.4	45.4	33.0	28.0	28.0
SPT202	20×20×13	102.4	51.2	51.2	47.4	40.0	40.0	28.0
SPT201	20×20×16	105.2	52.6	52.6	51.0	40.0	40.0	33.0

番号	部品名	材質	個数	備考
①	継手本体通水部	PPS	1	
品名	チーズ			図番
製図	積水化学工業 株式会社	年月日	2017.06	承認印

品名 エスロン エスロカチットS  
ソケット

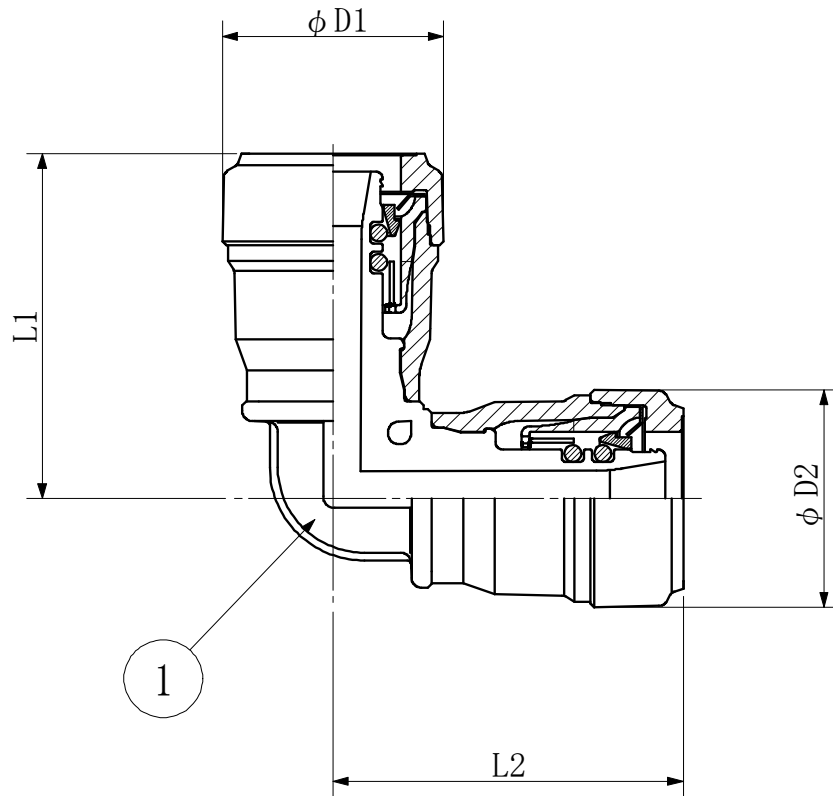


単位: mm

品番	呼び径	L	L1	L2	φD1	φD2
SPS13	13	67.4	33.7	33.7	28.0	28.0
SPS16	16	74.2	37.1	37.1	33.0	33.0
SPS161	16×13	70.8	37.1	33.7	33.0	28.0
SPS201	20×16	76.8	40.0	36.8	40.0	33.0

番号	部品名	材質	個数	備考
①	継手本体通水部	PPS	1	
品名	ソケット			図番
製図	積水化学工業 株式会社	年月日	2017.06	承認印

品名 エスロン エスロカチットS  
エルボ



単位 : mm

品番	呼び径	L1	L2	φ D1	φ D2
SPL13	13	44.4	44.4	28.0	28.0
SPL16	16	49.0	49.0	33.0	33.0
SPL20	20	54.2	54.2	40.0	40.0

番号	部品名	材質	個数	備考
①	継手本体通水部	PPS	1	
品名	エルボ			図番
製図	積水化学工業 株式会社	年月日	2017.06	承認印