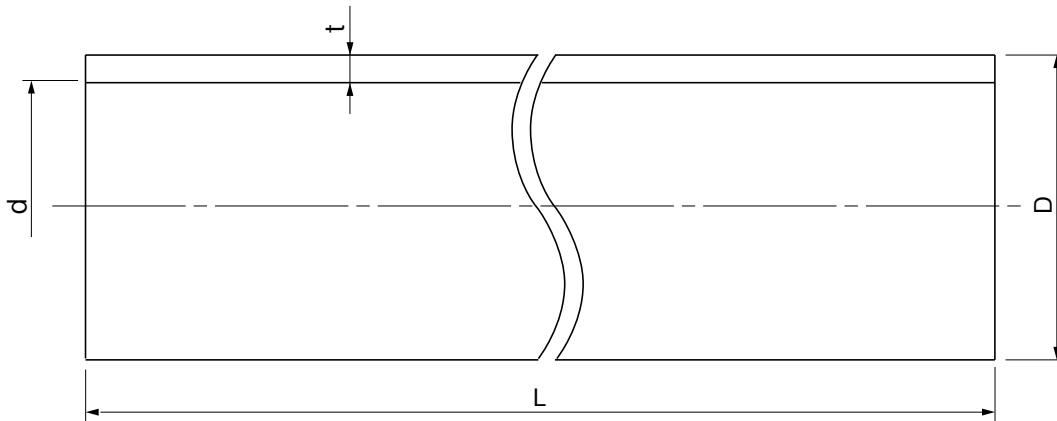


品名

エスロハイパーAW HP
直管



単位:mm

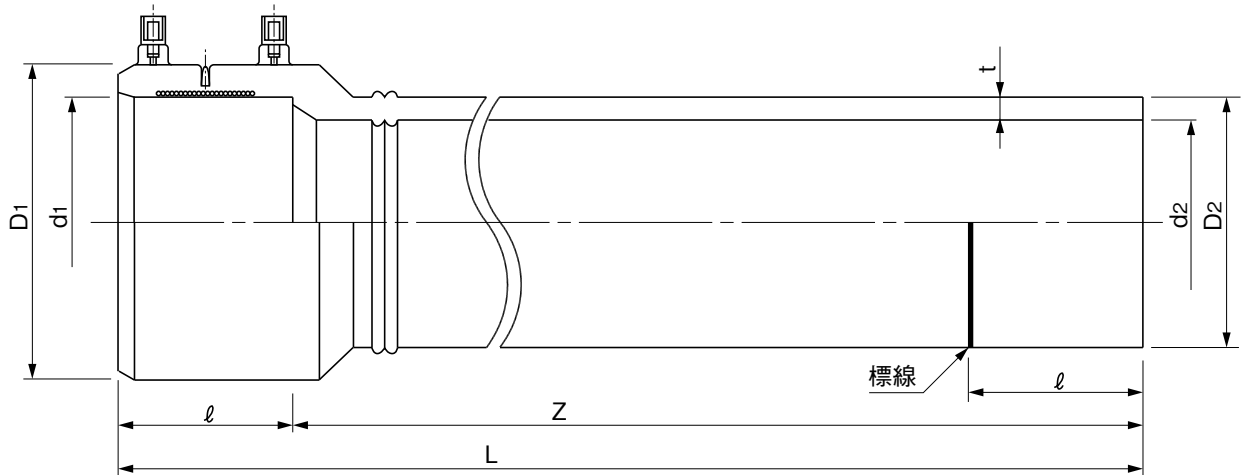
呼び径	外径(D)		肉厚(t)		近似内径(d)	長さ(L)
	基準寸法	許容差	基準寸法	許容差		
20	27.0	±0.15	3.4	$\begin{matrix} +0.6 \\ 0 \end{matrix}$	19.6	5000
25	34.0	±0.15	3.4	$\begin{matrix} +0.6 \\ 0 \end{matrix}$	26.6	5000
30	42.0	±0.15	3.9	$\begin{matrix} +0.6 \\ 0 \end{matrix}$	33.6	5000
40	48.0	±0.15	4.4	$\begin{matrix} +0.7 \\ 0 \end{matrix}$	38.5	5000
50	60.0	±0.20	5.5	$\begin{matrix} +0.8 \\ 0 \end{matrix}$	48.2	5000
75	89.0	±0.30	8.1	$\begin{matrix} +1.1 \\ 0 \end{matrix}$	71.7	5000
100	114.0	±0.35	10.4	$\begin{matrix} +1.3 \\ 0 \end{matrix}$	91.9	5000
150	165.0	±0.50	15.0	$\begin{matrix} +1.7 \\ 0 \end{matrix}$	133.3	5000

品名	エスロハイパーAW HP 直管		図番	AWHP-01
作成日	2017.6.27	製図	積水化学工業株式会社	

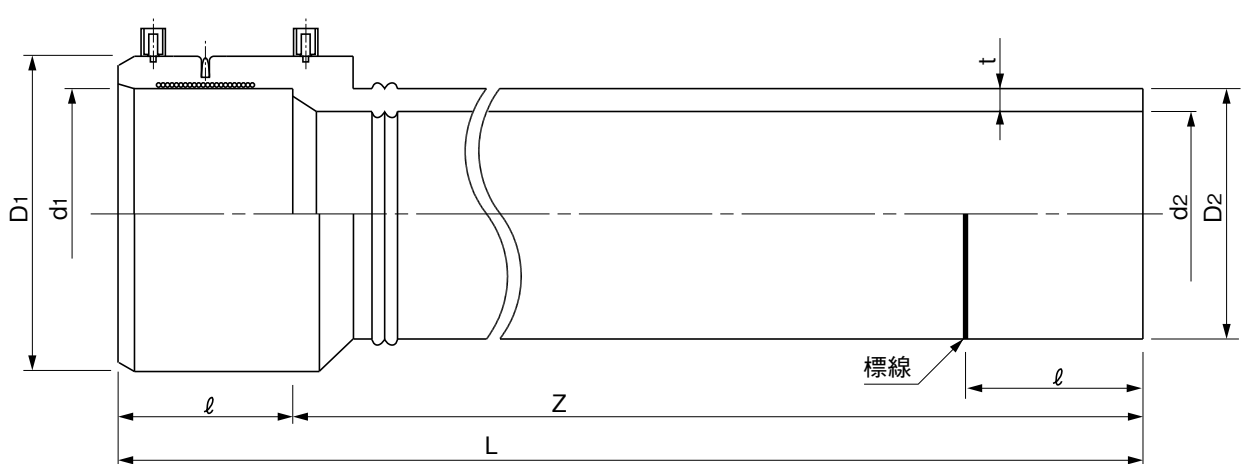
品名

エスロハイパー-AW HP
EF受口付直管

[75、100の場合]



[150の場合]



単位:mm

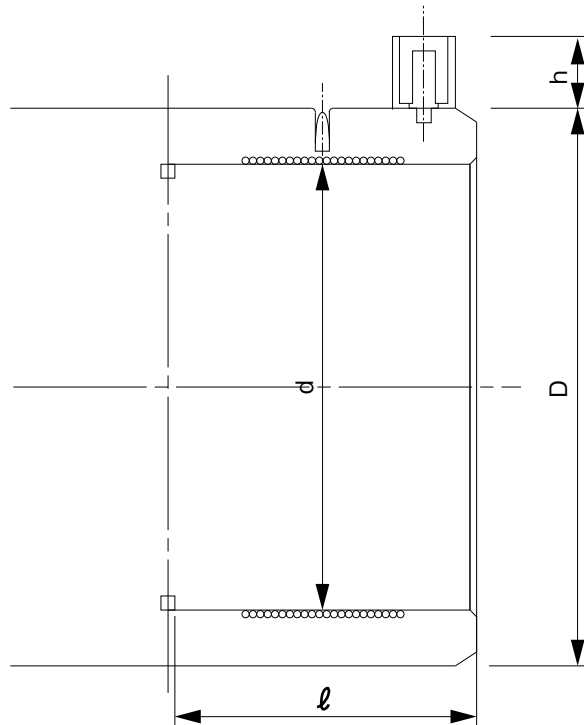
呼び径	受口外径 (D1)	管外径 (D2)		受口内径 (d1)		近似内径 (d2)	肉厚 (t)		全長 (L)	受口長さ (l)	有効長 (Z)	
	参考	基準寸法	許容差	基準寸法	許容差		基準寸法	許容差	参考	参考	基準寸法	許容差
75	117	89.0	±0.30	89.70	±0.20	71.7	8.1	+1.1 0	5065	65	5000	+100 0
100	147	114.0	±0.35	114.85	±0.25	91.9	10.4	+1.3 0	5080	80		
150	205	165.0	±0.50	166.10	±0.30	133.3	15.0	+1.7 0	5100	100		

(備考) 1) D2の許容差は平均外径の許容差を示す。
2) d1の許容差は電熱線部の平均内径の許容差を示す。

品名	エスロハイパー-AW_HP EF受口付直管		図番	AWHP-02
作成日	2017.6.27	製図	積水化学工業株式会社	

品名

エスロハイパーAW HP
受口共通寸法



単位:mm

呼び径	受口内径 (d)	受口長さ (ℓ) (最大)	受口外径 (D)	ターミナル高さ (h)
20	27.35	46	40	18
25	34.40	48	47	18
30	42.40	51	57	18
40	48.40	54	64	18
50	60.50	58	80	18
75	89.70	73	117	18
100	114.85	85	147	18
150	166.10	135	205	18

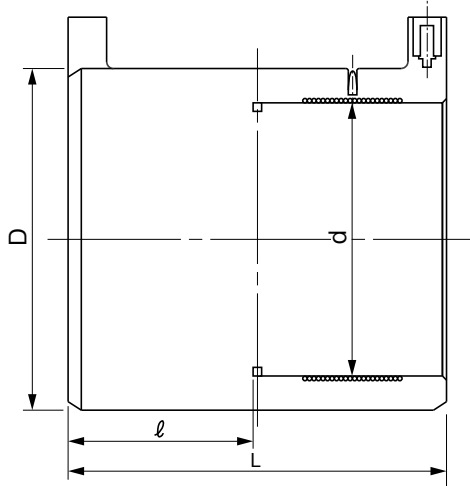
(備考) 建築設備用ポリエチレンパイプシステム研究会規格 PWA006による。

品名	エスロハイパーAW HP 受口共通寸法	図番	AWHP-04
作成日	2017.6.27	製図	積水化学工業株式会社

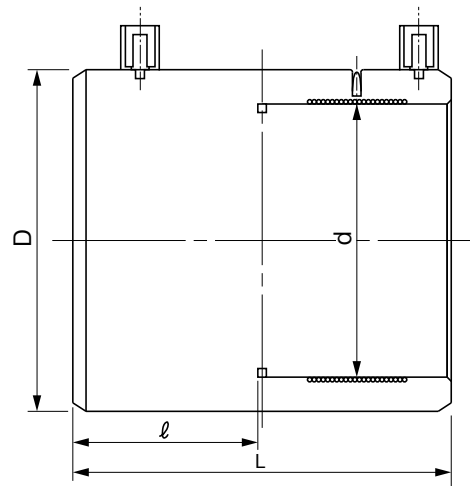
品名

エスロハイパーAW HP
EFソケット

[20~100の場合]



[150の場合]



単位:mm

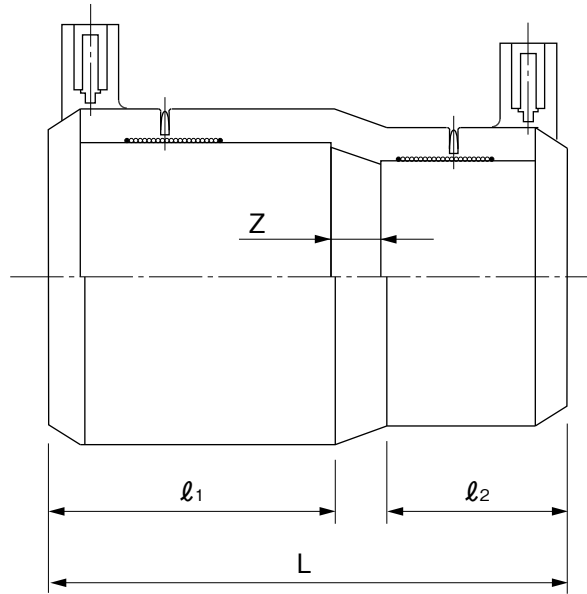
呼び径	受口外径 (D)	受口内径 (d)	L	受口長さ (ℓ)
20	40	27.35	82	40
25	47	34.40	86	42
30	57	42.40	94	46
40	64	48.40	95	46
50	80	60.50	107	52
75	117	89.70	133	65
100	147	114.85	160	80
150	205	166.10	200	100

(備考) dの許容差は電熱線部の平均内径の許容差を示す。

品名	エスロハイパーAW HP EFソケット	図番	AWHP-05
作成日	2017.6.27	製図	積水化学工業株式会社

品名

エスロハイパーAW HP
EFレデュース



単位:mm

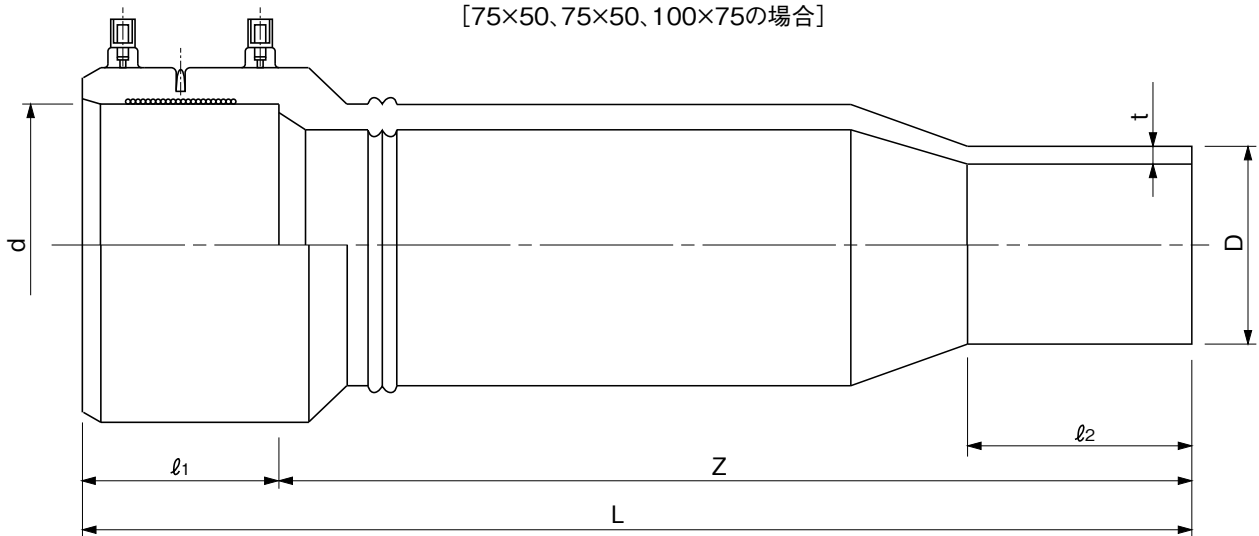
呼び径	L	l_1	l_2	Z
25×20	98	42	40	16
30×25	104	46	42	16
40×30	108	46	46	16
50×30	128	52	46	29
50×40	116	52	46	18

品名	エスロハイパーAW HP EFレデュース		図番	AWHP-06
	作成日	2017.6.27		

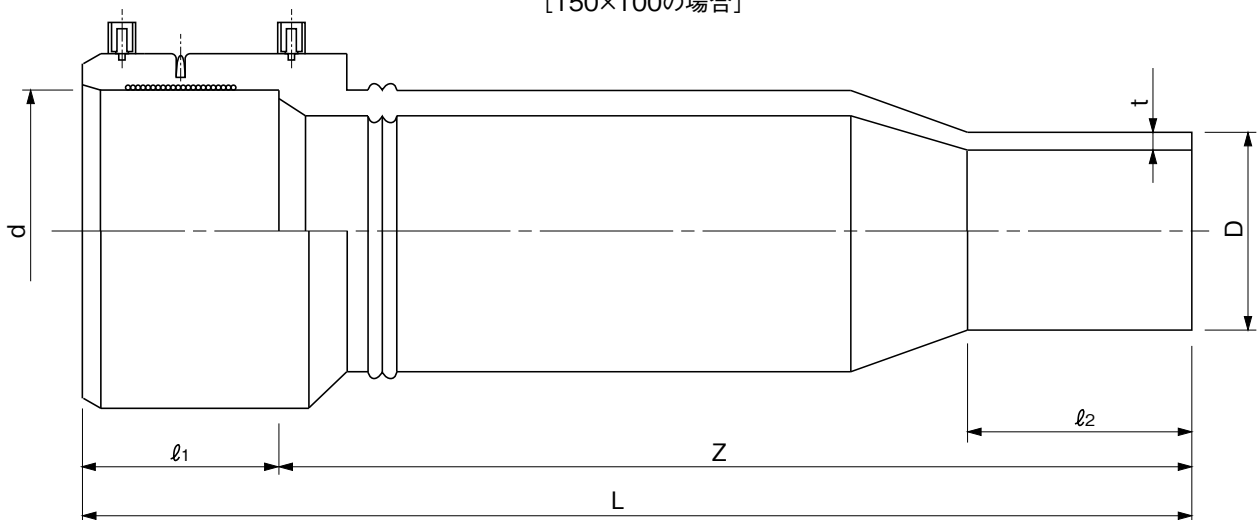
品名

エスロハイパーAW
EF片受レデューサ

[75×50、75×50、100×75の場合]



[150×100の場合]



単位:mm

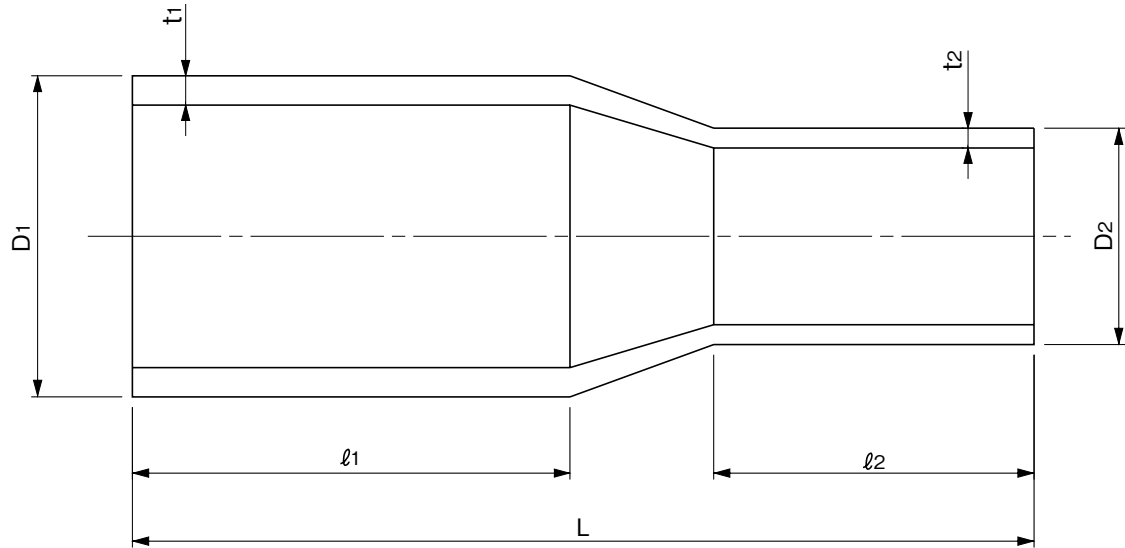
呼び径	D	d	t	L (参考)	l ₁	l ₂ (参考)	Z
75× 50	60.0±0.20	89.70±0.20	5.5 ^{+0.8} ₀	365	65	85	300±15
100× 75	89.0±0.30	114.85±0.25	8.1 ^{+1.1} ₀	490	80	100	410±21
150×100	114.0±0.35	166.10±0.30	10.4 ^{+1.3} ₀	603	100	100	503±25

(備考) 1) Dは平均外径を示す。
2) dは電熱線部の平均内径を示す。

品名	エスロハイパーAW HP EF片受レデューサ		図番	AWHP-07
作成日	2017.6.27	製図	積水化学工業株式会社	

品名

エスロハイパーAW HP
レデューサ



単位:mm

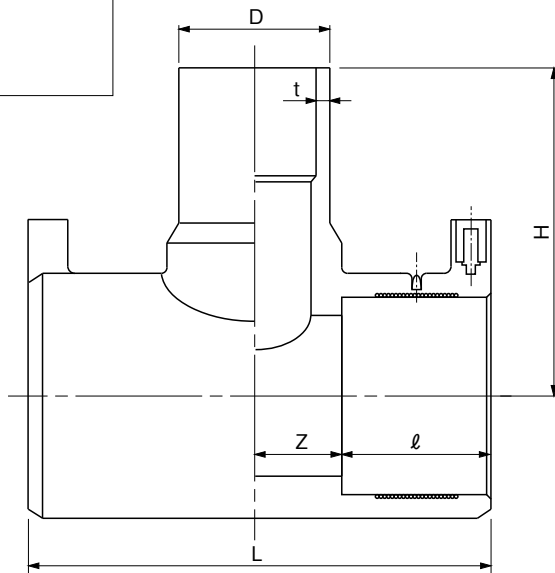
呼び径	D1	D2	t1	t2	L	l1 (最小)	l2 (最小)
30× 20	42.0±0.15	27.0±0.15	3.9 ^{+0.6} ₀	3.4 ^{+0.6} ₀	173±10	76	70
40× 20	48.0±0.15	27.0±0.15	4.4 ^{+0.7} ₀	3.4 ^{+0.6} ₀	185±10	76	70
40× 25	48.0±0.15	34.0±0.15	4.4 ^{+0.7} ₀	3.4 ^{+0.6} ₀	185±10	76	73
50× 20	60.0±0.20	27.0±0.15	5.5 ^{+0.8} ₀	3.4 ^{+0.6} ₀	208±10	89	70
50× 25	60.0±0.20	34.0±0.15	5.5 ^{+0.8} ₀	3.4 ^{+0.6} ₀	208±10	89	73
75× 50	89.0±0.30	60.0±0.20	8.1 ^{+1.1} ₀	5.5 ^{+0.8} ₀	250±10	92	80
75× 65	89.0±0.30	76.0±0.25	8.1 ^{+1.1} ₀	7.0 ^{+0.9} ₀	250±10	92	92
100× 75	114.0±0.35	89.0±0.30	10.4 ^{+1.3} ₀	8.1 ^{+1.1} ₀	340±10	105	100
150×100	165.0±0.50	114.0±0.35	15.0 ^{+1.7} ₀	10.4 ^{+1.3} ₀	435±15	165	115

(備考) D1、D2は外径を示す。

品名	エスロハイパーAW HP レデューサ		図番	AWHP-08
作成日	2017.6.27	製図	積水化学工業株式会社	

品名

エスロハイパーAW HP
EFチーズ



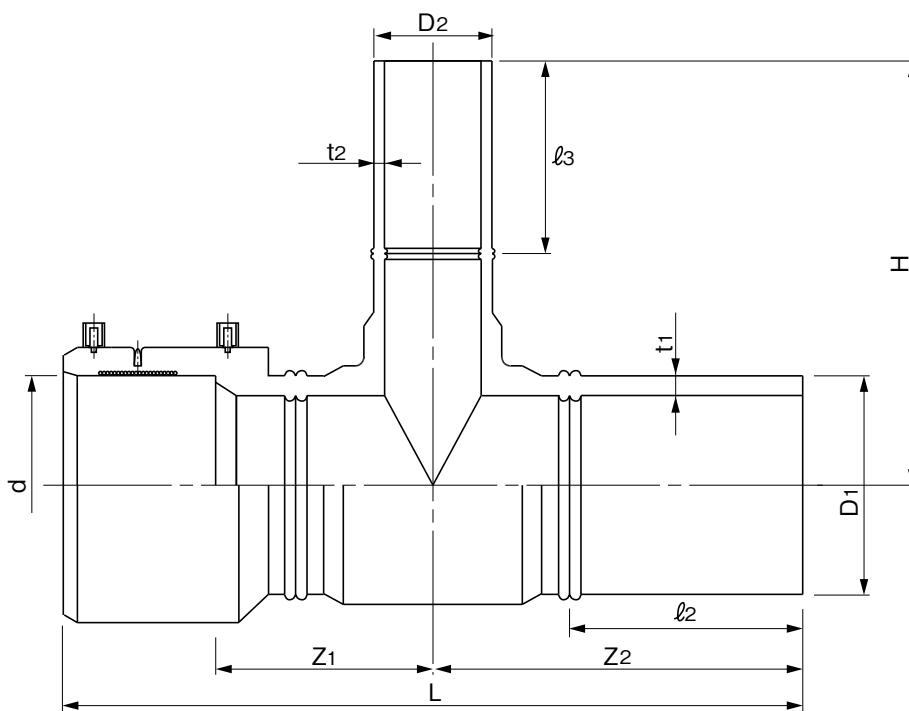
単位:mm

呼び径	D	t	L	ℓ	Z	H
20×20	27	3.4	110	40	15	110
25×20	27	3.4	164	42	40	112
25×25	34	3.4	114	44	13	99
30×20	27	3.4	172	46	40	117
30×25	34	3.4	172	46	40	117
30×30	42	3.9	140	51	19	115
40×20	27	3.4	172	46	40	120
40×25	34	3.4	172	46	40	120
40×40	48	4.4	172	46	40	140
50×20	27	3.4	184	52	40	130
50×25	34	3.4	184	52	40	130
50×40	48	4.4	171	52	33	143
50×50	60	5.5	171	54	33	143
75×20	27	3.4	241	68	(54)	147
75×25	34	3.4	241	68	(54)	147
75×40	48	4.4	238	65	54	161
75×50	60	5.5	238	65	54	161
75×75	89	8.1	238	65	54	181
100×50	60	5.5	252	78	48	177
100×75	89	8.1	252	78	48	196
100×100	114	10.4	281	77	63	212

品名	エスロハイパーAW HP EFチーズ		図番	AWHP-09
作成日	2017.6.27	製図	積水化学工業株式会社	

品名

エスロハイパーAW HP
EF片受チース



単位:mm

呼び径	D1	D2	d	t1	t2	L	l1	l2 (参考)	l3 (参考)	Z1 (参考)	Z2 (参考)	H
150×75	165.0±0.50	89.0±0.30	166.10±0.30	15.0 ^{+1.7} ₀	8.1 ^{+1.1} ₀	717±35	100	195	135	247	370	308±15
150×100	165.0±0.50	114.0±0.35	166.10±0.30	15.0 ^{+1.7} ₀	10.4 ^{+1.3} ₀	717±35	100	195	150	247	370	330±16
150×150	165.0±0.50	165.0±0.50	166.10±0.30	15.0 ^{+1.7} ₀	15.0 ^{+1.7} ₀	717±35	100	195	195	247	370	370±18

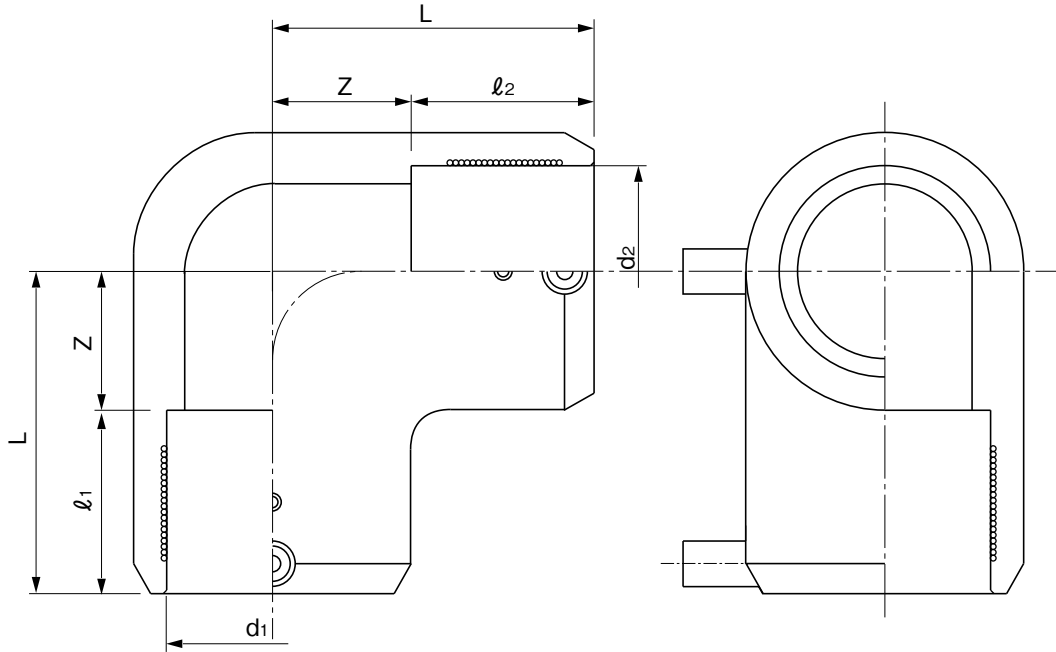
(備考) 1) D1、D2は平均外径を示す。

2) dは電熱線部の平均内径を示す。

品名	エスロハイパーAW HP EF片受チース		図番	AWHP-10
	作成日	2017.6.27		

品名

エスロハイパーAW HP
EF90°エルボ



単位:mm

呼び径	d1	d2	L	l1	l2	Z (参考)
20	27.35	27.35	60	40	40	20
25×20	34.40	29.35	66	42	25	40
25	34.40	34.40	66	42	42	24
30	42.40	42.40	74	46	46	28
40	48.40	48.40	80	46	46	34
50	60.50	60.50	92	52	52	40
75	89.70	89.70	120	65	65	55
100	114.85	114.85	136	69	69	68

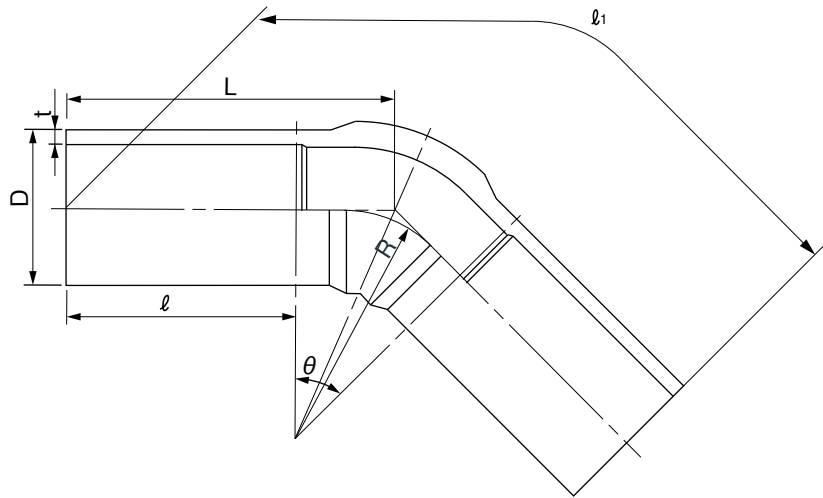
(備考) dは電熱線部の平均内径を示す。

品名	エスロハイパーAW HP EF90°エルボ	図番	AWHP-15
作成日	2017.6.27	製図	積水化学工業株式会社

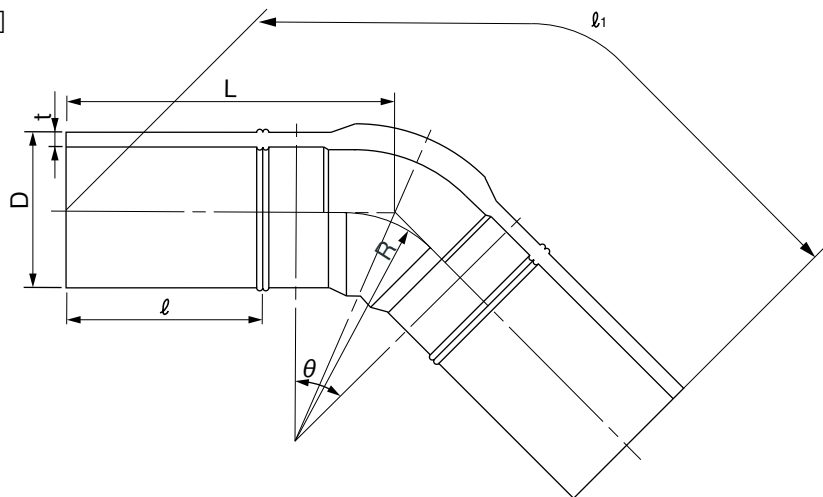
品名

エスロハイパーAW HP
45°ショートベンド

[75の場合]



[100、150の場合]



単位:mm

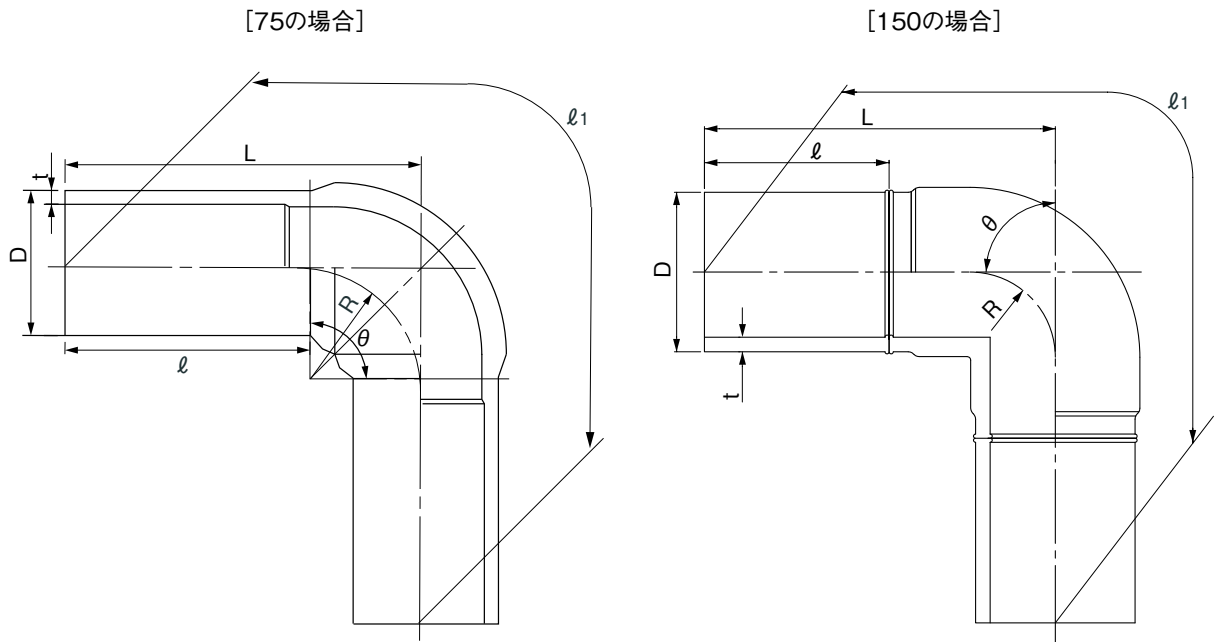
呼び径	θ	D	t	L	l (参考)	R (参考)	有効長(l_1)
75	$45 \pm 3^\circ$	89.0 ± 0.3	$8.1^{+1.1}_0$	136 ± 10	104	89	268
100	$45 \pm 3^\circ$	114.0 ± 0.35	$10.4^{+1.3}_0$	230 ± 20	150	114	455
150	$45 \pm 3^\circ$	165.0 ± 0.5	$12.8^{+1.7}_0$	285 ± 20	195	165	562

(備考) 1) Dは平均外径を示す。

2) 呼び径75には融着接合部はない。

品名	エスロハイパーAW HP 45°ショートベンド		図番	AWHP-18-01
	作成日	2017.6.27		

品名 エスロハイパーAW HP
90°ショートベンド



単位:mm

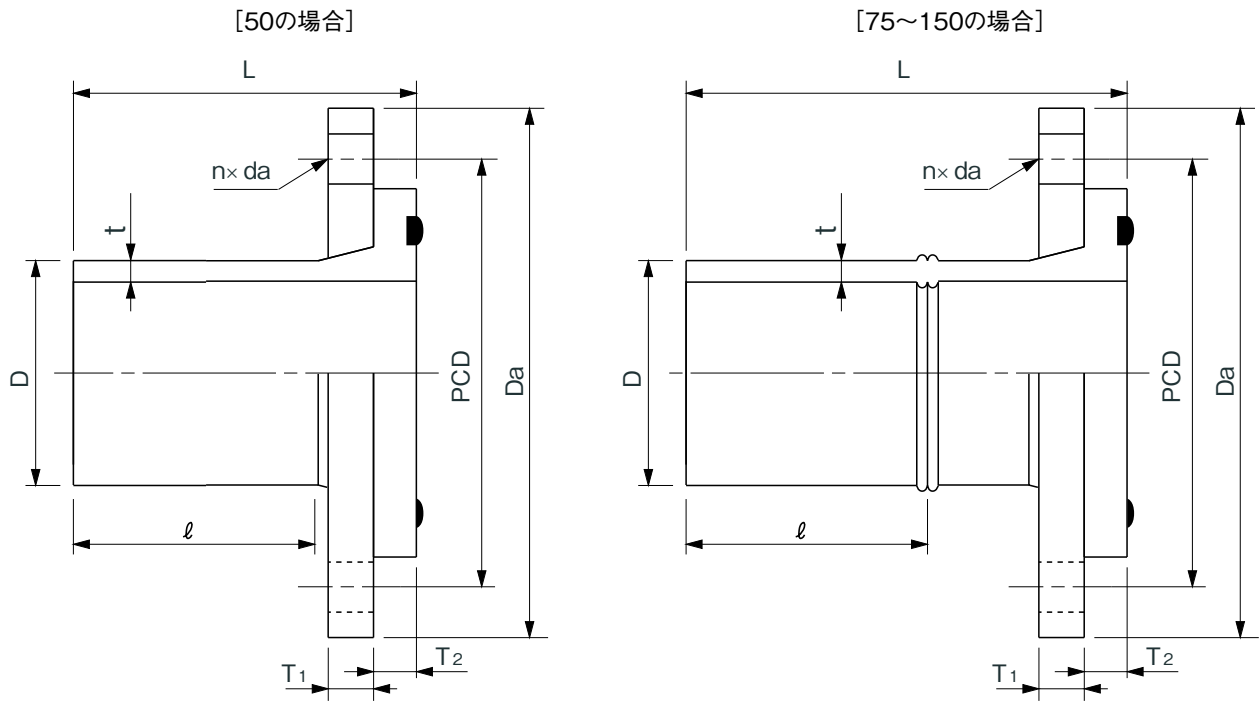
呼び径	θ	D	t	L	l (参考)	R (参考)	有効長(l_1)
75	$90 \pm 3^\circ$	89.0 ± 0.3	$8.1^{+1.1}_0$	165 ± 10	104	89	291
150	$90 \pm 3^\circ$	165.0 ± 0.5	$15.0^{+1.7}_0$	343 ± 20	195	70	656

(備考) 1) Dは平均外径を示す。
2) 呼び径75には融着接合部はない。

品名	エスロハイパーAW HP 90°ショートベンド		図番	AWHP-18-02
作成日	2017.6.27	製図	積水化学工業株式会社	

品名

エスロハイパーAW HP
フランジ短管
(G形:グリーブ形) (JIS 20 K)



単位:mm

呼び径	D	t	L	ℓ (参考)	Da (参考)	T1	T2 (参考)	PCD	n	da
50	60.0±0.20	5.5 ^{+0.8} ₀	180±5	150	155	16 ⁺⁴ ₀	14	120±1.5	4	19
75	89.0±0.30	8.1 ^{+1.1} ₀	220±11	135	185	18 ⁺⁴ ₀	17	150±1.5	8	19
100	114.0±0.35	10.4 ^{+1.3} ₀	245±12	150	210	18 ⁺⁴ ₀	25	175±1.5	8	19
150	165.0±0.50	15.0 ^{+1.7} ₀	325±16	195	280	19 ⁺⁴ ₀	25	240±1.5	8	23

(備考) 1) Dは平均外径を示す。

2) フランジの基本形状・寸法はJIS B 2220に規定する呼び圧力10Kフランジによる。

3) フランジの材質はSUS304とする。

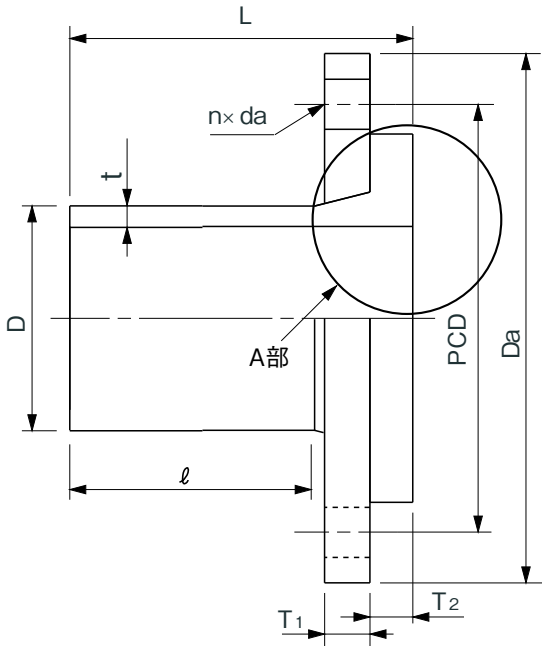
4) 止水用ゴム輪の材質はSBRまたはEPDMとする。

品名	エスロハイパーAW HP フランジ短管 (G形:グリーブ形) (JIS 20 K)		図番	AWHP-23-02
	作成日	2017.6.27		

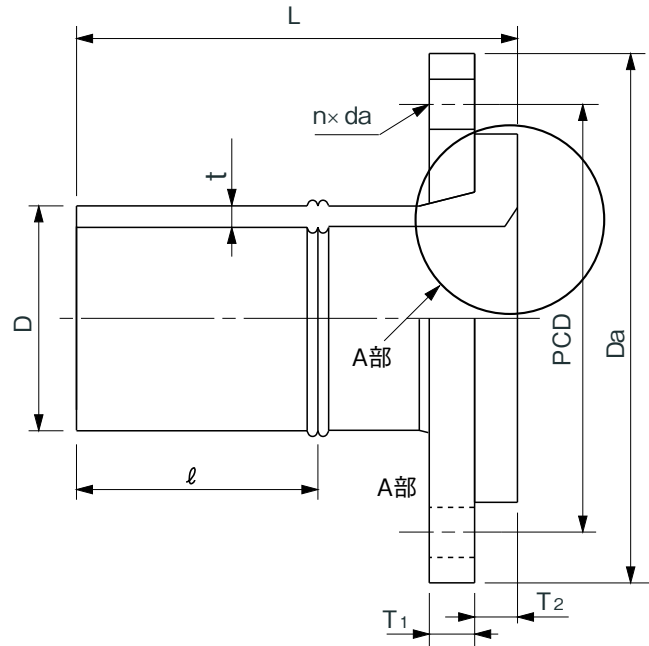
品名

エスロハイパーAW HP
フランジ短管
(F形:フラット形) (JIS 20 K)

[50の場合]

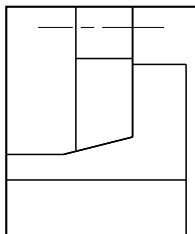


[75の場合]

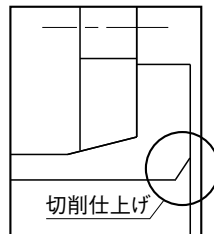


A部詳細図

呼び径 50, 75 の場合



呼び径 100, 150の場合



単位:mm

呼び径	D	t	L	ℓ (参考)	Da (参考)	T ₁	T ₂ (参考)	PCD	n	da
50	60.0±0.20	5.5 ^{+0.8} ₀	180± 5	150	155	16 ⁺⁴ ₀	14	120±1.5	4	19
75	89.0±0.30	8.1 ^{+1.1} ₀	220±11	135	185	18 ⁺⁴ ₀	17	150±1.5	8	19
100	114.0±0.35	10.4 ^{+1.3} ₀	245±12	150	210	18 ⁺⁴ ₀	25	175±1.5	8	19
150	165.0±0.50	15.0 ^{+1.7} ₀	325±16	195	280	19 ⁺⁴ ₀	25	240±1.5	8	23

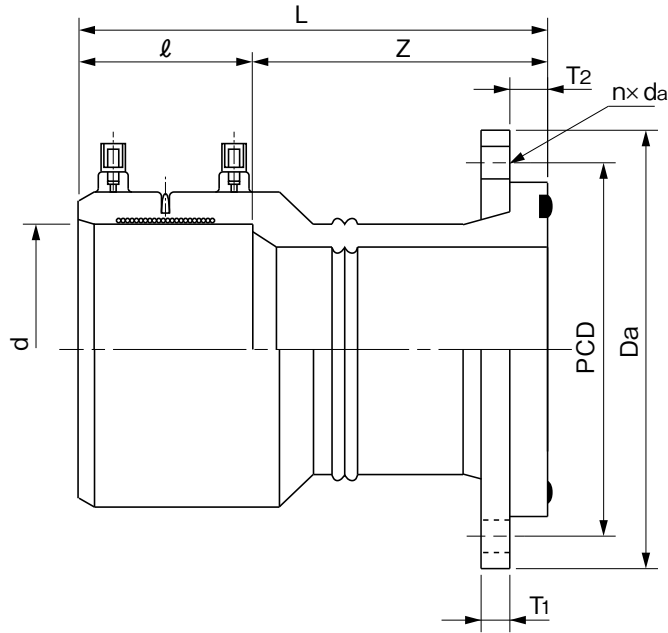
- (備考) 1) Dは平均外径を示す。
2) フランジの基本形状・寸法はJIS B 2220に規定する呼び圧力10Kフランジによる。
3) フランジの材質はSUS304とする。

品名	エスロハイパーAW HP フランジ短管 (F形:フラット形) (JIS 20 K)		図番	AWHP-23-04
作成日	2017.6.27	製図	積水化学工業株式会社	

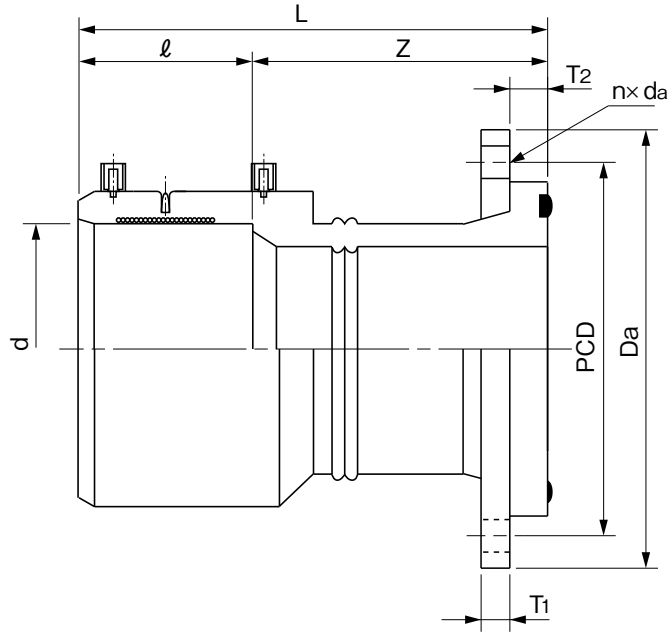
品名

エスロハイパーAW HP
EFフランジ短管
(G形:グループ形) (JIS 20 K)

[75、100の場合]



[150の場合]



単位:mm

呼び径	d	L	l	Z (参考)	Da (参考)	T1	T2 (参考)	PCD	n	da
75	89.70±0.20	210±21	65	145	185	18 ⁺⁴ ₀	17	150±1.5	8	19
100	114.85±0.25	240±24	80	160	210	18 ⁺⁴ ₀	25	175±1.5	8	19
150	166.10±0.30	303±30	100	203	280	19 ⁺⁴	25	240±1.5	8	23

- (備考) 1) dは電熱線部の平均内径を示す。
2) フランジの基本形状・寸法はJIS B 2220に規定する呼び圧力10Kフランジによる。
3) フランジの材質はSUS304とする。
4) 止水用ゴム輪の材質はSBRとする。

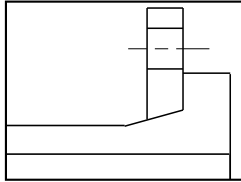
品名	エスロハイパーAW HP EFフランジ短管 (G形:グループ形) (JIS 20 K)		図番	AWHP-24-02
作成日	2017.6.27	製図	積水化学工業株式会社	

品名

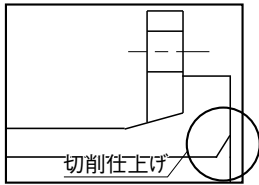
エスロハイパーAW HP
EFフランジ短管
(F形:フラット形) (JIS 20 K)

A部詳細図

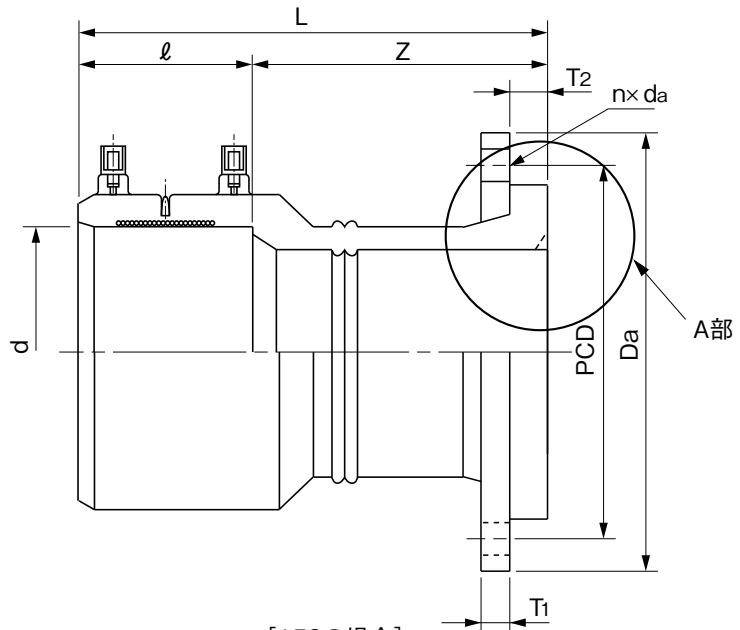
呼び径 75 の場合



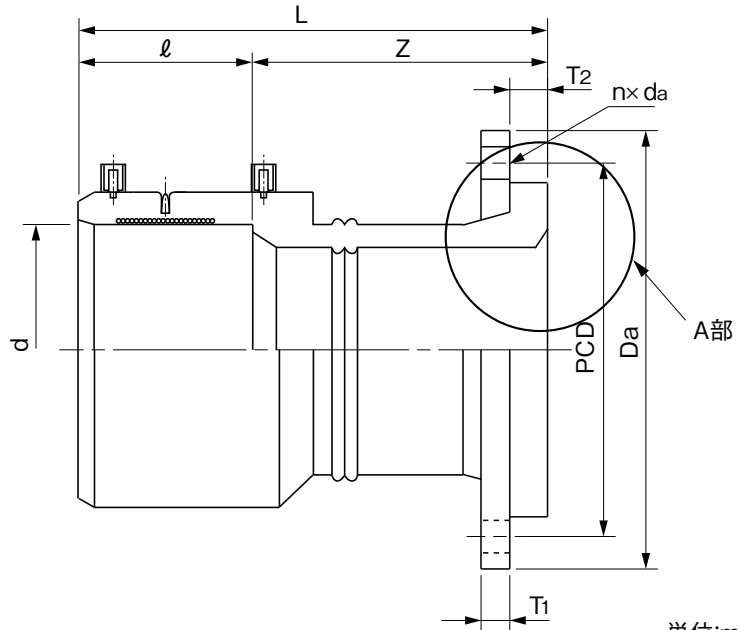
呼び径 100, 150 の場合



[75, 100の場合]



[150の場合]



単位:mm

呼び径	d	L	l	Z (参考)	Da (参考)	T1	T2 (参考)	PCD	n	da
75	89.70±0.20	210±21	65	145	185	18 ⁺⁴ ₀	17	150±1.5	8	19
100	114.85±0.25	240±24	80	160	210	18 ⁺⁴ ₀	25	175±1.5	8	19
150	166.10±0.30	303±30	100	203	280	19 ⁺⁴	25	240±1.5	8	23

(備考) 1) dは電熱線部の平均内径を示す。

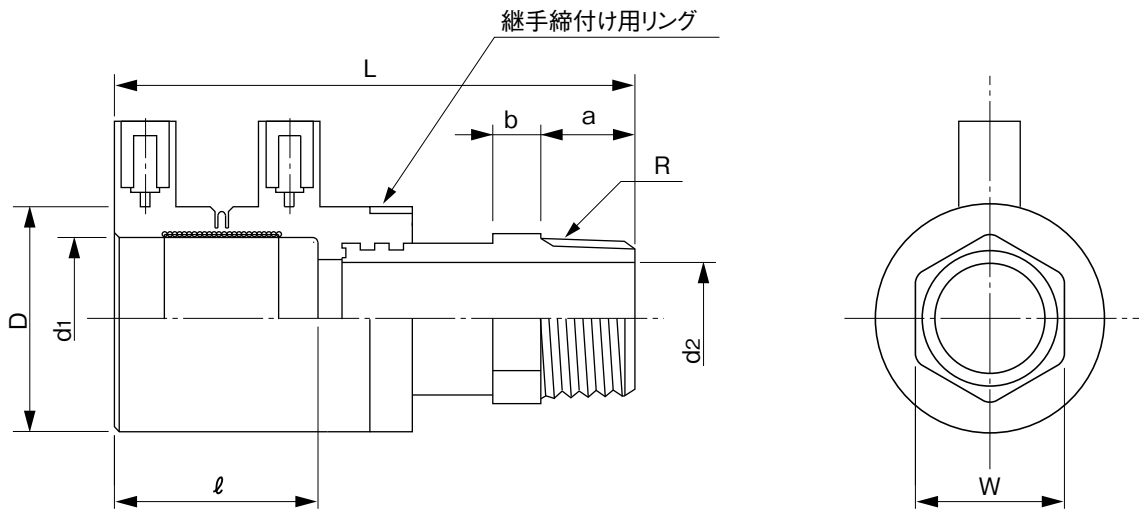
2) フランジの基本形状・寸法はJIS B 2220に規定する呼び圧力10Kフランジによる。

3) フランジの材質はSUS304とする。

品名	エスロハイパーAW HP EFフランジ短管 (F形:フラット形) (JIS 20 K)		図番	AWHP-24-04
作成日	2017.6.27	製図	積水化学工業株式会社	

品名

エスロハイパーAW HP
EFスクリージョイント
(オネジソケット)



単位:mm

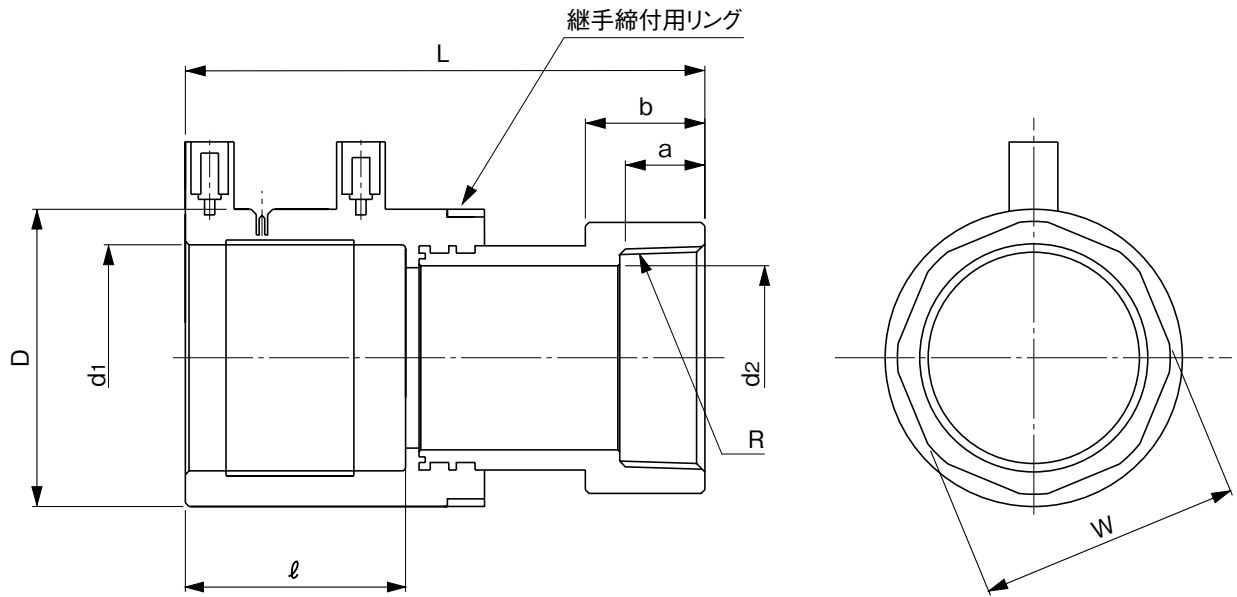
呼び径	D (参考)	d1	d2	L	l (参考)	a (参考)	b (参考)	W	R
20	40	27.35±0.15	19.40±0.10	103 ±5	40	18	8	6角-30	R 3/4

- (備考) 1) d1は平均内径を示す。
2) 金具の材質はCAC 406(BC6)等とする。
3) 継手締付け用リングの材質はSUS 304とする。
4) ネジ部はテーパネジとする。

品名	エスロハイパーAW HP EFスクリージョイント (オネジソケット)		図番	AWHP-25
作成日	2017.6.27	製図	積水化学工業株式会社	

品名

エスロハイパーAW HP
EFスクリュージョイント
(メネジソケット)



単位:mm

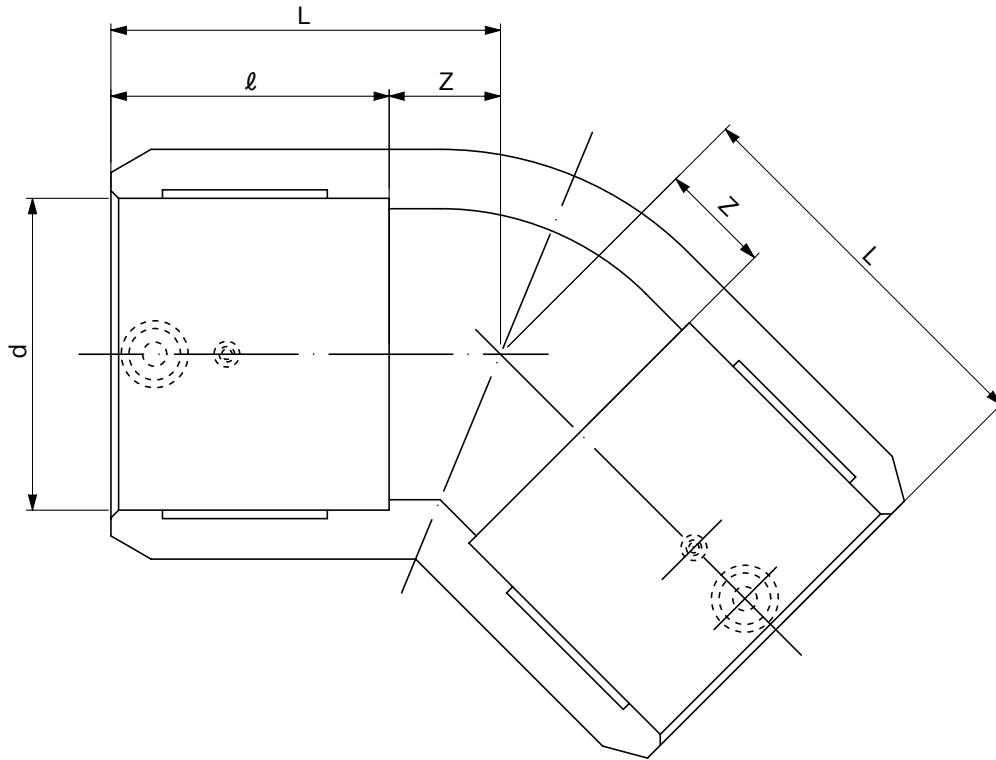
呼び径	D (参考)	d1	d2	L	l (参考)	a (参考)	b (参考)	W	R
20	40	27.35±0.15	19.40±0.10	97±5	40	16.3	20	6角-32	Rc 3/4
25	47	34.40±0.20	23.80±0.10	104±5	43	16.2	24	6角-41	Rc 1
30	57	42.40±0.20	32.00±0.10	126±5	46	23.5	32	6角-50	Rc1 1/4
40	64	48.40±0.20	38.00±0.10	129±5	46	23.5	32.5	6角-56	Rc1 1/2
50	79	60.50±0.20	49.25±0.10	139±5	59	22.8	32	8角-70	Rc 2

- (備考) 1) d1は平均内径を示す。
 2) 金具の材質はCAC 406(BC6)等とする。
 3) 継手締付用リングの材質はSUS 304とする。
 4) ネジ部はテーパネジとする。

品名	エスロハイパーAW HP EFスクリュージョイント (メネジソケット)		図番	AWHP-26
	作成日	2017.6.27		製図

品名

エスロハイパーAW HP
EF45°エルボ



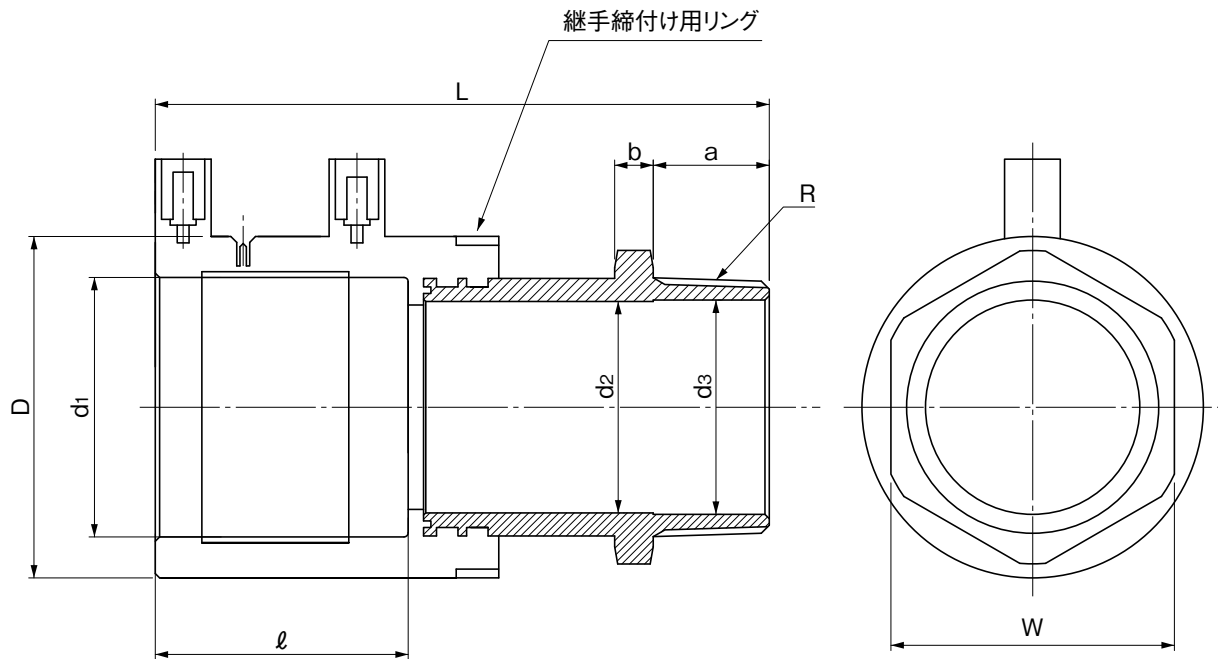
単位:mm

呼び径	d	L	l	Z (参考)
20	27.35	60	40	20
25	34.40	66	42	24
30	42.40	74	46	28
40	48.40	80	46	34
50	60.50	75.5	52	23.5
75	89.70	90	65	25
100	114.35	122	69	53

品名	エスロハイパーAW HP EF45°エルボ		図番	AWHP-30
	作成日	2017.6.27		

品名

エスロハイパーAW HP
EFスクリージョイント
オス コア内蔵バルブ用



単位:mm

呼び径	D (参考)	d1	d2	d3	L	l (参考)	a (参考)	b (参考)	W	R
25	47	34.40±0.20	23.80±0.10	24.60±0.10	110 ±5	43	20	10	6角-36	R1
30	57	42.40±0.20	32.00±0.10	32.70±0.10	127 ±5	46	21	12	6角-47	R1 1/4
40	64	48.40±0.20	38.00±0.10	38.60±0.10	129.5±5	46	21	13	6角-56	R1 1/2
50	79	60.50±0.20	49.25±0.10	49.90±0.10	143 ±5	59	27	9	6角-66	R2

品名	エスロハイパーAW HP EFスクリージョイント オス コア内蔵バルブ用		図番	AWHP-31
作成日	2017.6.27	製図	積水化学工業株式会社	