

# SEKISUI

■架橋ポリエチレン管用ワンタッチ継手

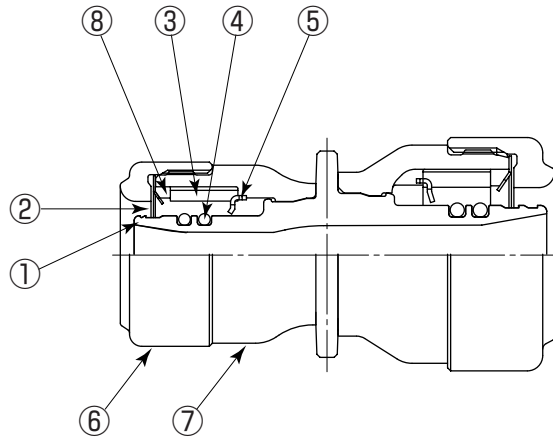
# エスロン<sup>®</sup>エスロカチットE

承認図集

積水化学工業株式会社

品名

エスロン エスロカチットE  
継手の構造と部品材質



構成部材

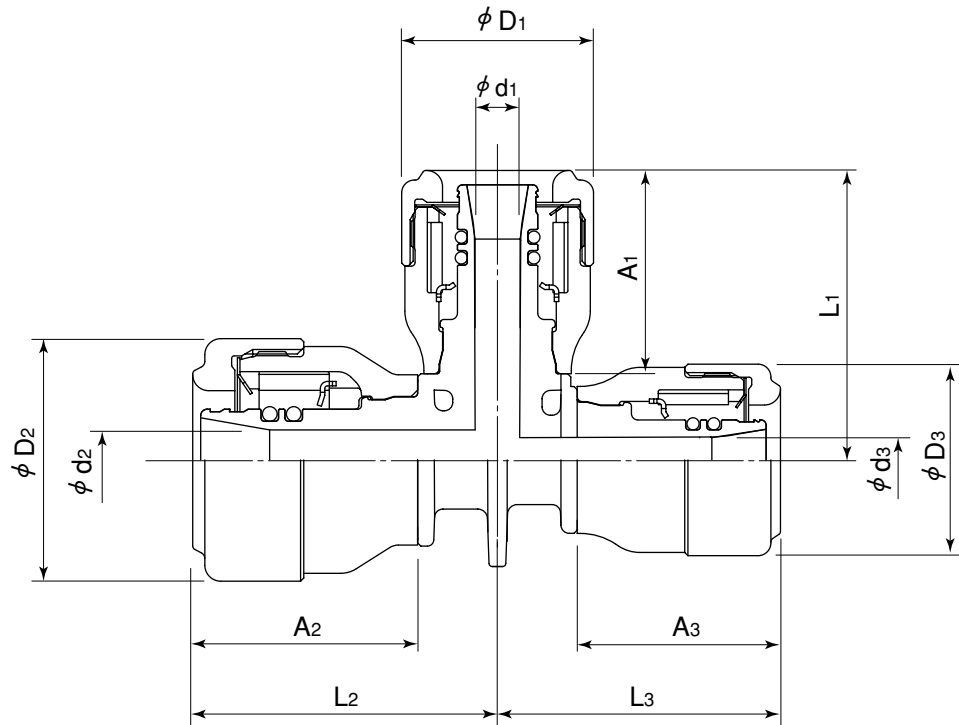
No.	部品名称	材質
①	継手本体	PPSU
②	抜け止めリング	SUS 304 CSP
③	圧縮リング	みがき特殊帯鋼 (メッキ)
④	O-リング	耐塩素EPDM
⑤	ジャンパーピン	S65C メッキ
⑥	袋ナット	PES
⑦	本体外筒	PES
⑧	スペーサー	発泡ポリエチレン

※ 平成15年4月1日から施行された「厚生労働省令第138号」(給水装置の基準に関する省令の一部を改正する省令)の適合品です。

品名	エスロン エスロカチットE 継手の構造と部品材質	図番	PK-KE001
製図	積水化学工業 株式会社	年月日	2007.4

品名

エスロン エスロカチットE  
チーズ



単位：mm

該当品番	呼び径	L <sub>1</sub>	L <sub>2</sub>	L <sub>3</sub>	A <sub>1</sub>	A <sub>2</sub>	A <sub>3</sub>	$\phi D_1$	$\phi D_2$	$\phi D_3$	$\phi d_1$	$\phi d_2$	$\phi d_3$
KPT13	13	44.4	44.4	44.4	32.2	32.2	32.2	30.3	30.3	30.3	7.2	7.2	7.2
KPT16	16	49.0	49.0	49.0	35.6	35.6	35.6	39.0	39.0	39.0	9.5	9.5	9.5
KPT161	16×13	45.6	47.8	47.8	32.2	35.6	35.6	30.3	39.0	39.0	7.2	9.5	9.5
KPT161T	16×13×13	45.4	47.8	44.4	32.2	35.6	32.2	30.3	39.0	30.3	7.2	9.5	7.2

品名

エスロン エスロカチットE  
チーズ

図番

PK-KE002

製図

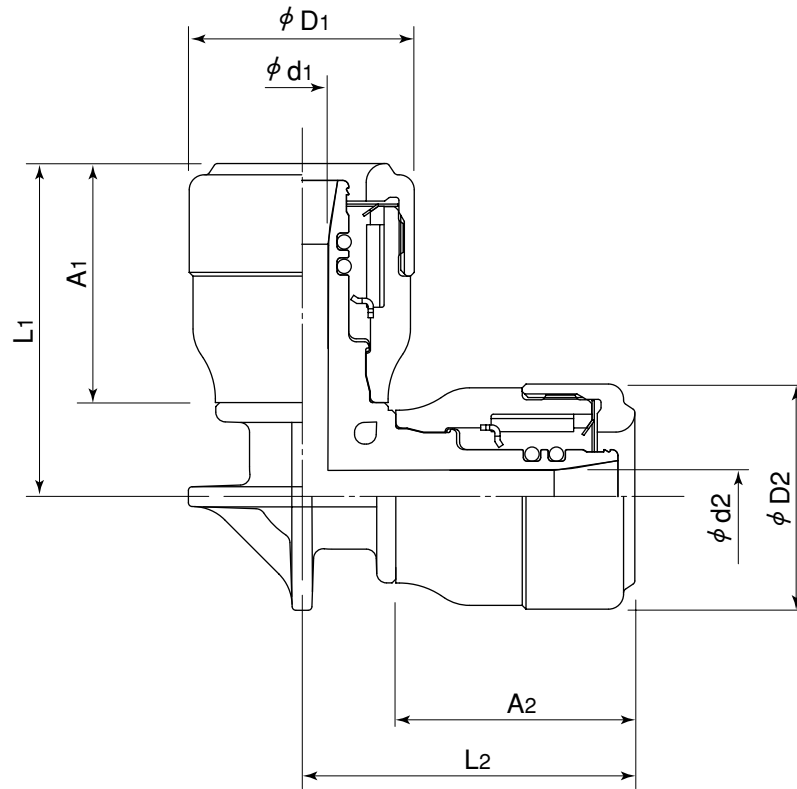
積水化学工業  
株式会社

年月日

2006.11

品名

エスロン エスロカチットE  
エルボ



単位：mm

該当品番	呼び径	L1	L2	A1	A2	$\phi D1$	$\phi D2$	$\phi d1$	$\phi d2$
KPL13	13	44.4	44.4	32.2	32.2	30.3	30.2	7.2	7.2
KPL16	16	49.0	49.0	35.6	35.6	39.0	39.0	9.5	9.5

品名

エスロン エスロカチットE  
エルボ

図番

PK-KE003

製図

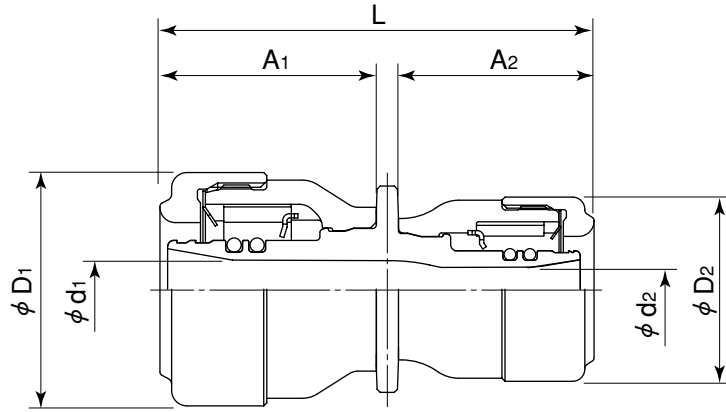
積水化学工業  
株式会社

年月日

2006.11

品名

エスロン エスロカチットE  
ソケット



単位：mm

該当品番	呼び径	L	A1	A2	φ D1	φ D2	φ d1	φ d2
KPS13	13	67.4	32.2	32.2	30.3	30.3	7.2	7.2
KPS16	16	74.2	35.6	35.6	39.0	39.0	9.5	9.5
KPS161	16×13	70.8	35.6	32.2	39.0	30.3	9.5	7.2

品名

エスロン エスロカチットE  
ソケット

図番

PK-KE004

製図

積水化学工業  
株式会社

年月日

2006.11