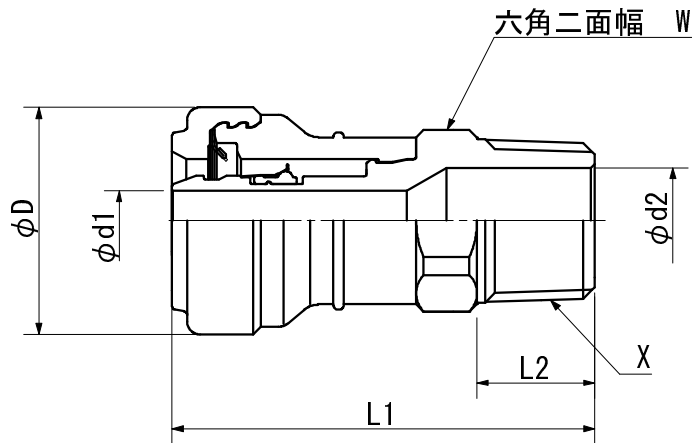


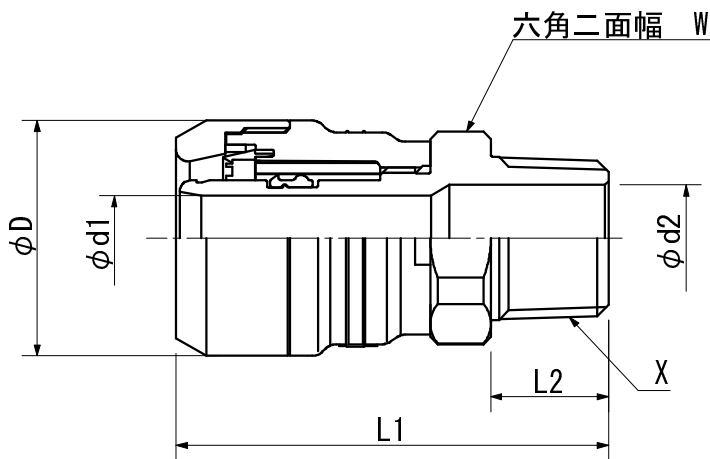
品名 エスロンメタッチ  
オスねじアダプター

【 10, 13A 】



Gねじ識別表示: 対角部に溝加工

【 16, 20A 】



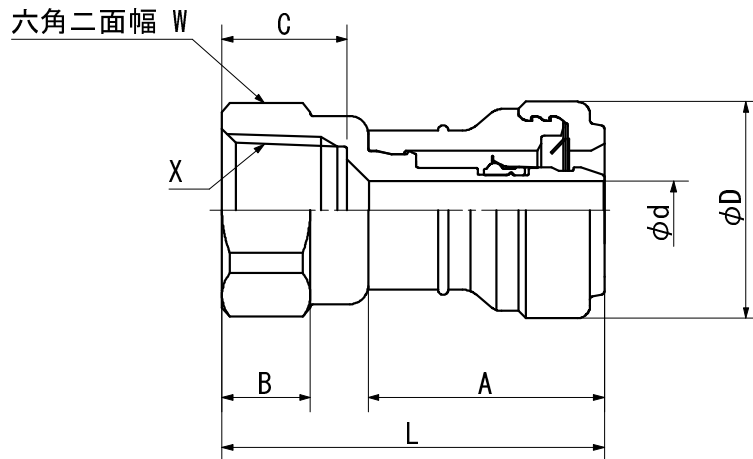
単位:mm

品番	呼び径	X	L1	L2	$\phi D$	$\phi d1$	$\phi d2$	W	備考
MTOA10	10	R1/2	55.4	15.5	26.6	6.1	14.0	22.0	RoHS対応
MTOA13	13	R1/2	56.1	15.5	29.9	7.9	14.0	22.0	RoHS対応
MTOA16	16	R1/2	57.0	15.5	31.0	11.2	14.0	26.0	
MTOA162	16	R3/4	58.5	17.0	31.0	11.2	18.0	28.0	
MTOA20	20	R3/4	60.9	17.0	36.5	14.7	18.0	31.0	
MTOA10G	10	G1/2	55.4	15.5	26.6	6.1	14.0	22.0	RoHS対応
MTOA13G	13	G1/2	56.1	15.5	29.9	7.9	14.0	22.0	

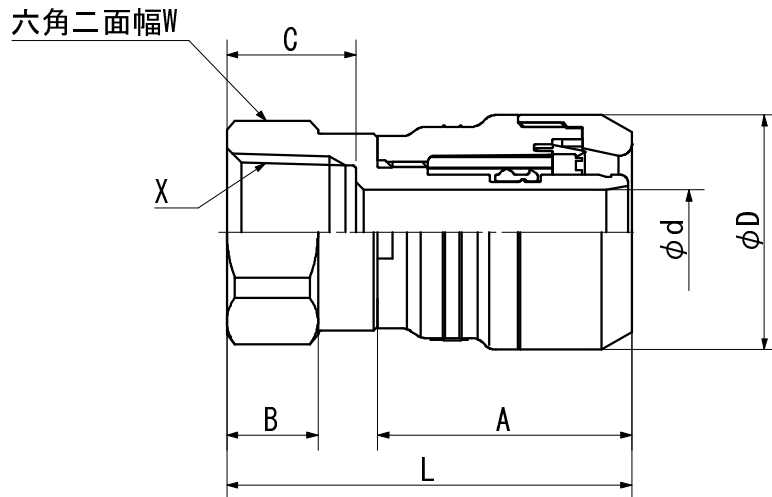
番号	部品名	材質	個数	備考
①	継手本体	鉛レス青銅	1	RoHS対応
		CAC406C+n-Pb	1	上記以外
品名	オスねじアダプター			図番
製図	積水化学工業株式会社	年月日	2011.02	承認印

品名	メタッチ継手 メスねじアダプター
----	---------------------

【 10, 13A 】



【 16, 20A 】



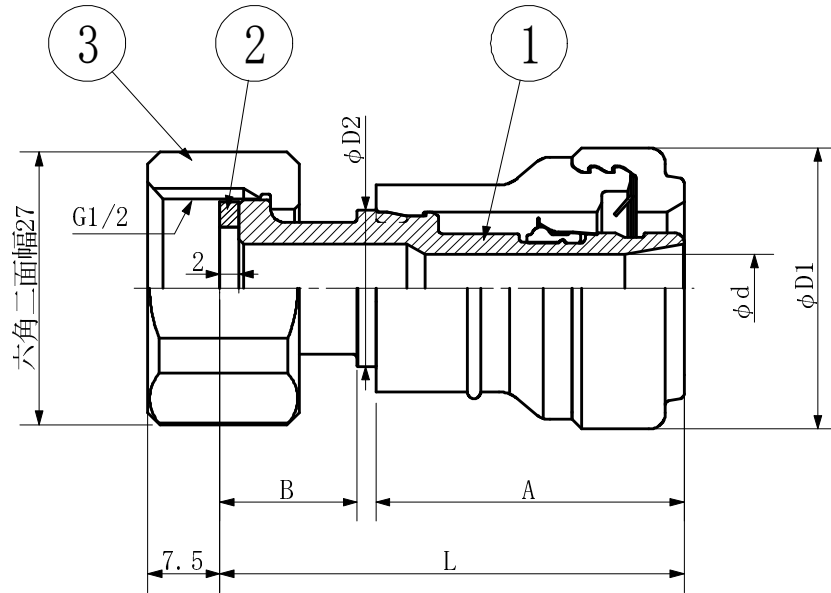
単位:mm

品番	呼び径	X	L	A	B	C	$\phi D$	$\phi d$	W	備考
MTMA10	10	Rc1/2	51.75	31.9	12.0	17.0	26.6	6.1	27	RoHS対応
MTMA13	13	Rc1/2	52.45	32.6	12.0	17.0	29.9	7.9	27	RoHS対応
MTMA16	16	Rc1/2	53.4	33.5	12.0	17.0	31.0	11.2	27	
MTMA162	16	Rc3/4	54.5	33.5	12.5	18.0	31.0	11.2	34	
MTMA20	20	Rc3/4	56.9	35.9	12.5	18.0	36.5	14.7	34	

番号	部品名	材質	個数	備考
①	継手本体	鉛レス青銅	1	RoHS対応
		CAC406C+n-Pb	1	上記以外
品名	メスねじアダプター			図番
製図	積水化学工業 株式会社	年月日	2011.02	承認印

品名	メタッチ継手 袋ナットアダプター
----	---------------------

【 10, 13A 】



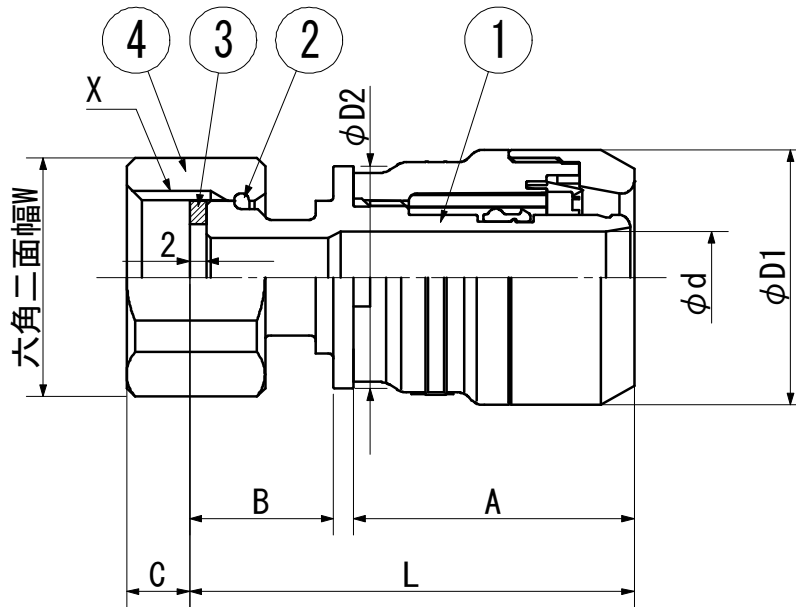
単位:mm

品番	呼び径	L	A	B	φ d	φ D1	φ D2	備考
MPAD10	10	48.2	31.9	14.3	5.5	26.6	16.6	RoHS対応
MPAD13	13	48.9	32.6	14.3	7.3	29.9	16.6	RoHS対応

番号	部品名	材質	個数	備考
①	継手本体	PPSU	1	
②	シートパッキン	フラスベスト	1	
③	ナット	CAC407	1	
品名	袋ナットアダプター			図番
製図	積水化学工業 株式会社	年月日	2013.06	承認印

品名 エスロン メタッチ  
袋ナットアダプター(16A,20A)

【 16, 20A 】



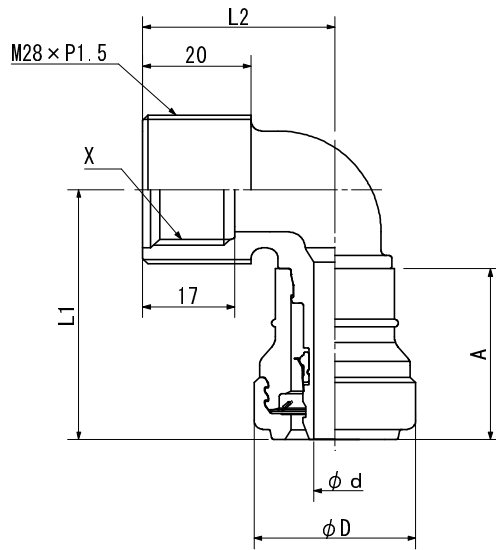
品番	呼び径	X	L	A	B	C	φD1	φd	φD2	W
MTAD16	16	G1/2	53.1	33.5	17.2	7.5	31	11.2	27	27
MTAD162	16	G3/4	53.9	33.5	18	8.5	31	11.2	32	32
MTAD20	20	G3/4	56.3	35.9	18	8.5	36.5	14.7	32	32
MTAD205	20	G1	61.3	35.9	23	10.5	36.5	14.7	33	41

単位:mm

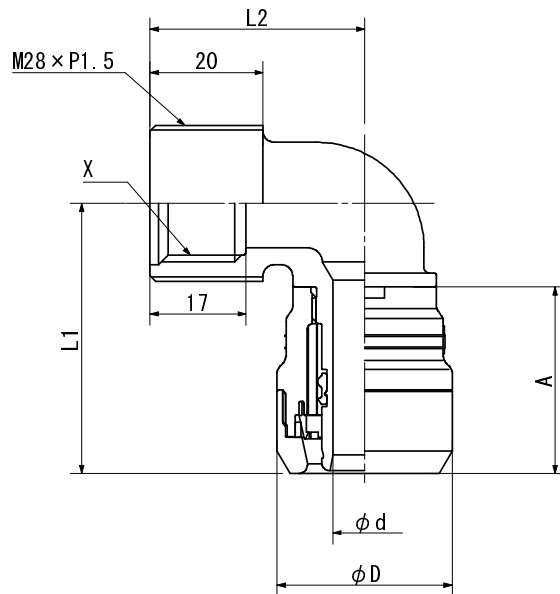
番号	部品名	材質	個数	備考
①	継手本体	CAC406C+n-Pb	1	
②	リング	SUS304-WPB	1	
③	シートパッキン		1	ノンアスベスト
④	ナット	CAC406	1	
品名	袋ナットアダプター(16A,20A)			図番
製図	積水化学工業株式会社	年月日	2013.06	承認印

品名 | メタッチ継手  
給水栓エルボ

【 13A 】



【 16, 20A 】



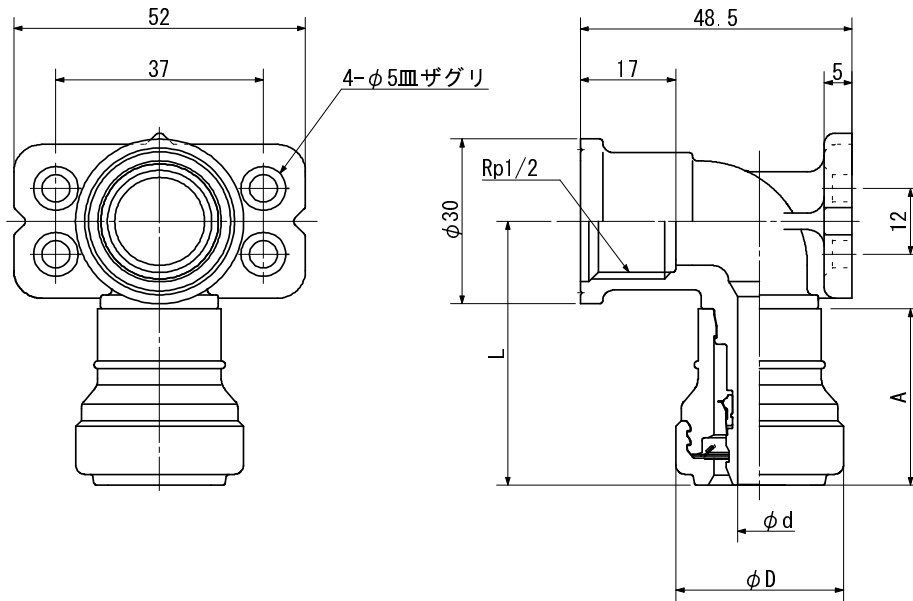
単位:mm

品番	呼び径 × X	L1	L2	φD	φd	A
MTWL13	13 × Rp1/2	47.5	35.5	29.9	7.9	32.6
MTWL16	16 × Rp1/2	48.5	38.0	31	11.2	33.5
MTWL20	20 × Rp1/2	50.5	40.5	36.5	14.7	35.9

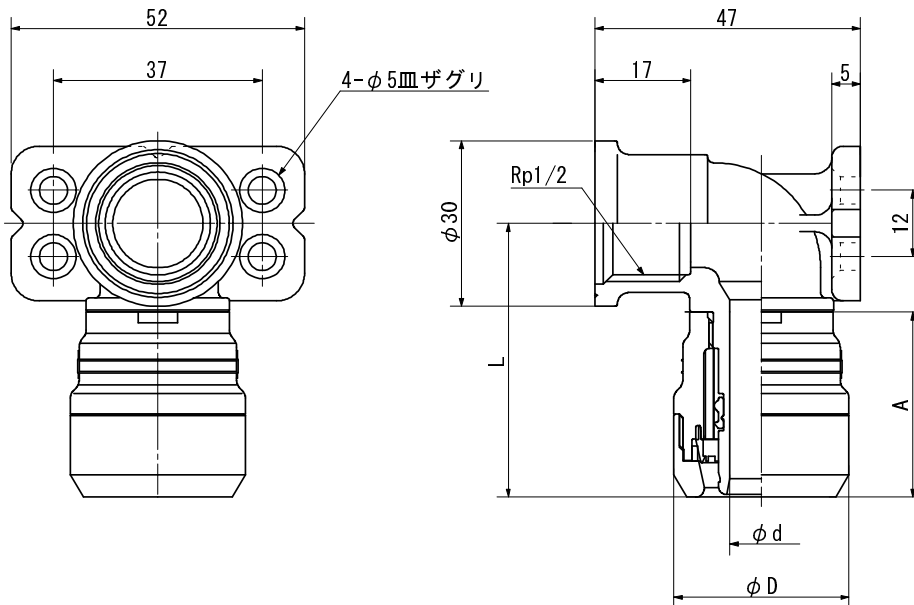
番号	部品名	材質	個数	備考
①	継手本体	CAC406+n-Pb	1	
品名	給水栓エルボ			図番
製図	積水化学工業 株式会社	年月日	2011.02	承認印

品名 | メタッチ継手  
座付給水栓エルボ

【 13A 】



【 16, 20A 】



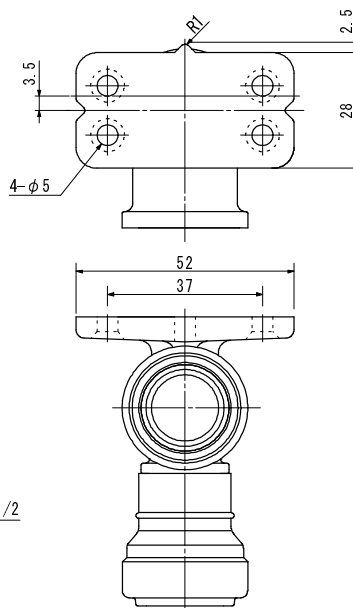
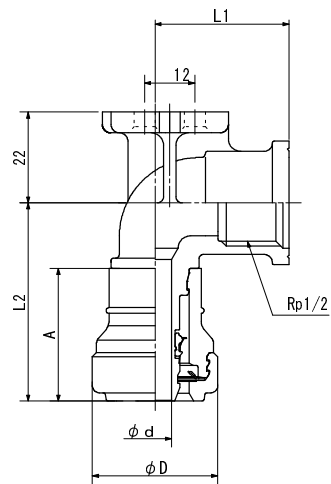
単位:mm

品番	呼び径×X	L	φD	φd	A
MTWL13Z	13×Rp1/2	48.5	29.9	7.9	32.6
MTWL16Z	16×Rp1/2	49.5	31	11.2	33.5
MTWL20Z	20×Rp1/2	51.5	36.5	14.7	35.9

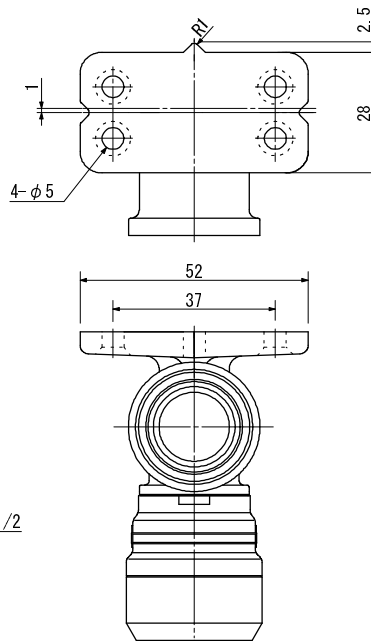
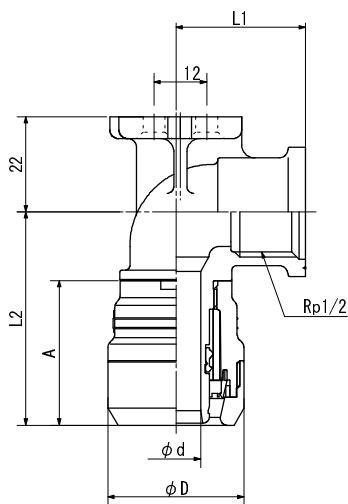
番号	部品名	材質	個数	備考
①	継手本体	CAC406+n-Pb	1	
品名	座付給水栓エルボ			図番
製図	積水化学工業 株式会社	年月日	2011.02	承認印

品名 | メタッチ継手  
台付給水栓エルボ

【 13A 】



【 16A 】



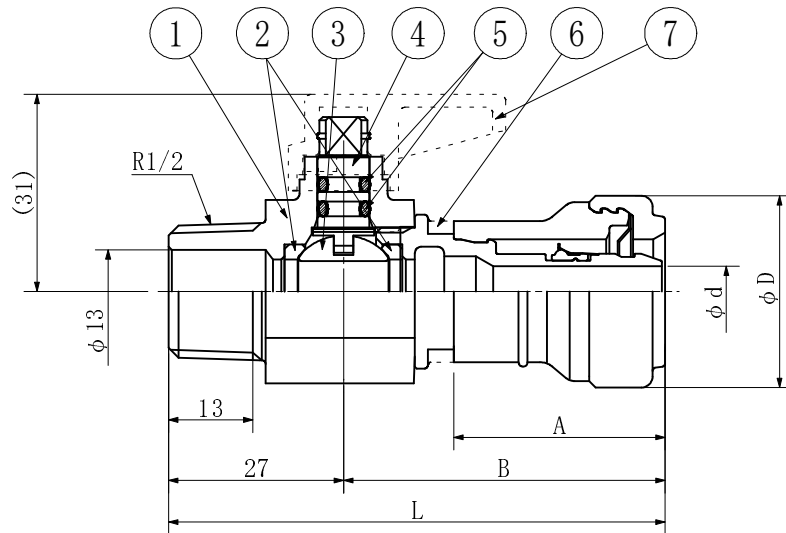
単位: mm

品番	呼び径	L1	L2	A	φD	φd
MTWL13D	13	32.0	48.0	32.6	29.9	7.9
MTWL16D	16	29.5	49.5	33.5	31.0	11.2

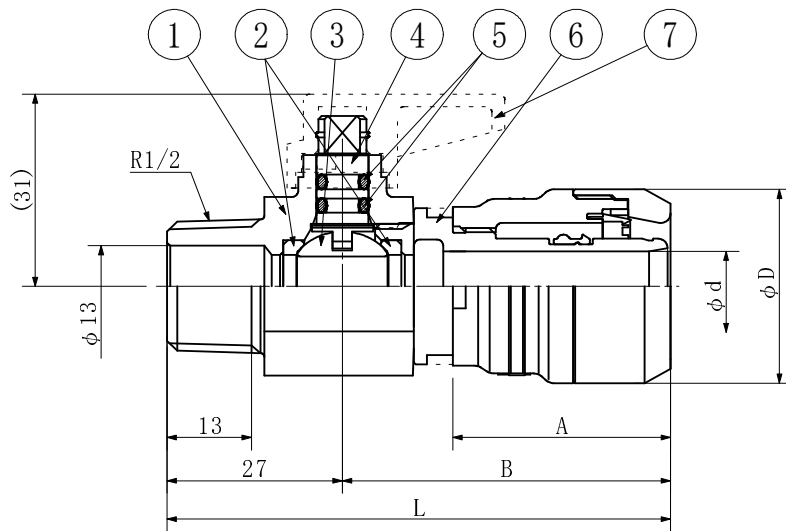
番号	部品名	材質	個数	備考
①	継手本体	CAC406+n-Pb	1	
品名	台付給水栓エルボ			図番
製図	積水化学工業 株式会社	年月日	2011.04	承認印

品名 エスロン メタッチ  
バルブ付アダプター

【 10, 13A 】



【 16A 】



単位:mm

品番	呼び径	L	A	B	φD	φd
MTVA10	10	75.9	31.9	48.9	26.6	6.1
MTVA13	13	76.6	32.6	49.6	29.9	7.9
MTVA16	16	77.5	33.5	50.5	31.0	11.2

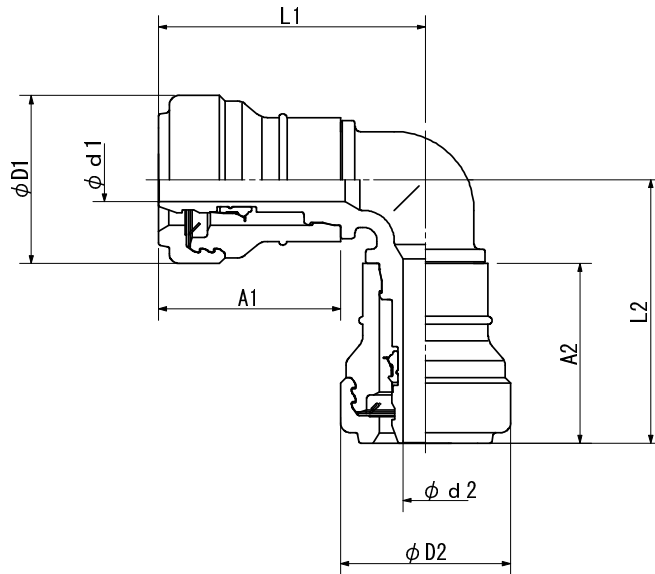
番号	部品名	材質	個数	備考
①	バルブボディ	C3771	1	Ni-Crメッキ処理
②	シート	PTFE	2	
③	ボール	C3604BD	1	Ep-Cu/Ni 2b,Cr0.1r
④	ステム	C3604BD	1	Ni-Crメッキ処理
⑤	O-リング	EPDM	2	
⑥	ランナーボディ	鉛レス青銅	1	
⑦	レバーハンドル	POM	1	

品名	バルブ付アダプター			図番	
製図	積水化学工業 株式会社	年月日	2014.12	承認印	

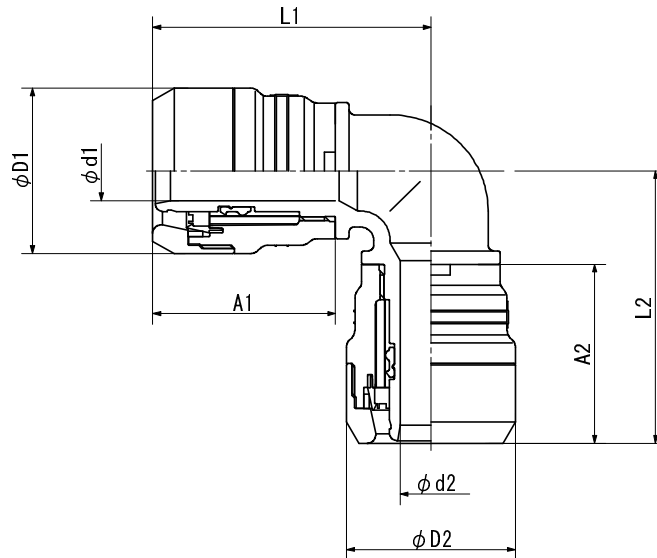


品名  
メタッチ継手  
エルボ

【 13A 】



【 16, 20A 】



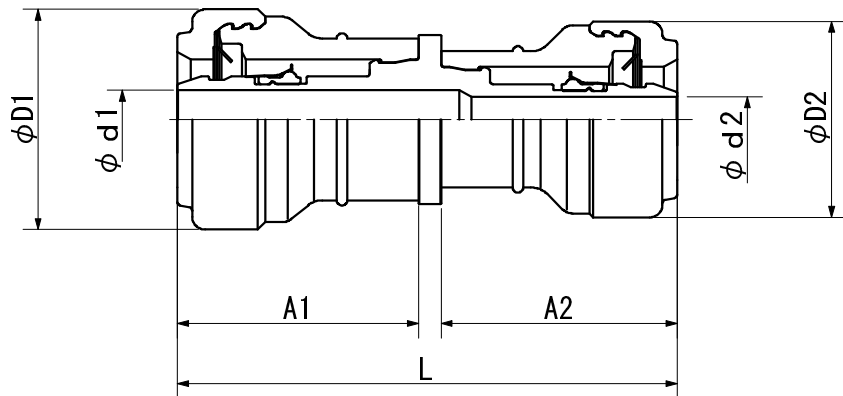
単位:mm

品番	呼び径	L1	L2	A1	A2	φD1	φD2	φd1	φd2	備考
MTL13	13	47.5	47.5	32.6	32.6	29.9	29.9	7.9	7.9	RoHS対応
MTL16	16	51.0	51.0	33.5	33.5	31.0	31.0	11.2	11.2	
MTL161	16×13	49.0	50.1	33.5	32.6	31.0	27.0	11.2	7.9	
MTL20	20	57.0	57.0	35.9	35.9	36.5	36.5	14.7	14.7	

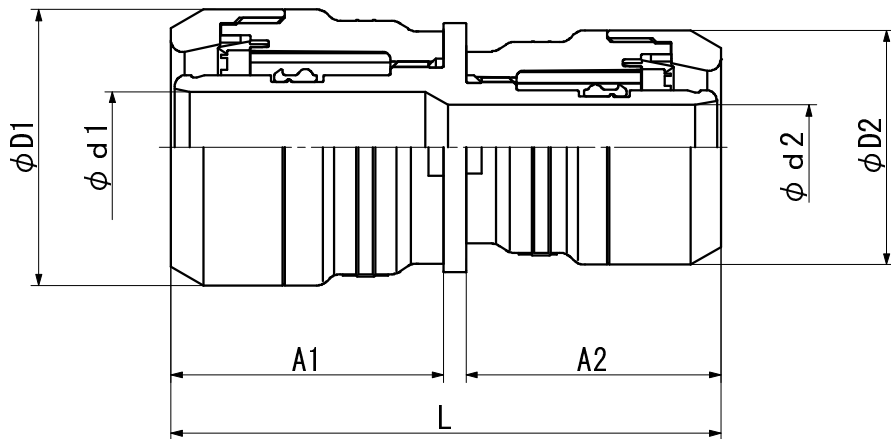
番号	部品名	材質	個数	備考
①	継手本体	CAC407+n-Pb	1	RoHS対応
		CAC406+n-Pb	1	上記以外
品名	エルボ			図番
製図	積水化学工業 株式会社	年月日	2011.02	承認印

品名  
メタッチ継手  
ソケット

【 10, 13A 】



【 16, 20A 】

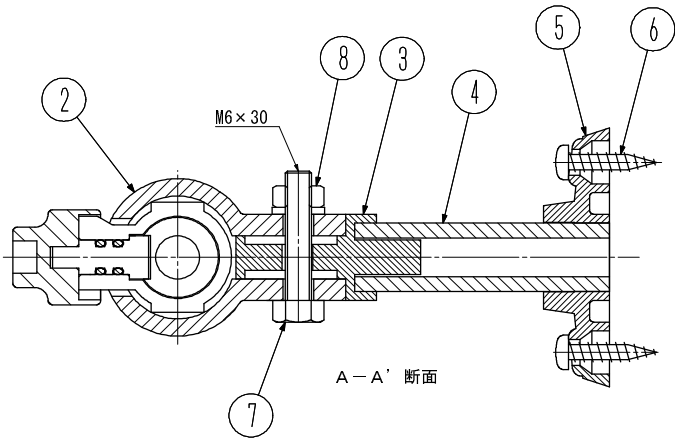
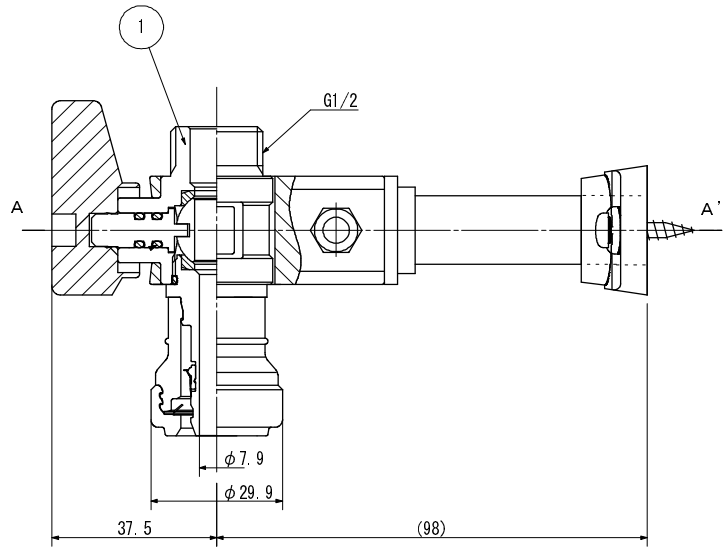
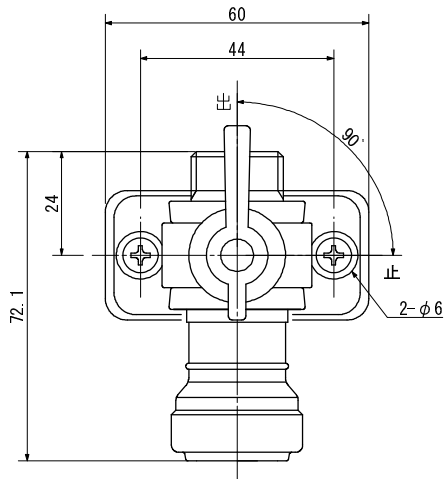


単位:mm

品番	呼び径	L	A1	A2	$\phi D1$	$\phi D2$	$\phi d1$	$\phi d2$	備考
MTS10	10	66.8	31.9	31.9	26.6	26.6	6.1	6.1	RoHS対応
MTS13	13	68.2	32.6	32.6	29.9	29.9	7.9	7.9	RoHS対応
MTS131	13×10	67.5	32.6	31.9	29.9	26.6	7.9	6.1	
MTS16	16	70.0	33.5	33.5	31	31	11.2	11.2	
MTS161	16×13	69.1	33.5	32.6	31	27	11.2	7.9	
MTS20	20	74.8	35.9	35.9	36.5	36.5	14.7	14.7	
MTS202	20×13	71.5	35.9	32.6	36.5	27	14.7	7.9	
MTS201	20×16	72.4	35.9	33.5	36.5	31	14.7	11.2	

番号	部品名	材質	個数	備考
①	継手本体	脱鉛銅合金	1	RoHS対応
		CAC406C+n-Pb	1	上記以外
品名	ソケット			図番
製図	積水化学工業 株式会社	年月日	2011.02	承認印

品名 **メタッチ継手  
継手一体止水栓**



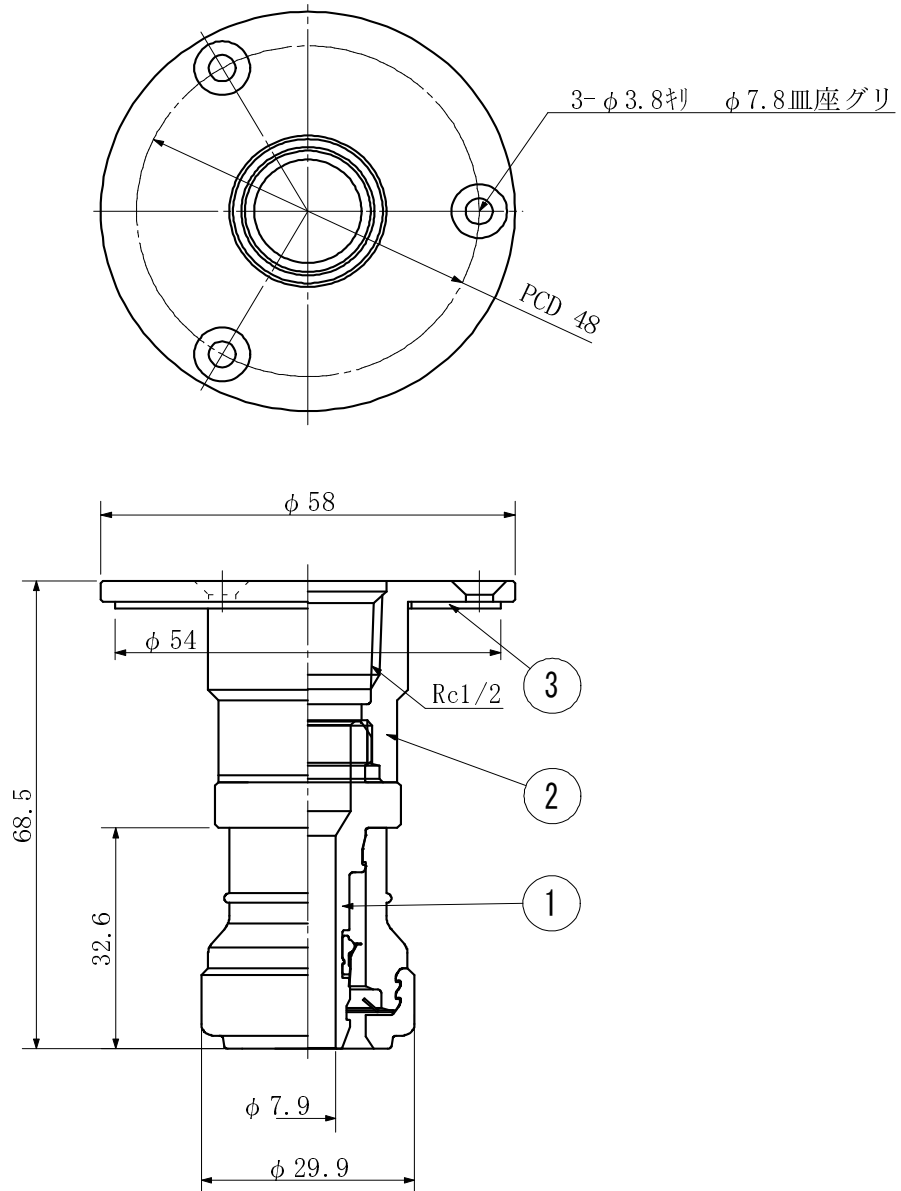
単位 : mm

品番	呼び径 × X
MTTS13	13 × G1/2

番号	部品名	材質	個数	備考
①	G1/2オス本体	CAC406C+n-Pb	1	
②	固定クリップ	PP	1	
③	ジョイント	ABS	1	
④	脚	ABS	1	
⑤	固定座	ABS	1	
⑥	ビス	SUS304	2	
⑦	ホルト	SUS304	1	
⑧	ナット	SUS304	1	
⑨	φ13ボール押エHG	CAC406C	1	
⑩	1/2ボール	C3604BD	1	パレル Ep-Cu/Ni2b,Cr0.1r
⑪	1/2ボールシート	PTFE	2	
⑫	脱着式シャフト	C3604BD	1	
⑬	リング	EPDM	2	
⑭	リング	EPDM	1	
⑮	止水ハンドル	POM	1	

品名	継手一体止水栓		図番	
製図	積水化学工業 株式会社	年月日 2011.02	承認印	

品名 | メタッチ継手  
床出しソケット



単位 : mm

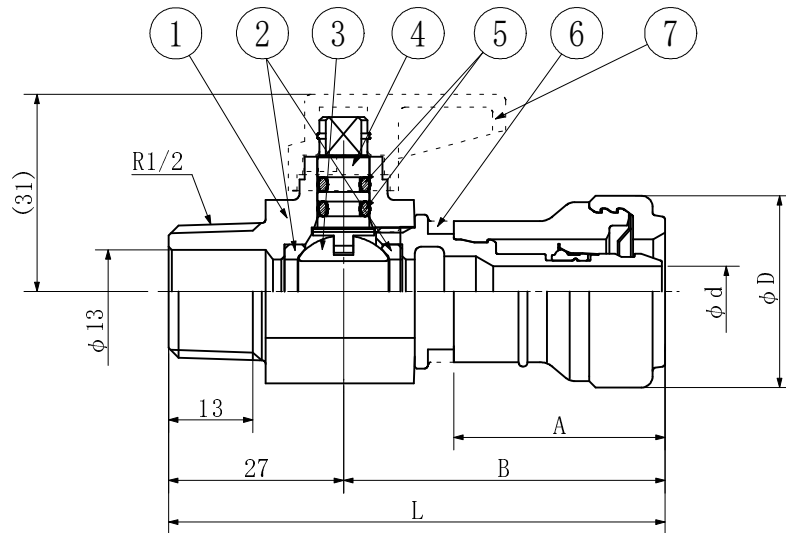
品番	呼び径 × X
MTYS13S	13 × Rc1/2

番号	部品名	材質	個数	備考
①	継手本体	CAC406C+n-Pb	1	
②	床出しフランジ	C3771BD	1	メッキEp-Cu/Ni2b.Cr0.1r処理
③	パッキン	EPDM	1	t=1.0 白色ゴムシート
付属	十字穴付皿タピンねじ	SUS304	3	3.5 × 20mm

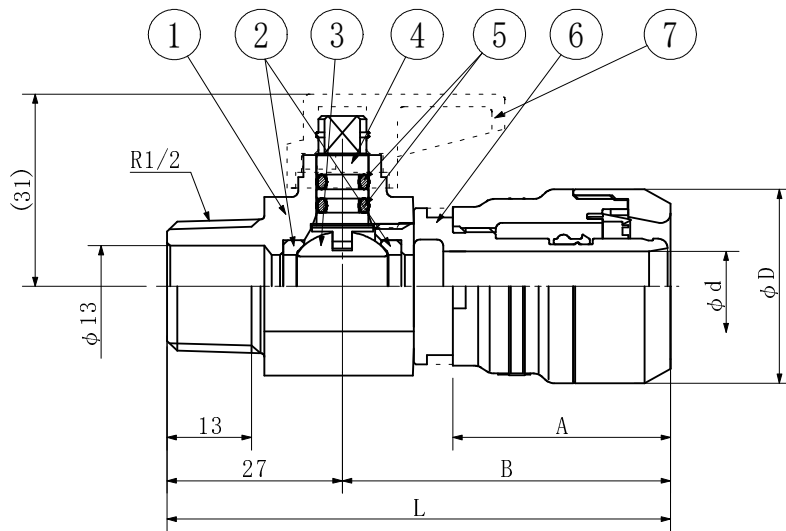
品名	床出しソケット			図番	
製図	積水化学工業 株式会社	年月日	2011.02	承認印	

品名 | メタッチ継手  
バルブ付アダプター

【 10, 13A 】



【 16A 】



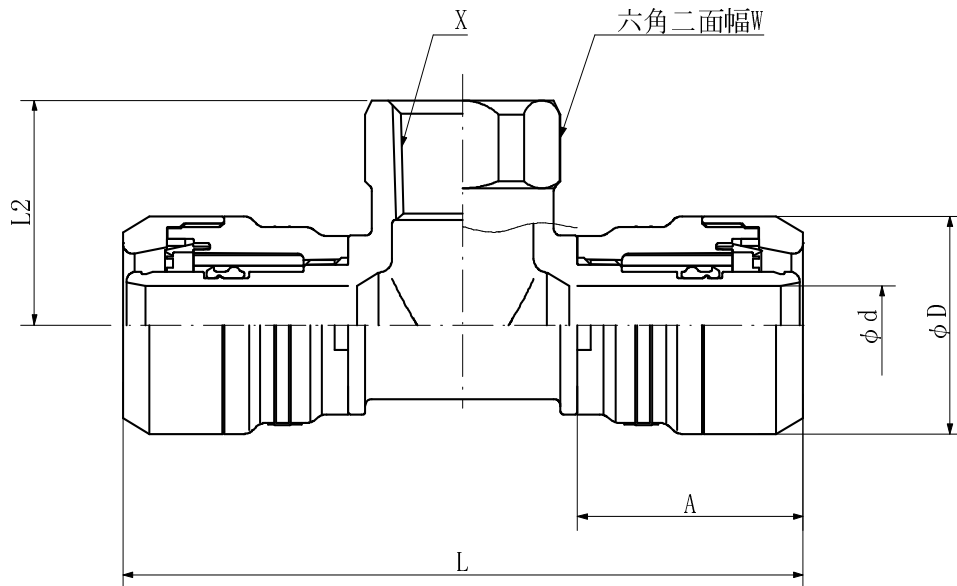
単位:mm

品番	呼び径	L	A	B	φD	φd
MTVA10	10	75.9	31.9	48.9	26.6	6.1
MTVA13	13	76.6	32.6	49.6	29.9	7.9
MTVA16	16	77.5	33.5	50.5	31.0	11.2

番号	部品名	材質	個数	備考
①	バルブボディ	C3771	1	Ni-Crメッキ処理
②	シート	PTFE	2	
③	ボール	C3604BD	1	Ep-Cu/Ni 2b,Cr0.1r
④	ステム	C3604BD	1	Ni-Crメッキ処理
⑤	O-リング	EPDM	2	
⑥	ランナーボディ	鉛レス青銅	1	
⑦	レバーハンドル	POM	1	

品名	バルブ付アダプター			図番	
製図	積水化学工業 株式会社	年月日	2011.12	承認印	

品名 | メタッチ継手  
メスねじチーズ

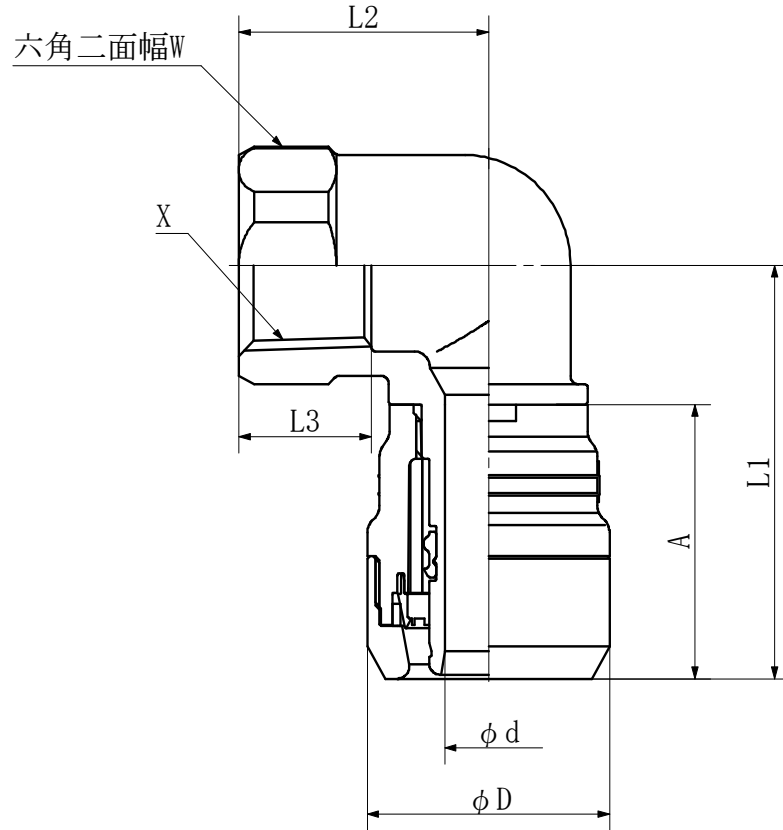


単位:mm

品番	呼び径 × X	L	L1	L2	φD	φd	W
MTMT16	16 × Rc1/2	101	33.5	32	31	11.2	27
MTMT20	20 × Rc3/4	114	35.9	36	36.5	14.7	35

番号	部品名	材質	個数	備考
①	継手本体	CAC406C+n-Pb	1	
品名	メスねじチーズ			図番
製図	積水化学工業 株式会社	年月日	2014.12	承認印

品名 | メタッチ継手  
メスねじエルボ



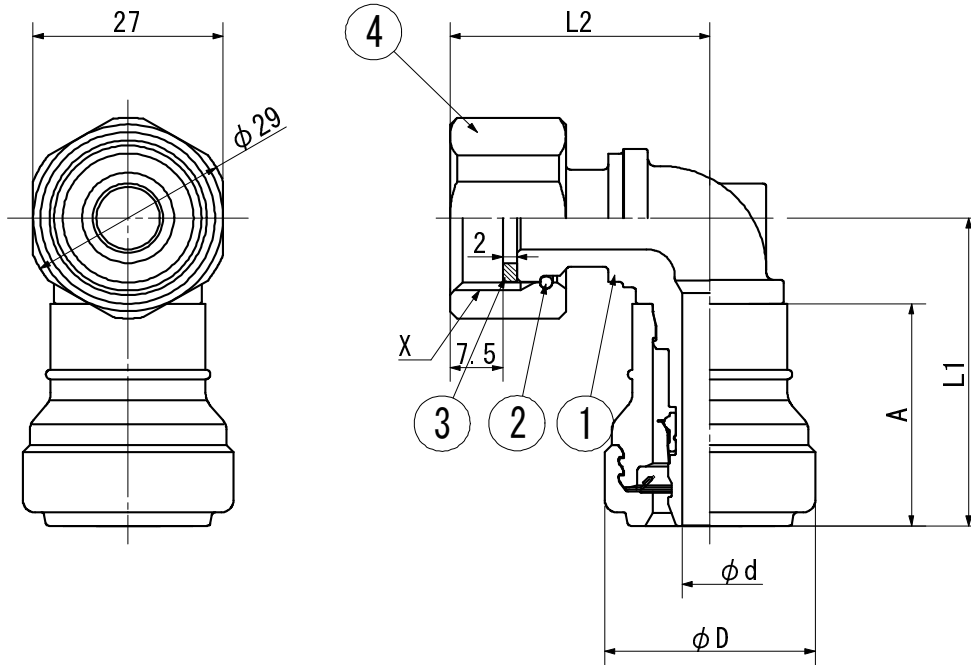
単位:mm

品番	呼び径 × X	L1	L2	L3	φD	φd	W
MTML16	16 × Rc1/2	50.5	32.0	17.0	31	11.2	27
MTML20	20 × Rc3/4	57.0	36.0	18.5	36.5	14.7	35

番号	部品名	材質	個数	備考
①	継手本体	CAC406C+n-Pb	1	
品名	メスねじエルボ			図番
製図	積水化学工業 株式会社	年月日	2008.1	承認印

品名 | メタッチ継手  
ユニオンエルボ

【 10, 13A 】



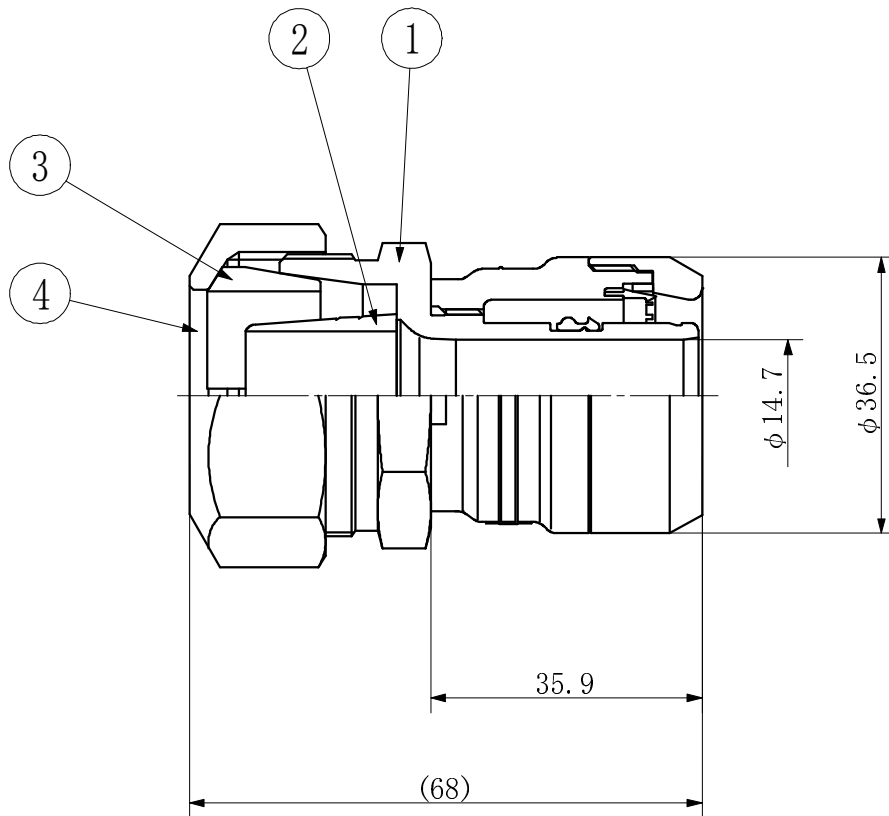
単位:mm

品番	呼び径	X	L1	L2	A	φD	φd	備考
MTUL10	10	G1/2	44.3	36.5	31.9	26.6	6.1	RoHS対応
MTUL13	13		45.0	37.0	32.6	29.9	7.9	

番号	部品名	材質	個数	備考
①	継手本体	CAC407+n-Pb	1	
②	リング	SUS304-WPB	1	
③	シートパッキン		1	ノンアスベスト
④	ナット	CAC407	1	
品名	ユニオンエルボ			図番
製図	積水化学工業 株式会社	年月日	2011.02	承認印



品名	メタッチ AW媒介継手ストレート
----	---------------------

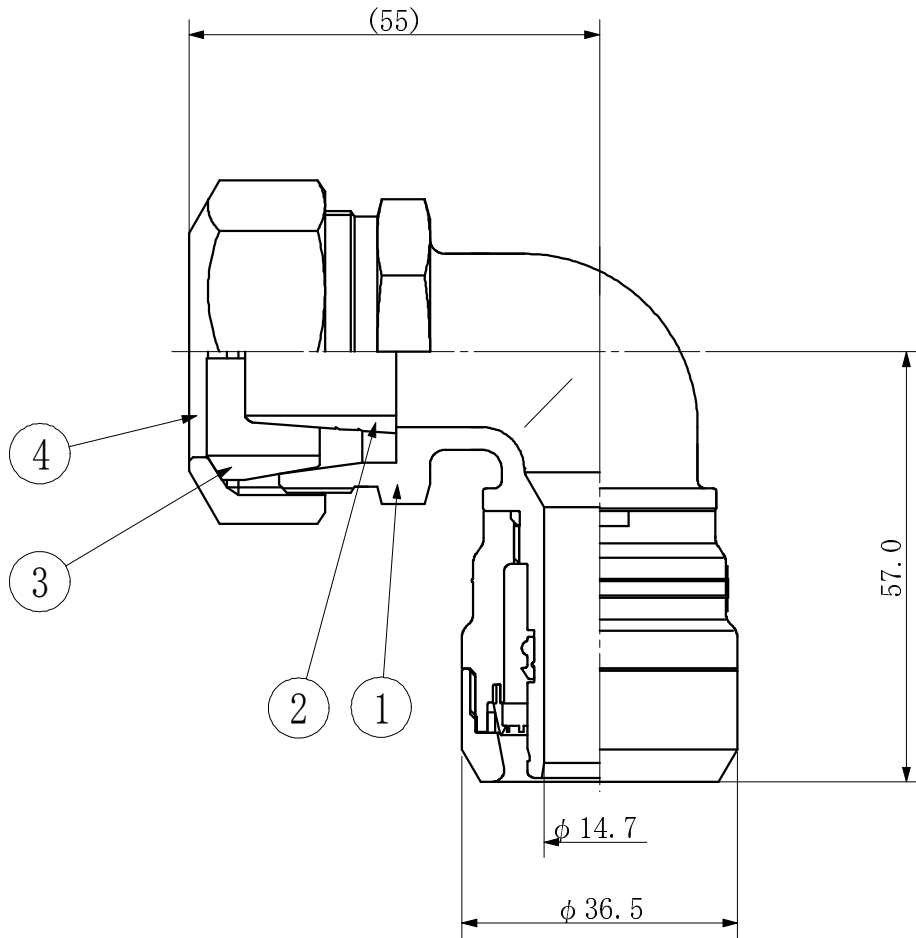


単位:mm

品番	呼び径
MTAW20	20

番号	部品名	材質	個数	備考
①	継手本体	CAC406	1	NPb
②	インサートコア	AQ30	1	
③	ロックリング	POM	1	
④	袋ナット	CAC406C	1	
品名	メタッチ AW媒介継手ストレート			図番
製図	積水化学工業株式会社	年月日	2012.07	承認印

品名	メタッチ AW媒介継手エルボ
----	-------------------



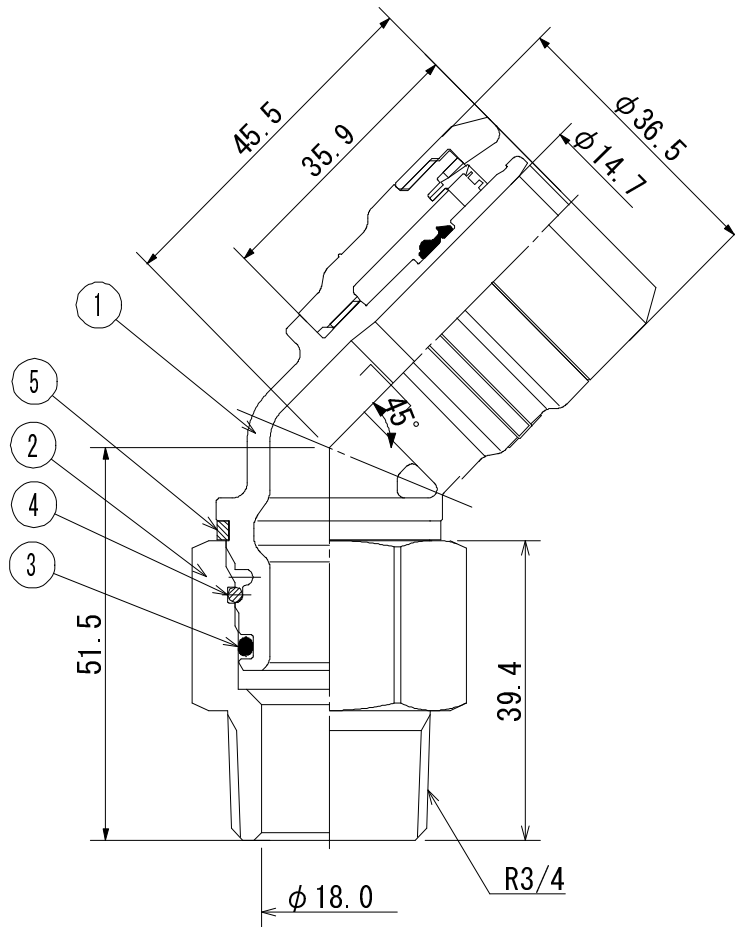
単位:mm

品番	呼び径
MTAWL20	20

番号	部品名	材質	個数	備考
①	継手本体	CAC406	1	NPb
②	インサートコア	AQ30	1	
③	ロックリング	POM	1	
④	袋ナット	CAC406C	1	

品名	メタッチ AW媒介継手エルボ			図番	
製図	積水化学工業 株式会社	年月日	2012.07	承認印	

品名	メタッチ 回転アダプター45° エルボ
----	------------------------



単位:mm

品番	呼び径
MTKA204	20

番号	部品名	材質	個数	備考
①	継手本体A	CAC406	1	NPb
②	継手本体B	CAC406C	1	NPb
③	Oリング	EPDM	1	
④	Cリング	SUS304	1	
⑤	外周スペーサーリング	SUS304	1	

品名	メタッチ 回転アダプター45° エルボ			図番	
製図	積水化学工業 株式会社	年月日	2012.07	承認印	