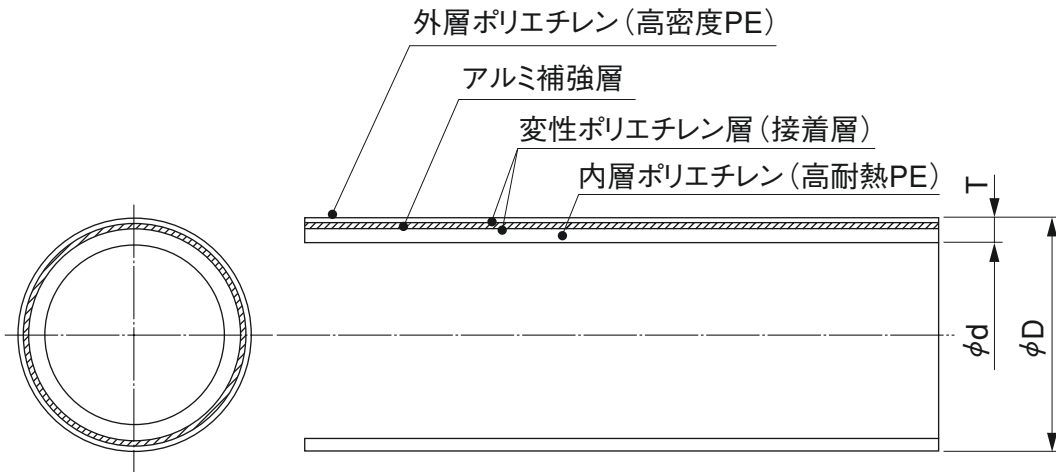


品名

エスロンスーパーエスロメタックス
管の共通寸法



単位:mm

呼び径	外径 ϕD	内径 ϕd	管厚 T	参考質量 (kg/m)
10	14.1	10.1	2.00	0.09
13	16.1	12.1	2.00	0.11
16	20.1	15.6	2.25	0.15
20	25.1	19.6	2.75	0.24
25	32.1	26.1	3.00	0.34
32	40.1	33.1	3.50	0.54
40	50.1	42.1	4.00	0.79
50	63.1	53.1	5.00	1.25

品名

エスロンスーパーエスロメタックス
管の共通寸法

図番

SMX-001

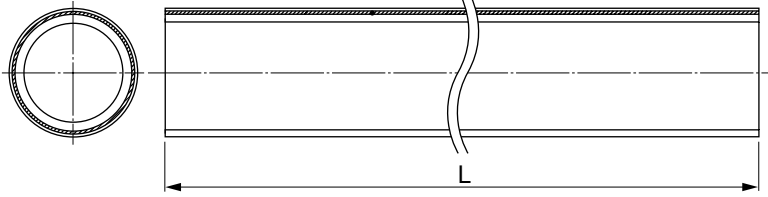
作成日

製図

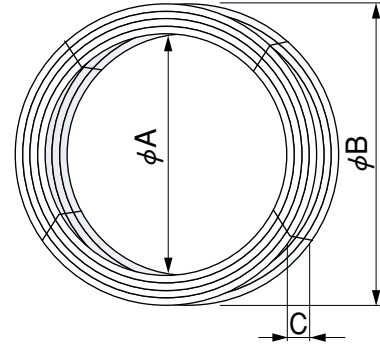
積水化学工業株式会社

品名

エスロンスーパーエスロメタックス
直管および長尺管(巻き物)



直管



長尺管(巻き物)

直管

単位:mm

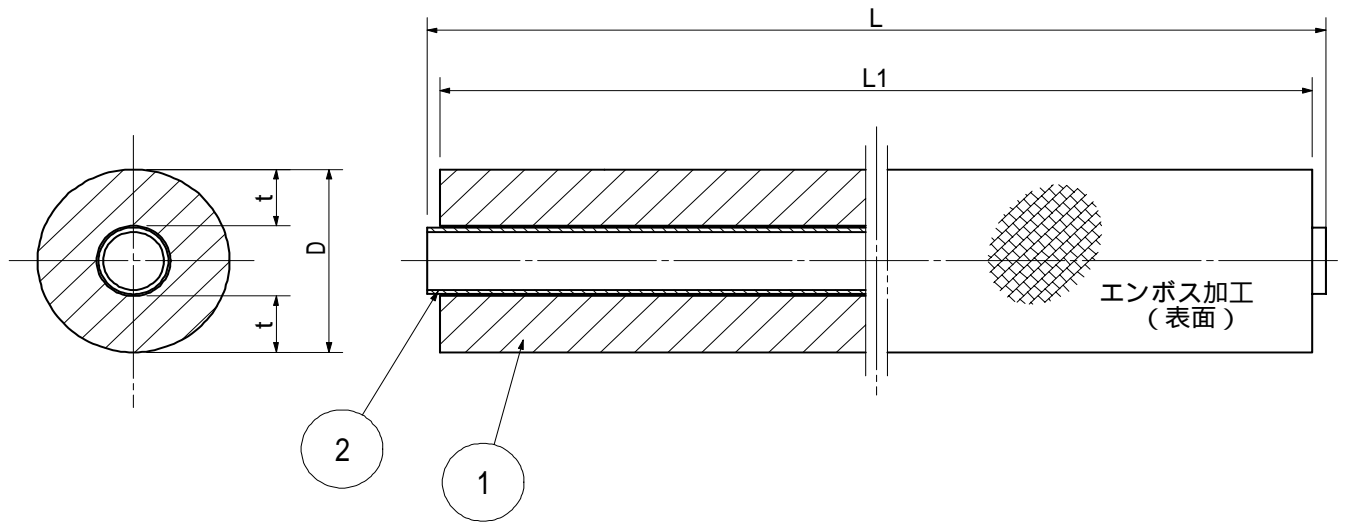
該当品番	呼び径	定尺長さ L	参考質量 (kg/本)
SMX134	13	4,000	0.43
SMX164	16		0.62
SMX204	20		0.96
SMX254	25		1.39
SMX324	32		2.13
SMX404	40		3.16
SMX504	50		5.00

単位:mm

該当品番	呼び径	コイル寸法				参考質量 (kg/1巻き)
		全長(m/1巻き)	内径(φA)	外径(φB)	幅(C)	
SMX101H	10	100	600	800	100	8.9
SMX131H	13	100	600	830	120	10.7
SMX1650	16	50	600	810	110	7.7
SMX2050	20	50	800	1,070	110	11.9
SMX2550	25	50	980	1,250	140	17.4

品名	エスロンスーパーエスロメタックス 直管および長尺管(巻き物)	図番	SMX-002
作成日		製図	積水化学工業株式会社

品名 保温材付
スーパーエスロメタックス FC



直管

単位:mm

該当品番	呼び径	保温材		定尺長さ		色	参考質量 (kg/梱包)
		D	t	L	L1		
SF13104	13	37	10	4,000	3,900	アイホリ-	5.4
SF13204		57	20				7.4
SF13254		67	25				8.7
SF16104	16	41	10				7.4
SF16204		61	20				9.6
SF16254		71	25				11.0
SF20104	20	46	10				11.0
SF20204		66	20				13.4
SF20254		76	25				14.9
SF20304		86	30				7.4
SF25104	25	53	10				15.4
SF25204		73	20				18.0
SF25254		83	25				19.6
SF25304		93	30				21.5
SF32104	32	61	10				18.8
SF32204		81	20				21.1
SF32254		91	25				22.6
SF32304	40	101	30				24.2
SF40104		71	10				20.5
SF40204		91	20				22.6
SF40254		101	25				23.8
SF40304	50	111	30				25.1
SF50104		84	10				21.2
SF50204		104	20				22.8
SF50254	114	25	23.8				
SF50304	124	30	24.8				

長尺管(巻き物)

単位:mm

該当品番	呼び径	保温材		定尺長さ(m)		色	参考質量 (kg/梱包)	
		D	t	L	L1			
SF1010Q	10	35	10	25	24.9	アイホリ-	3.9	
SF1020Q		55	20				6.4	
SF1310Q	13	37	10				4.6	
SF1320Q		57	20				6.8	
SF1610Q	16	41	10				6.5	
SF1620Q		61	20				9.0	
SF1625Q		71	25				10.7	
SF2010Q	20	46	10				アイホリ-	9.3
SF2020Q		66	20				11.9	
SF2025Q		76	25				13.5	
SF2030Q		86	30				15.4	
SF2510Q	25	53	10				13.2	
SF2520Q		73	20	15.8				
SF2525Q		86	25	17.5				
SF2530Q		93	30	20.1				
SF101QY	10	35	10	レンジ	3.9			
SF102QY		55	20		6.4			
SF131QY	13	37	10		4.6			
SF132QY		57	20		6.8			

番号	部品名	材質	個数	備考
	保温材	架橋ポリエチレンフォーム	1	
	スーパーエスロメタックス	金属強化ポリエチレン管	1	
品名	スーパーエスロメタックス FC		図番	
製図	年月日	2010.06	承認印	