

SEKISUI

■空調ドレン用結露防止層付硬質塩化ビニル樹脂継手

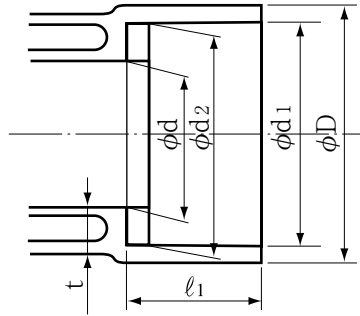
エスロン[®]透明ACドレン継手

承認図集

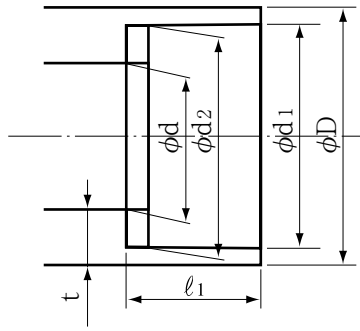
積水化学工業株式会社

| | |
|----|-----------------------|
| 品名 | エスロン透明ACドレン継手 受口寸法 |
|----|-----------------------|

<ABS発泡射出成形品>



<硬質塩ビ射出成形品(ソケット、アダプター)>



単位：mm

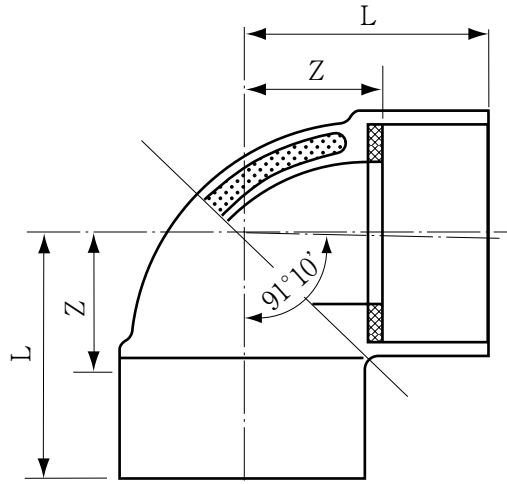
| 呼び径 | 外径 D(最小) | 内径 | | | 受口長さ l_1 | 肉厚 t(最小) |
|-----|-------------|-------|-------|------|---------------|-------------|
| | | d_1 | d_2 | d | | |
| 20 | 38 | 32.25 | 31.85 | 19.0 | 23 | 8.5 |
| 25 | 44 | 38.25 | 37.85 | 25.0 | 23 | 8.5 |
| 30 | 54 | 48.30 | 47.80 | 31.0 | 27 | 8.7 |
| 40 | 67 | 60.35 | 59.75 | 42.0 | 30 | 9.1 |
| 50 | 83 | 76.40 | 75.70 | 57.0 | 40 | 9.4 |

色：透明

| | | | | |
|--------|-----------------------|-------------|--------|----------|
| 品名 | エスロン透明ACドレン継手 受口寸法 | | 図番 | ACTM-001 |
| 製 図 | 積水化学工業 株式会社 | 年 月 日 | 2014.1 | |

| | |
|----|-------------------------|
| 品名 | エスロン透明ACドレン継手 90°エルボ |
|----|-------------------------|

<ABS発泡射出成形品>



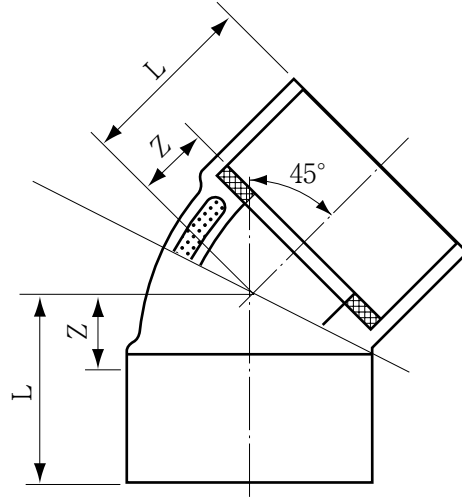
単位：mm

| 呼び径 | 有効長 Z | 全長 L |
|-----|----------|---------|
| 20 | 23 | 42 |
| 25 | 26 | 45 |
| 30 | 31 | 54 |
| 40 | 37 | 63 |
| 50 | 46 | 82 |

| | | | |
|--------|-------------------------|-------------|----------|
| 品名 | エスロン透明ACドレン継手 90°エルボ | 図番 | ACTM-002 |
| 製 図 | 積水化学工業 株式会社 | 年 月 日 | 2014.1 |

| | |
|----|-------------------------|
| 品名 | エスロン透明ACドレン継手 45°エルボ |
|----|-------------------------|

<ABS発泡射出成形品>



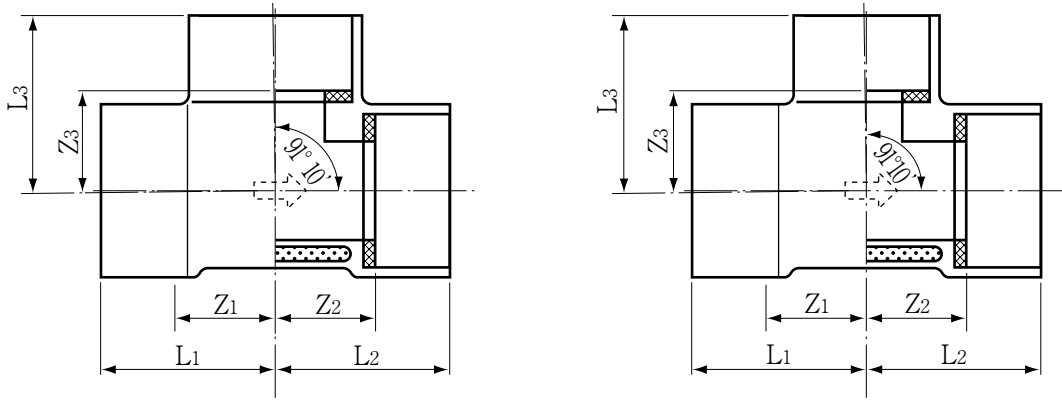
単位：mm

| 呼び径 | 有効長 Z | 全長 L |
|-----|----------|---------|
| 20 | 14 | 33 |
| 25 | 16 | 35 |
| 30 | 18 | 41 |
| 40 | 22 | 48 |
| 50 | 26 | 62 |

| | | | |
|----|-------------------------|-----|----------|
| 品名 | エスロン透明ACドレン継手 45°エルボ | 図番 | ACTM-003 |
| 製図 | 積水化学工業 株式会社 | 年月日 | 2014.1 |

| | |
|----|----------------------|
| 品名 | エスロン透明ACドレン継手 チーズ |
|----|----------------------|

<ABS発泡射出成形品>



<同径品>

<径違い品>

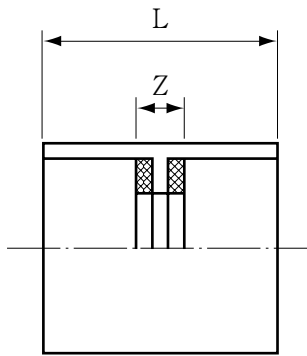
単位：mm

| 呼び径 | 有効長 | | | 全長 | | |
|-------|-----|----|----|----|----|----|
| | Z1 | Z2 | Z3 | L1 | L2 | L3 |
| 20 | 23 | 23 | 23 | 42 | 42 | 42 |
| 25 | 26 | 26 | 26 | 45 | 45 | 45 |
| 25×20 | 23 | 23 | 26 | 42 | 42 | 45 |
| 30 | 31 | 31 | 31 | 54 | 54 | 54 |
| 30×20 | 23 | 23 | 31 | 46 | 46 | 50 |
| 30×25 | 26 | 26 | 31 | 49 | 49 | 50 |
| 40 | 38 | 38 | 38 | 64 | 64 | 64 |
| 40×20 | 23 | 23 | 38 | 49 | 49 | 57 |
| 40×25 | 26 | 26 | 37 | 52 | 52 | 56 |
| 40×30 | 31 | 31 | 37 | 57 | 57 | 60 |
| 50 | 46 | 47 | 46 | 82 | 83 | 82 |
| 50×20 | 23 | 24 | 46 | 59 | 60 | 65 |
| 50×25 | 26 | 27 | 46 | 62 | 63 | 64 |
| 50×30 | 31 | 32 | 46 | 67 | 68 | 69 |
| 50×40 | 38 | 39 | 46 | 74 | 75 | 72 |

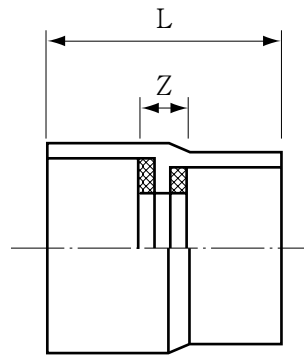
| | | | |
|--------|----------------------|-------------|----------|
| 品名 | エスロン透明ACドレン継手 チーズ | 図番 | ACTM-004 |
| 製 図 | 積水化学工業 株式会社 | 年 月 日 | 2014.1 |

| | |
|----|-----------------------|
| 品名 | エスロン透明ACドレン継手 ソケット |
|----|-----------------------|

<同径品>



<径違い品>

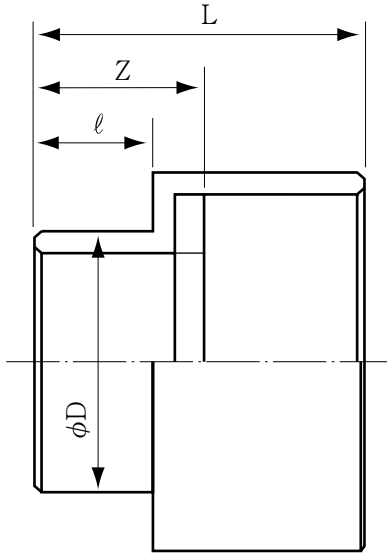


単位：mm

| 呼び径 | 有効長 Z | 全長 L |
|-------|----------|---------|
| 20 | 11 | 49 |
| 25 | 11 | 49 |
| 25×20 | 13 | 51 |
| 30 | 11 | 57 |
| 30×25 | 12 | 54 |
| 40 | 11 | 63 |
| 40×30 | 13 | 62 |
| 50 | 11 | 83 |
| 50×40 | 13 | 75 |

| | | | |
|--------|-----------------------|-------------|----------|
| 品名 | エスロン透明ACドレン継手 ソケット | 図番 | ACTM-005 |
| 製 図 | 積水化学工業 株式会社 | 年 月 日 | 2014.1 |

| | |
|----|------------------------|
| 品名 | エスロン透明ACドレン継手 アダプター |
|----|------------------------|



単位：mm

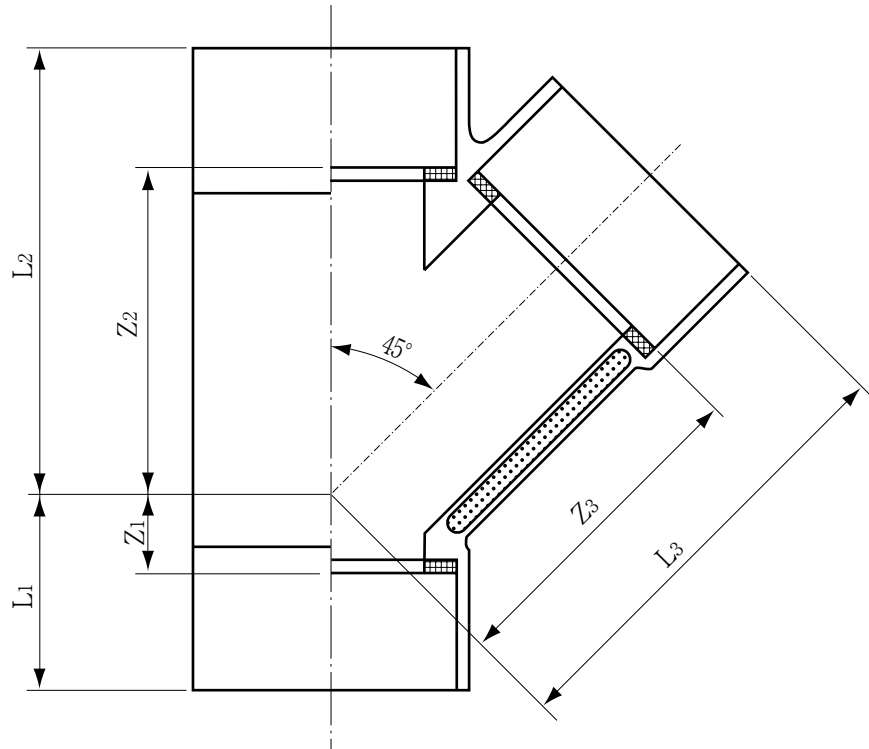
| 呼び径 | 差し口 | | 全長 L | 有効長 Z |
|-----|------|----|---------|----------|
| | D | ℓ | | |
| 20 | 26.0 | 34 | 60 | 41 |
| 25 | 32.0 | 39 | 65 | 46 |
| 30 | 38.0 | 17 | 47.5 | 24 |
| 40 | 48.0 | 21 | 55 | 29 |
| 50 | 60.0 | 24 | 64.5 | 32 |

備考) 受け口側には、同一呼び径のACドレンパイプを接続します。
差し口側の呼び径20、25はTS継手、呼び径30、40、50はDV継手
(DV受け口寸法用のため、TS継手には接続できません。)を接続します。

| | | | |
|--------|------------------------|-------------|----------|
| 品名 | エスロン透明ACドレン継手 アダプター | 図番 | ACTM-006 |
| 製 図 | 積水化学工業 株式会社 | 年 月 日 | 2014.1 |

| | |
|----|-----------------------|
| 品名 | エスロン透明ACドレン継手 45°Y |
|----|-----------------------|

<発泡射出成形品>

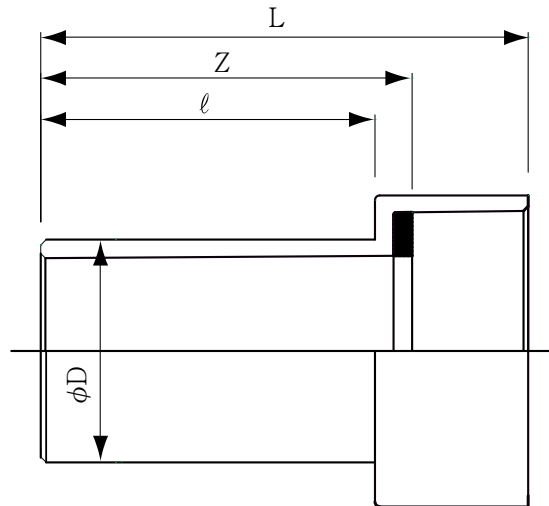


単位：mm

| 呼び径 | 有効長 | | | 全長 | | |
|-------|----------------|----------------|----------------|----------------|----------------|----------------|
| | Z ₁ | Z ₂ | Z ₃ | L ₁ | L ₂ | L ₃ |
| 30 | 16 | 62 | 66 | 39 | 85 | 89 |
| 40 | 24 | 76 | 82 | 50 | 102 | 108 |
| 50 | 24 | 96 | 102 | 60 | 132 | 138 |
| 50×40 | 12 | 84 | 92 | 48 | 120 | 118 |

| | | | | |
|----|-----------------------|-----|--------|----------|
| 品名 | エスロン透明ACドレン継手 45°Y | | 図番 | ACTM-007 |
| 製図 | 積水化学工業 株式会社 | 年月日 | 2014.1 | |

| | |
|----|------------------------------|
| 品名 | エスロン透明ACドレン継手 MD継手接続アダプター |
|----|------------------------------|



単位：mm

| 呼び径 | 差し口 | | 全長 L | 有効長 Z |
|-----|------|----|---------|----------|
| | D | l | | |
| 40 | 48.0 | 72 | 105 | 80 |
| 50 | 60.0 | 76 | 119 | 84 |

備考. 受口側には、同一呼び径のACドレンパイプを接続します。
差し口側にはMD継手を接続します。
(差し口側にTS継手やDV継手は接続しないでください。)

| | | | |
|--------|------------------------------|-------------|----------|
| 品名 | エスロン透明ACドレン継手 MD継手接続アダプター | 図番 | ACTM-008 |
| 製 図 | 積水化学工業 株式会社 | 年 月 日 | 2014.1 |