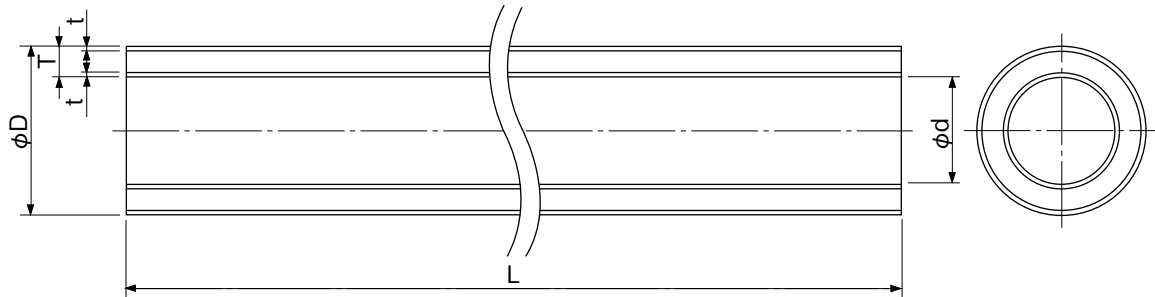


目次

下水道用リサイクル三層硬質塩化ビニル管	2
リサイクル三層パイプ(RS-VU)	2
ゴム輪受口片受け直管(取付け管)(RS-SRB)	3
有効長=800mm	3
有効長=2000mm	4
有効長=4000mm	5
ゴム輪受口両受け直管(取付け管)(RS-SRBW)	6
下水道用リサイクル三層継手	7
支管	7
90°支管(RS-90SVR)	7
90°自在支管(RS-90SVRF)	8
管軸60°支管(RS-K60SVR)	9
ゴム輪受口曲管	10
15°曲管(差し口)(RS-15SR)	10
30°曲管(差し口)(RS-30SR)	11
45°曲管(差し口)(RS-45SR)	12
60°曲管(差し口)(RS-60SR)	13
0°自在曲管(差し口)(RS-0SRF)	14
ゴム輪受口自在曲管	15
15°自在曲管(差し口)(RS-15SRF)	15
30°自在曲管(差し口)(RS-30SRF)	16
45°自在曲管(差し口)(RS-45SRF)	17
60°自在曲管(差し口)(RS-60SRF)	18
75°自在曲管(差し口)(RS-75SRF)	19
接着受口カラー(射出成形品)(RS-WTB)	20
ます取付け継手(RS-MSB)	21
ゴム輪受口差込み継手(RS-SFR)	22

品名

エスロンリサイクル三層パイプ
(RS-VU)



単位:mm

呼び径	外 径 D		全体厚さ T		内・外層厚さ t	長 さ L		参 考		該当規格
	標準寸法	許容差	最小寸法	許容差	標 準	基本寸法	許容差	近似内径 d	質量(kg/m)	
100	114.0	±0.4	3.1	+0.8	0.5	4,000	±10	107	1.737	JIS K 9797-AS 62
150	165.0	±0.5	5.1	+0.8	0.8	4,000	±10	154	3.941	JIS K 9797-AS 62
						2,000	±10			
200	216.0	±0.7	6.5	+1.0	1.1	1,000	±10	202	6.572	JIS K 9797-PMMS301
						4,000	±10			
						2,000	±10			
						1,100	±10			
300	318.0	±1.0	9.2	+1.4	1.5	900	±10	298	13.701	JIS K 9797-AS 62
						700	±10			

備考1. 外径Dとは、任意箇所における相互に等間隔な2方向以上の外径測定値の平均値をいう。

2. 表中参考質量 (kg/m) は、比重1.43で計算したものである。

※は企画中です。

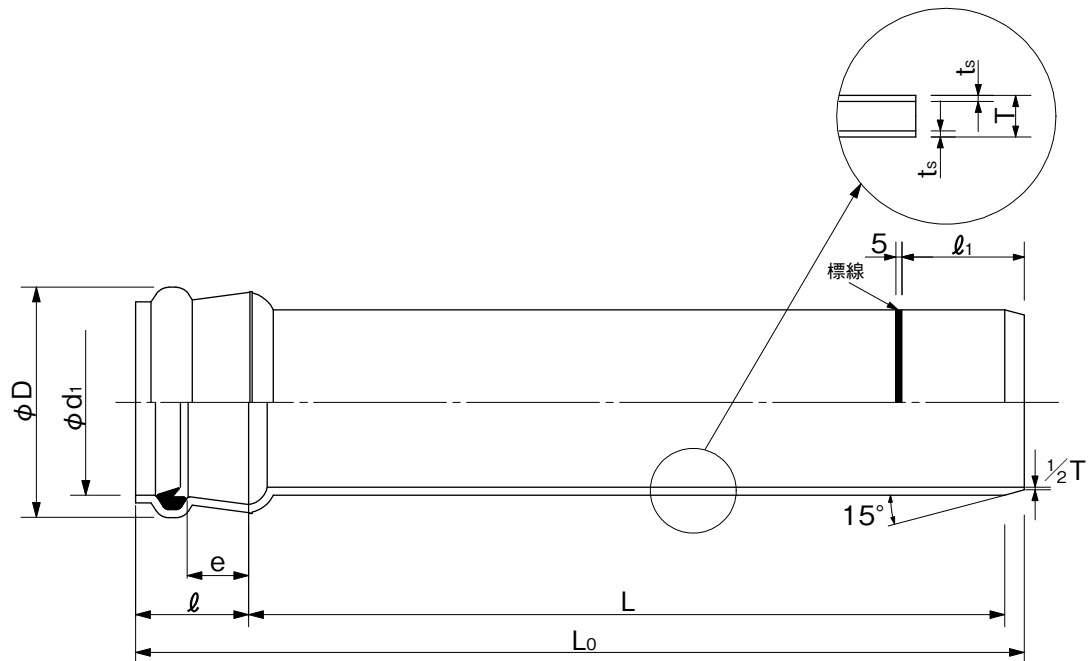
品名	エスロンリサイクル三層パイプ (RS-VU)		図番	RS-VU-001
年月日	2015.4.3	製図	積水化学工業株式会社	

品名

下水道用リサイクル三層硬質塩化ビニル管
 ゴム輪受口片受け直管(取付け管)
 (有効長=800mm)

略号 RS-SRB

配管記号



単位：mm

呼び径	T	t_s	L_0	L	ϕD	ϕd_1	l	l_1	e	該当規格
100	3.1+0.8	0.5	881	800±15	137	116±1.0	75±5	81	48	JIS K 9797・AS 62
150	5.1+0.8	0.8	900	800±15	196	167±1.0	90±5	100	58	JIS K 9797・AS 62

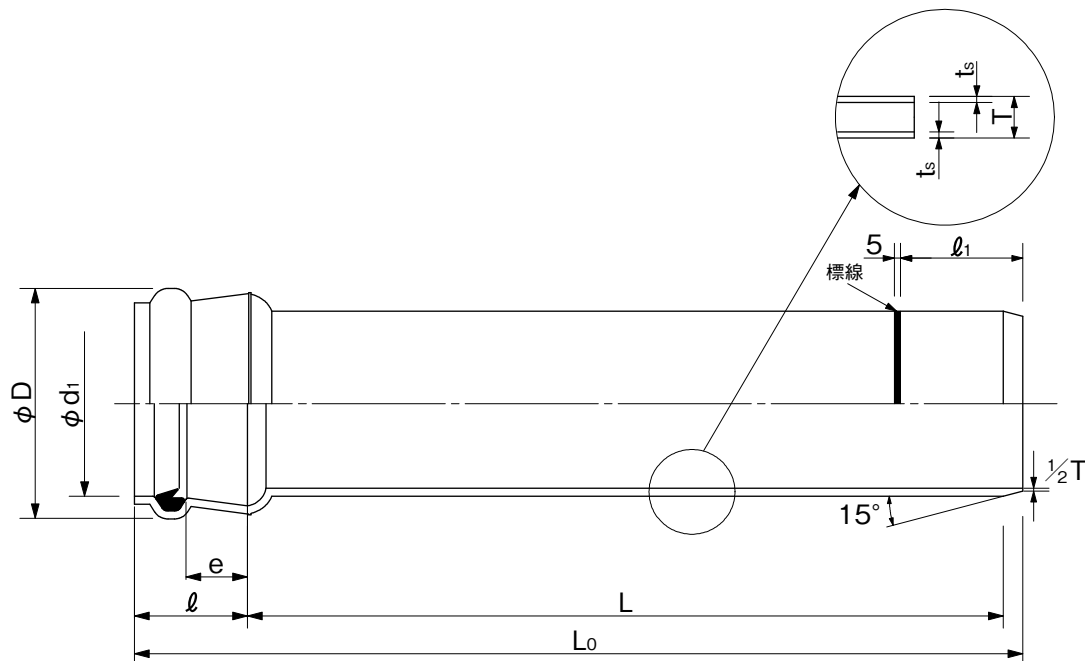
- 注) 1. 受口内径 d_1 は直角2方向以上の内径測定値の算術平均値です。
 2. 許容差のない寸法は、参考値とします。
 3. 日本下水道協会Ⅱ類団体規格品です。

品名	下水道用リサイクル三層硬質塩化ビニル管 ゴム輪受口片受け直管(取付け管) (有効長=800mm)			略号 RS-SRB 配管記号	図番	RS-VU-005
製 図	積水化学工業 株式会社	年 月 日	2015.4.3	承認 印		

品名

下水道用リサイクル三層硬質塩化ビニル管
 ゴム輪受口片受け直管(取付け管)
 (有効長=2000mm)

略号 RS-SRB
 配管記号



単位：mm

呼び径	T	ts	L ₀	L	φD	φd ₁	ℓ	ℓ ₁	e	該当規格
100	3.1+0.8	0.5	2081	2000±15	137	116±1.0	75±5	81	48	JIS K 9797
150	5.1+0.8	0.8	2100	2000±15	196	167±1.0	90±5	100	58	JIS K 9797

注) 1. 受口内径d₁は直角2方向以上の内径測定値の算術平均値です。

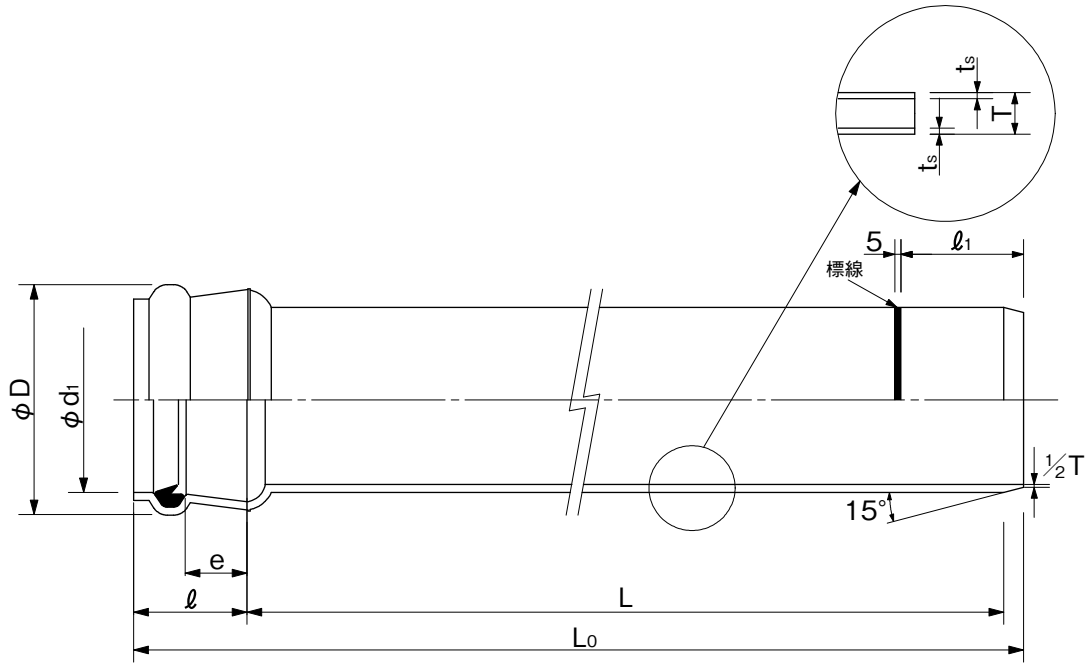
2. 許容差のない寸法は、参考値とします。

品名	下水道用リサイクル三層硬質塩化ビニル管 ゴム輪受口片受け直管(取付け管) (有効長=2000mm)			略号 RS-SRB 配管記号	図番 承認印	RS-VU-006
	製図	積水化学工業 株式会社	年月日 2015.4.3			

品名

下水道用リサイクル三層硬質塩化ビニル管
 ゴム輪受口片受け直管(取付け管)
 (有効長=4000mm)

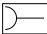
略号 RS-SRB
 配管記号 



単位：mm

呼び径	T	t_s	L_0	L	ϕD	ϕd_1	ℓ	ℓ_1	e	該当規格
100	3.1+0.8	0.5	4081	4000±15	137	116±1.0	75±5	81	48	JIS K 9797・AS 62
150	5.1+0.8	0.8	4100	4000±15	196	167±1.0	90±5	100	58	JIS K 9797・AS 62

- 注) 1. 受口内径 d_1 は直角2方向以上の内径測定値の算術平均値です。
 2. 許容差のない寸法は、参考値とします。
 3. 日本下水道協会Ⅱ類団体規格品です。

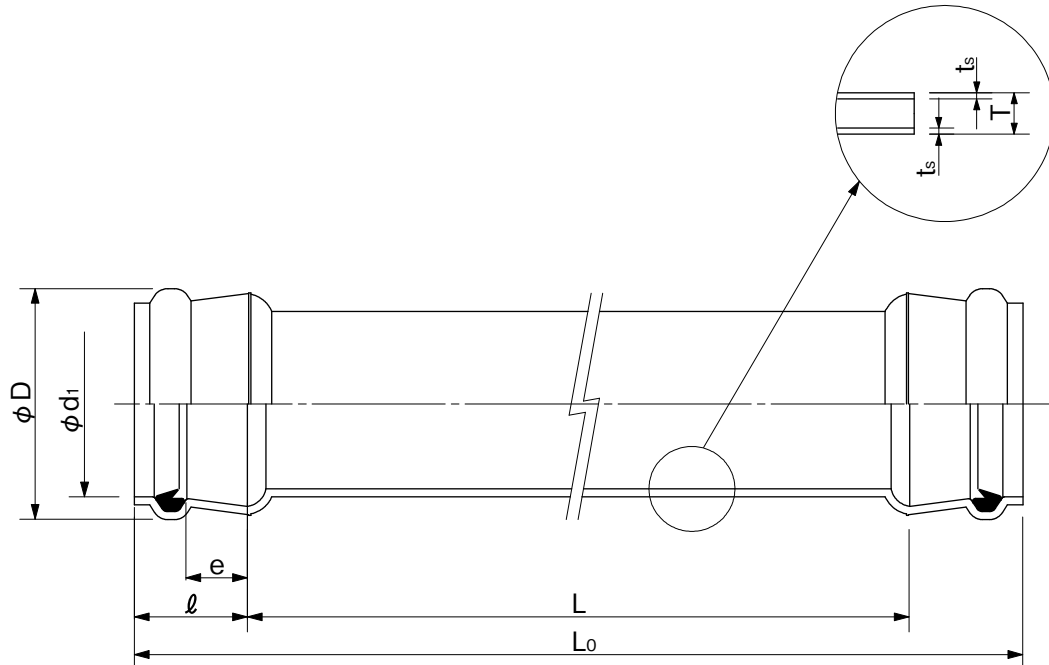
品名	下水道用リサイクル三層硬質塩化ビニル管 ゴム輪受口片受け直管(取付け管) (有効長=4000mm)		略号 RS-SRB 配管記号 	図番	RS-VU-007
製 図	積水化学工業 株式会社	年 月 日	2015.4.3	承 認 印	

品名

下水道用リサイクル三層硬質塩化ビニル管
ゴム輪受口両受け直管(取付け管)

略号 RS-SRBW

配管記号



単位：mm

呼び径	T	ts	L ₀	L	φD	φd ₁	ℓ	e	該当規格
100	3.1+0.8	0.5	3970	3820±30	137	116±1.0	75±5	48	JIS K 9797・AS 62
150	5.1+0.8	0.8	3970	3790±30	196	167±1.0	90±5	58	JIS K 9797・AS 62

注) 1. 受口内径d₁は直角2方向以上の内径測定値の算術平均値です。

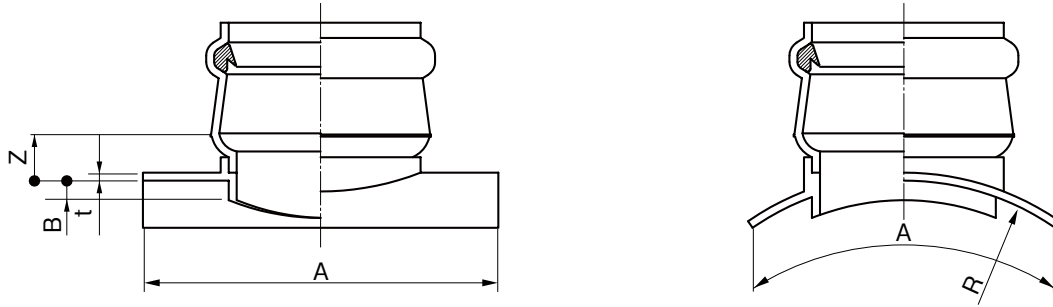
2. 許容差のない寸法は、参考値とします。

3. 日本下水道協会Ⅱ類団体規格品です。

品名	下水道用リサイクル三層硬質塩化ビニル管 ゴム輪受口両受け直管(取付け管)	略号 RS-SRBW	図番	RS-VU-008
製図	積水化学工業 株式会社	年月日	承認印	
		2015.4.3		

品名

下水道用リサイクル三層継手 略号 RS-90SVR
90°支管



単位：mm

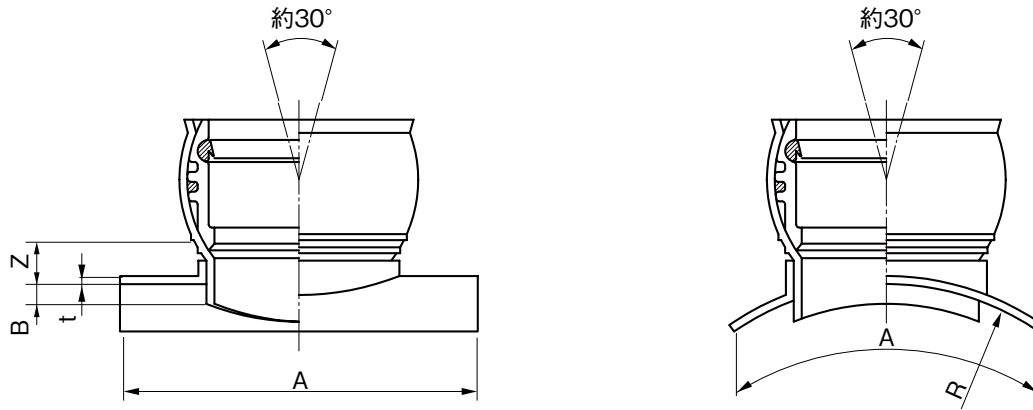
呼び径	Z	A	t	B	R
150×100	45±2	250±15	5.5±0.5	4.8 ⁺⁰ _{-0.5}	82
200×100	45±2	320±15	5.5±0.5	6.2 ⁺⁰ _{-0.5}	108
200×150	50 ⁺³ ₋₂	320±15	5.5±0.5	6.2 ⁺⁰ _{-0.5}	108
250×150	50±2	320±15	5.5±0.5	7.6 ⁺⁰ _{-0.5}	133

- 注) 1. ゴム輪の材質はJIS-K6353(水道用ゴム)のI類Aに準じた合成ゴム(SBR)です。
 2. 本商品は日本下水道協会認定適用資器材Ⅱ類です。
 3. 許容差のない寸法は参考値です。

品名	下水道用リサイクル三層継手 略号 RS-90SVR 90°支管		図番	GS-EPP-140
製図	積水化学工業 株式会社	年月日	2013.9.9	承認印

品名

下水道用リサイクル三層継手 略号 RS-90SVRF
90°自在支管



単位：mm

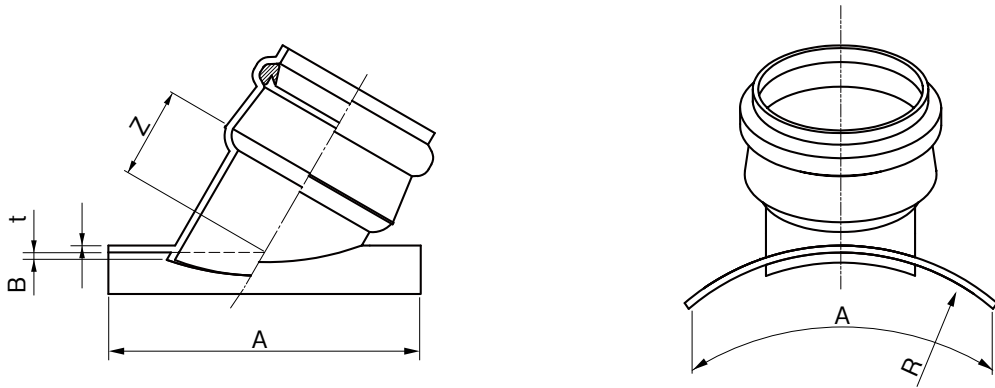
呼び径	Z	A	t	B	R
150×100	58±5	250±5	5.5±0.5	4.8 ^{+0.5} _{-0.5}	82
200×100	58±5	330±5	5.5±0.5	6.2 ^{+0.5} _{-0.5}	108
200×150	76 ⁺¹ ₋₈	330±5	5.5±0.5	6.2 ^{+0.5} _{-0.5}	108
250×150	62±5	330±5	5.5±0.5	7.6 ^{+0.5} _{-0.5}	133

- 注) 1. ゴム輪の材質はJIS-K6353(水道用ゴム)のI類Aに準じた合成ゴム(SBR)です。
2. 本商品は日本下水道協会認定適用資器材II類です。

品名	下水道用リサイクル三層継手 略号 RS-90SVRF 90°自在支管		図番	GS-EPP-141
製図	積水化学工業株式会社	年月日	2013.9.10	承認印

品名

下水道用リサイクル三層継手
管軸60°支管 略号 RS-K60SVR



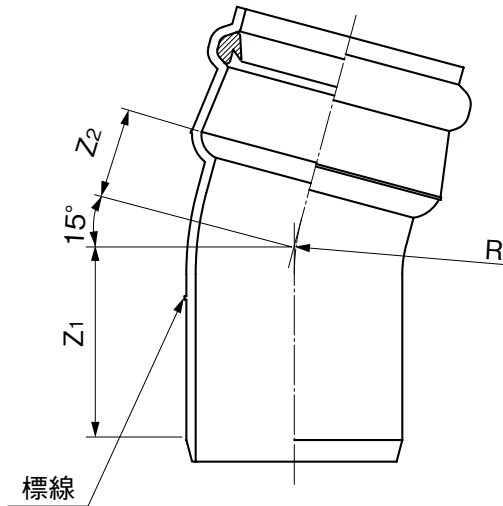
単位：mm

呼び径	Z	A	t	B	R
200×150	110 ⁺⁰ ₋₈	330±5	5.5±0.5	6.2 ⁺⁰ _{-0.5}	108
250×150	100±5	330±5	5.5±0.5	7.6 ⁺⁰ _{-0.5}	133

- 注) 1. ゴム輪の材質はJIS-K6353 (水道用ゴム) のI類Aに準じた合成ゴム (SBR) です。
 2. 本商品は日本下水道協会認定適用資器材Ⅱ類です。
 3. 許容差のない寸法は参考値です。

品名	下水道用リサイクル三層継手 略号 RS-K60SVR 管軸60°支管		図番	GS-EPP-142
製図	積水化学工業 株式会社	年月日	2013.4.8	承認印

品名 下水道用リサイクル三層継手 略号 RS-15SR
 ゴム輪受口15°曲管(差し口)



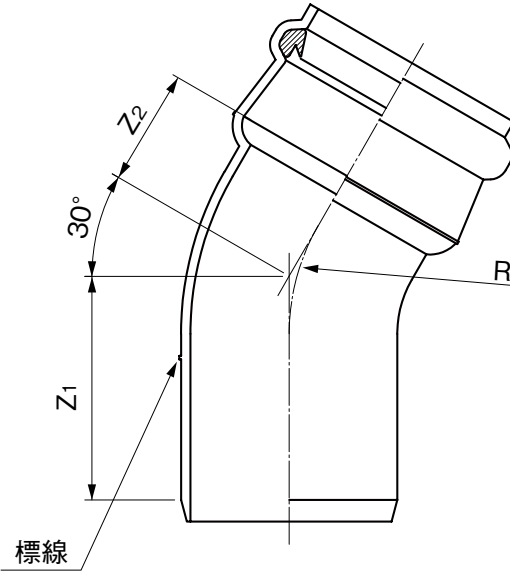
単位：mm

呼び径	Z ₁	Z ₂	R
100	105±2	30±2	54
150	119±2	34±2	90

- 注) 1. ゴム輪の材質はJIS-K6353(水道用ゴム)のI類Aに準じた合成ゴム(SBR)です。
 2. 本商品は日本下水道協会認定適用資器材II類品です。
 3. 許容差のない寸法は参考値です。

品名	下水道用リサイクル三層継手 略号 RS-15SR ゴム輪受口15°曲管(差し口)		図番	GS-EPP-143
製図	積水化学工業 株式会社	年月日	2013.3.19	承認印

品名 下水道用リサイクル三層継手 略号 RS-30SR
 ゴム輪受口30°曲管(差し口)



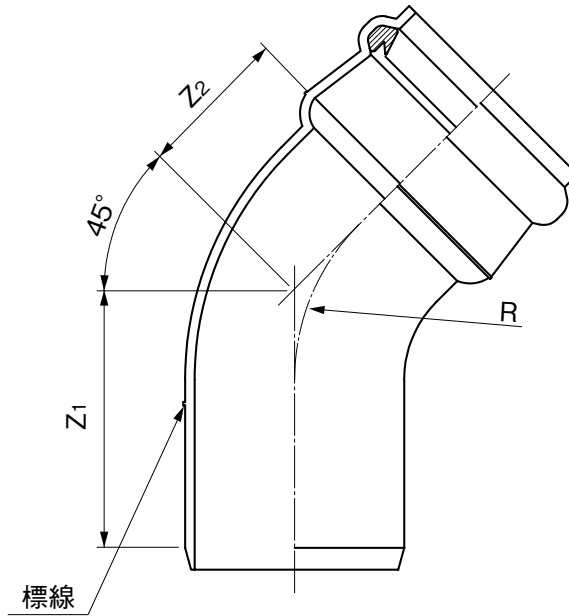
単位：mm

呼び径	Z ₁	Z ₂	R(参考)
100	125±2	34±2	60
150	149±2	43±2	77

- 注) 1. ゴム輪の材質はJIS K6353 (水道用ゴム) のI類Aに準じた合成ゴム (SBR) です。
 2. 本商品は日本下水道協会認定適用資器材Ⅱ類品です。
 3. 許容差のない寸法は参考値です。

品名	下水道用リサイクル三層継手 略号 RS-30SR ゴム輪受口30°曲管(差し口)		図番	GS-EPP-144
製図	積水化学工業 株式会社	年月日	2013.4.8	承認印

品名 下水道用リサイクル三層継手 略号 RS-45SR
 ゴム輪受口45°曲管(差し口)



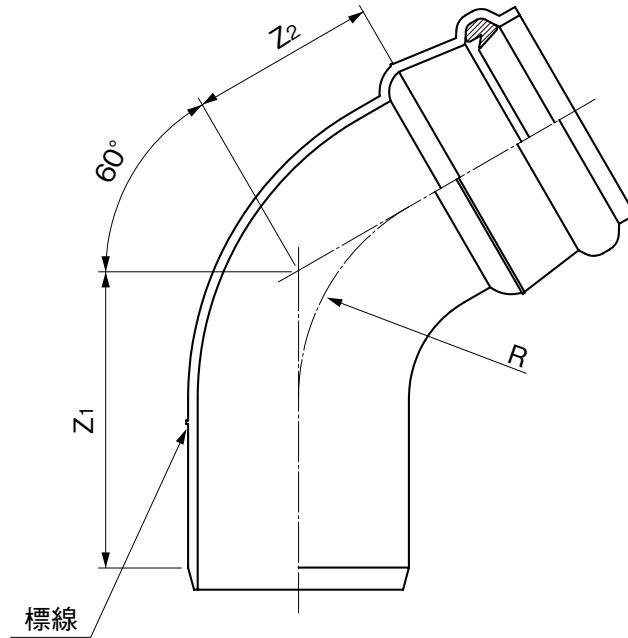
単位：mm

呼び径	Z ₁	Z ₂	R
100	154±2	50±2	54
150	181±2	60±2	90

- 注) 1. ゴム輪の材質はJIS-K6353 (水道用ゴム) のI類Aに準じた合成ゴム (SBR) です。
 2. 本商品は日本下水道協会認定適用資器材Ⅱ類です。
 3. 許容差のない寸法は参考値です。

品名	下水道用リサイクル三層継手 略号 RS-45SR ゴム輪受口45°曲管(差し口)		図番	GS-EPP-145
製図	積水化学工業 株式会社	年月日	2013.3.19	承認印

品名 下水道用リサイクル三層継手 略号 RS-60SR
 ゴム輪受口60°曲管(差し口)



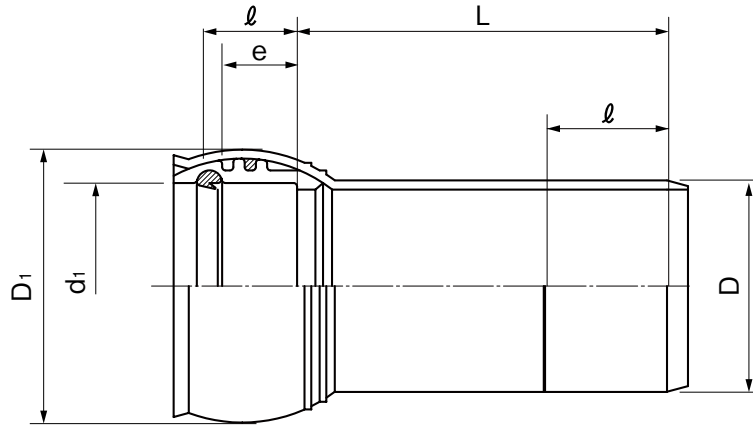
単位：mm

呼び径	Z ₁	Z ₂	R
100	186±2	65±2	60
150	217±2	75±2	90

- 注) 1. ゴム輪の材質はJIS-K6353 (水道用ゴム) のI類Aに準じた合成ゴム (SBR) です。
 2. 本商品は日本下水道協会認定適用資器材Ⅱ類です。
 3. 許容差のない寸法は参考値です。

品名	下水道用リサイクル三層継手 略号 RS-60SR ゴム輪受口60°曲管(差し口)		図番	GS-EPP-146
製図	積水化学工業 株式会社	年月日	2013.3.19	承認印

品名 下水道用リサイクル三層継手 略号 RS-0SRF
 ゴム輪受口0°自在曲管(差し口)



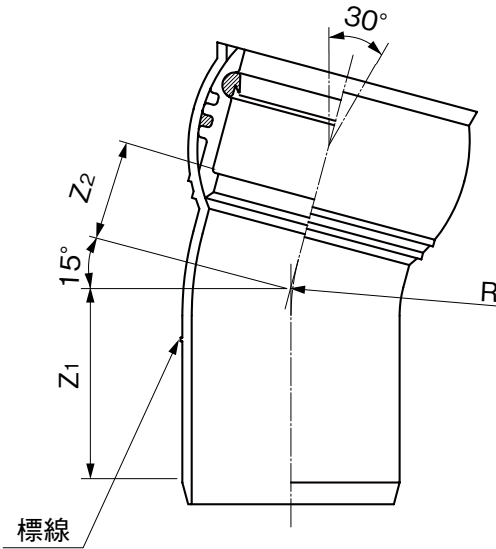
単位：mm

呼び径	D(平均外径)	D(最大・最小外径)	d ₁	ℓ	e(最小)	D ₁ (参考)	L
100	114±0.4	114±0.6	116±0.5	75±5	48	156	110±2
150	165±0.5	165±1.0	167±0.5	90±5	60	214	160±2

- 注) 1. ゴム輪の材質はJIS-K6353(水道用ゴム)のI類Aに準じた合成ゴム(SBR)です。
 2. 本商品は日本下水道協会認定適用資器材Ⅱ類です。
 3. 許容差のない寸法は参考値です。

品名	下水道用リサイクル三層継手 略号 RS-0SRF ゴム輪受口0°自在曲管(差し口)		図番	GS-EPP-147
製図	積水化学工業 株式会社	年月日	2013.3.19	承認印

品名 下水道用リサイクル三層継手 略号 RS-15SRF
 ゴム輪受口15°自在曲管(差し口)



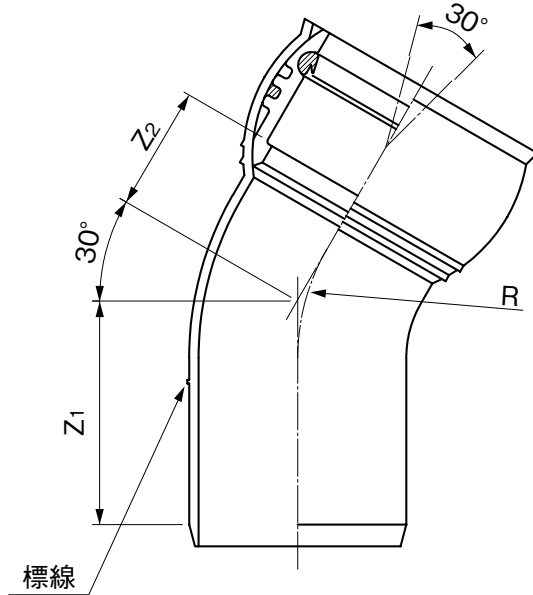
単位：mm

呼び径	Z ₁	Z ₂	R
100	102±2	30±2	54
150	116±2	60±2	77

- 注) 1. ゴム輪の材質はJIS-K6353 (水道用ゴム) のI類Aに準じた合成ゴム (SBR) です。
 2. 本商品は日本下水道協会認定適用資器材Ⅱ類品です。
 3. 許容差のない寸法は参考値です。

品名	下水道用リサイクル三層継手 略号 RS-15SRF ゴム輪受口15°自在曲管(差し口)		図番	GS-EPP-148
製図	積水化学工業 株式会社	年月日	2013.3.19	承認印

品名 下水道用リサイクル三層継手 略号 RS-30SRF
 ゴム輪受口30°自在曲管(差し口)



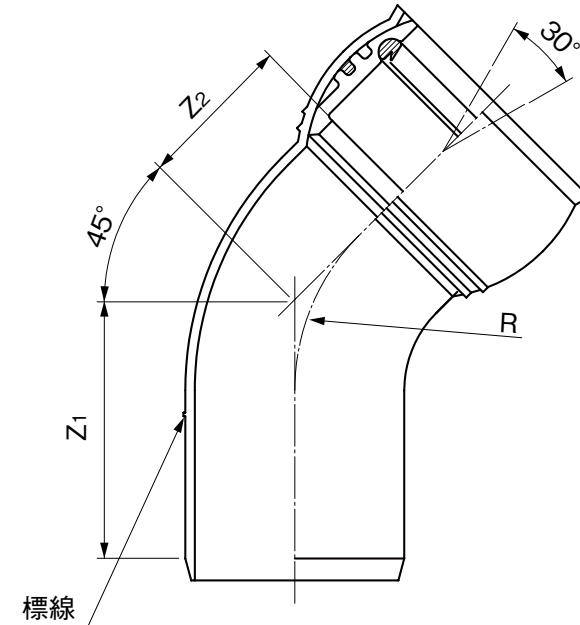
単位：mm

呼び径	Z ₁	Z ₂	R
100	125±2	40±2	54
150	149±2	60±2	77

- 注) 1. ゴム輪の材質はJIS-K6353 (水道用ゴム) のI類Aに準じた合成ゴム (SBR) です。
 2. 本商品は日本下水道協会認定適用資器材Ⅱ類品です。
 3. 許容差のない寸法は参考値です。

品名	下水道用リサイクル三層継手 略号 RS-30SRF ゴム輪受口30°自在曲管(差し口)		図番	GS-EPP-149
製図	積水化学工業 株式会社	年月日	2013.4.8	承認印

品名 下水道用リサイクル三層継手 略号 RS-45SRF
 ゴム輪受口45°自在曲管(差し口)



単位：mm

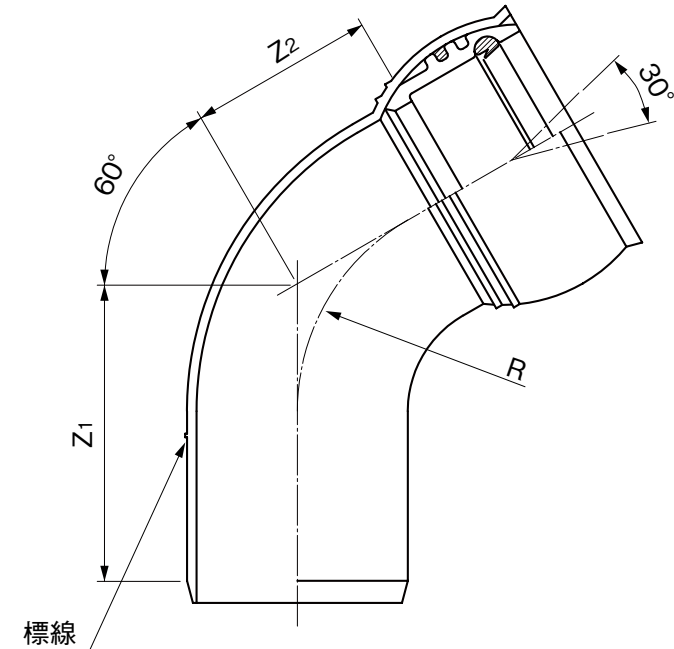
呼び径	Z ₁	Z ₂	R
100	125±2	50±2	54
150	140±2	90±2	77

- 注) 1. ゴム輪の材質はJIS-K6353 (水道用ゴム) のI類Aに準じた合成ゴム (SBR) です。
 2. 本商品は日本下水道協会認定適用資器材Ⅱ類品です。
 3. 許容差のない寸法は参考値です。

品名	下水道用リサイクル三層継手 略号 RS-45SRF ゴム輪受口45°自在曲管(差し口)		図番	GS-EPP-150
製図	積水化学工業 株式会社	年月日	2013.3.19	承認印

品名

下水道用リサイクル三層継手
略号 RS-60SRF
ゴム輪受口60°自在曲管(差し口)



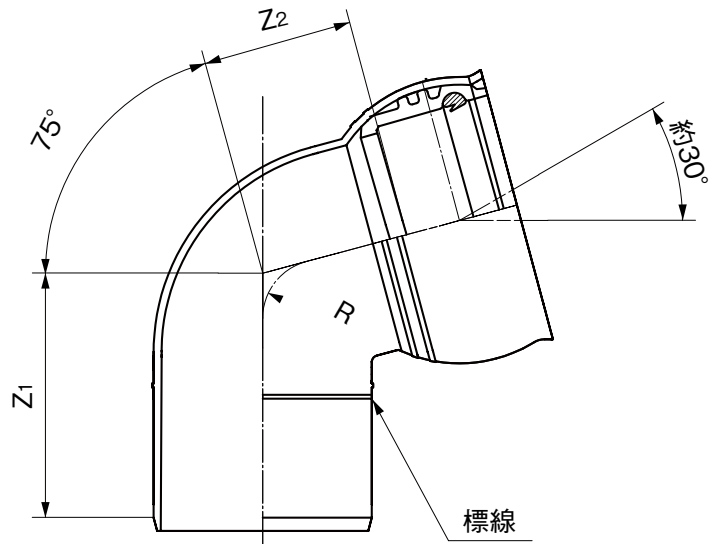
単位：mm

呼び径	Z ₁	Z ₂	R
100	130±2	60±2	54
150	150±2	100±2	77

- 注) 1. ゴム輪の材質はJIS-K6353 (水道用ゴム) のI類Aに準じた合成ゴム (SBR) です。
2. 本商品は日本下水道協会認定適用資器材II類です。
3. 許容差のない寸法は参考値です。

品名	下水道用リサイクル三層継手 略号 RS-60SRF ゴム輪受口60°自在曲管(差し口)		図番	GS-EPP-151
製図	積水化学工業 株式会社	年月日	2013.3.19	承認印

品名 下水道用リサイクル三層継手 略号 RS-75SRF
 ゴム輪受口75°自在曲管(差し口)



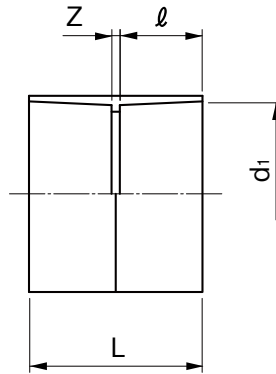
単位：mm

呼び径	Z ₁	Z ₂	R
100	145±2	75±2	54
150	185±2	110±2	77

- 注) 1. ゴム輪の材質はJIS-K6353 (水道用ゴム) のI類Aに準じた合成ゴム (SBR) です。
 2. 本商品は日本下水道協会認定適用資器材Ⅱ類です。
 3. 許容差のない寸法は参考値です。

品名	下水道用リサイクル三層継手 略号 RS-75SRF ゴム輪受口75°自在曲管(差し口)		図番	GS-EPP-152
製図	積水化学工業 株式会社	年月日	2013.3.19	承認印

品名 下水道用リサイクル三層継手 略号 RS-WTB
 接着受口カラー(射出成形品)



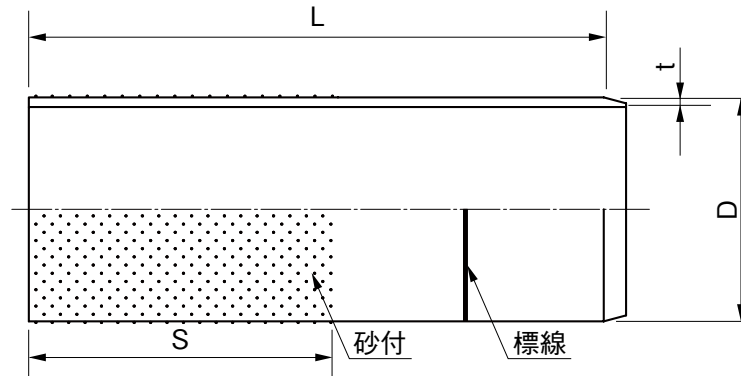
単位：mm

呼び径	d ₁	ℓ	Z	L
100	114.8±0.4	50± 5	5±2	105
150	166.1±0.5	80± 5	5±2	165

- 注) 1. 受口内径d₁は任意の直角2方向の算術平均値です。
 2. 本商品は日本下水道協会適用資器材Ⅱ類品です。
 3. 許容差のない寸法は参考値です。

品名	下水道用リサイクル三層継手 略号 RS-WTB 接着受口カラー(射出成形品)		図番	GS-EPP-153
製図	積水化学工業 株式会社	年月日	2013.4.8	承認印

品名 下水道用リサイクル三層継手 略号 RS-MSB
 ます取付け継手



単位：mm

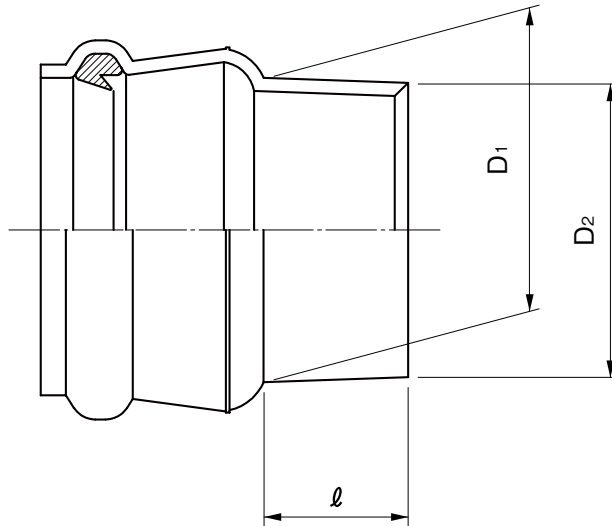
呼び径	D	t	L	S
100	114±0.4	3.1+0.8	500±15	200
150	165±0.5	5.1+0.8	500±15	200

- 注) 1. 外径Dは任意の直角2方向の算術平均値です。
 2. 本商品は日本下水道協会適用資器材Ⅱ類品です。
 3. 許容差のない寸法は参考値です。

品名	下水道用リサイクル三層継手 略号 RS-MSB ます取付け継手		図番	GS-EPP-154
製図	積水化学工業 株式会社	年月日	2013.3.19	承認印

品名

下水道用リサイクル三層継手 略号 RS-SFR
 ゴム輪受口差込み継手



単位：mm

呼び径	D ₁	D ₂	ℓ
100	106.2±0.4	108.6±0.4	50±5
150	153.0±0.5	155.9±0.5	80±5

- 注) 1. 差し口外径D₁、D₂は任意の直角2方向の算術平均値です。
 2. ゴム輪の材質はJIS K6353 (水道ゴム) のI類Aに準じた合成ゴム (SBR) です。

品名	下水道用リサイクル三層継手 略号 RS-SFR ゴム輪受口差込み継手		図番	GS-EPP-155
製図	積水化学工業 株式会社	年月日	2013.4.8	承認印