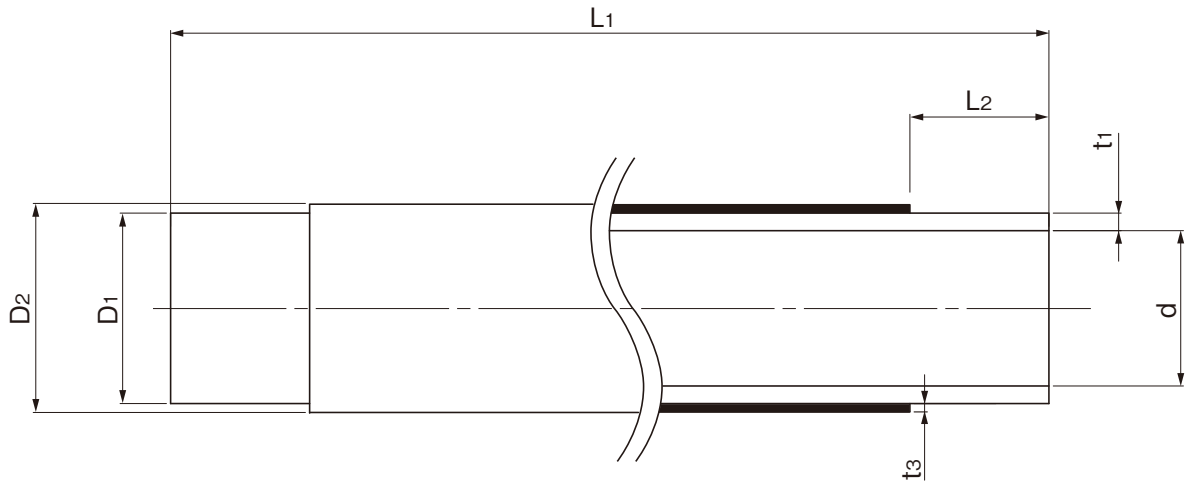


目次

エスロハイパーJW_UVガード	2
保護層付直管	2
保護層付EFソケット	3
保護層付フランジ付EFチーズ	4
G形7.5K	4
G形JIS10K	5
F形7.5K	6
F形JIS10K	7
保護層付SPフランジ付チーズ	8
G形7.5K	8
G形JIS10K	9
F形7.5K	10
F形JIS10K	11
保護層付レデューサ	12
保護層付バンド	13
11 1/4°、22 1/2°	13
45°、90°	14
保護層付フランジ短管	15
G形7.5K	15
G形JIS10K	16
F形7.5K	17
F形JIS10K	18

品名

エスロハイパーJW UVガード
保護層付直管



単位：mm

呼び径	外径 D1	D2 (参考)	d (参考)	厚さ t1	t3 (参考)	長さ L1	L2 (参考)	備考
50	63.0 ^{+0.4} ₀	66.0	50.7	5.8 ^{+0.9} ₀	1.5	5000 ⁺¹⁰⁰ ₀	54	
75	90.0 ^{+0.6} ₀	93.0	72.6	8.2 ^{+1.3} ₀	1.5	5000 ⁺¹⁰⁰ ₀	65	
100	125.0 ^{+0.8} ₀	128.0	100.8	11.4 ^{+1.8} ₀	1.5	5000 ⁺¹⁰⁰ ₀	80	
150	180.0 ^{+1.1} ₀	183.0	145.3	16.4 ^{+2.5} ₀	1.5	5000 ⁺¹⁰⁰ ₀	100	
200	250.0 ^{+1.5} ₀	253.0	201.9	22.7 ^{+3.5} ₀	1.5	5000 ⁺¹⁰⁰ ₀	124	

(備考) D1は平均外径を示す。

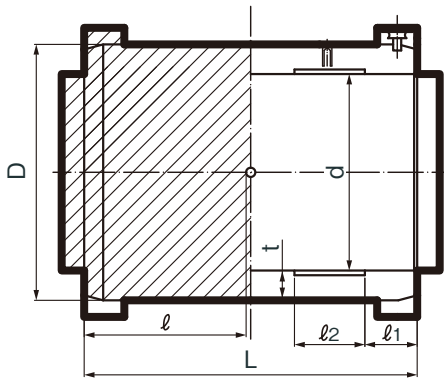
(仕様) 1) 内管 エスロハイパーJW 直管
2) 外管 カーボンブラック含有（黒）ポリエチレン

品名	エスロハイパーJW UVガード 保護層付直管		図番	ECJW-02
作成日	2015.4.9	製図	積水化学工業株式会社	

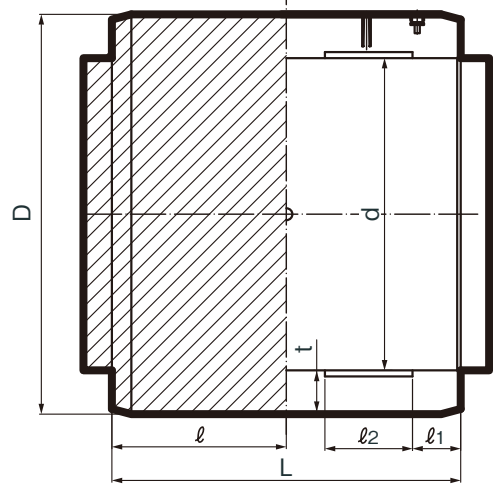
品名

エスロハイパーJW
保護層付EFソケット

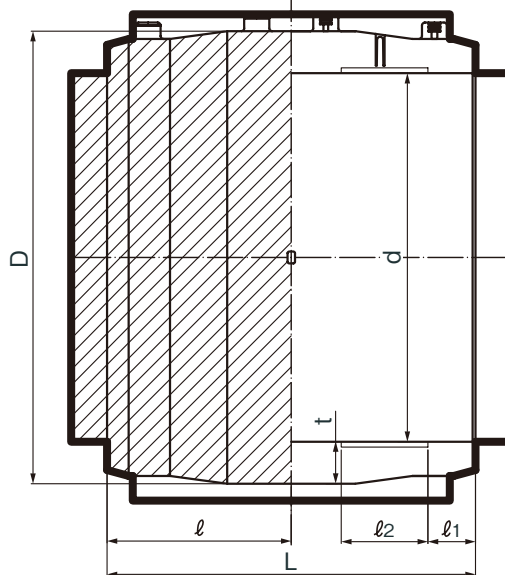
[50~100の場合]



[150の場合]



[200の場合]



単位：mm

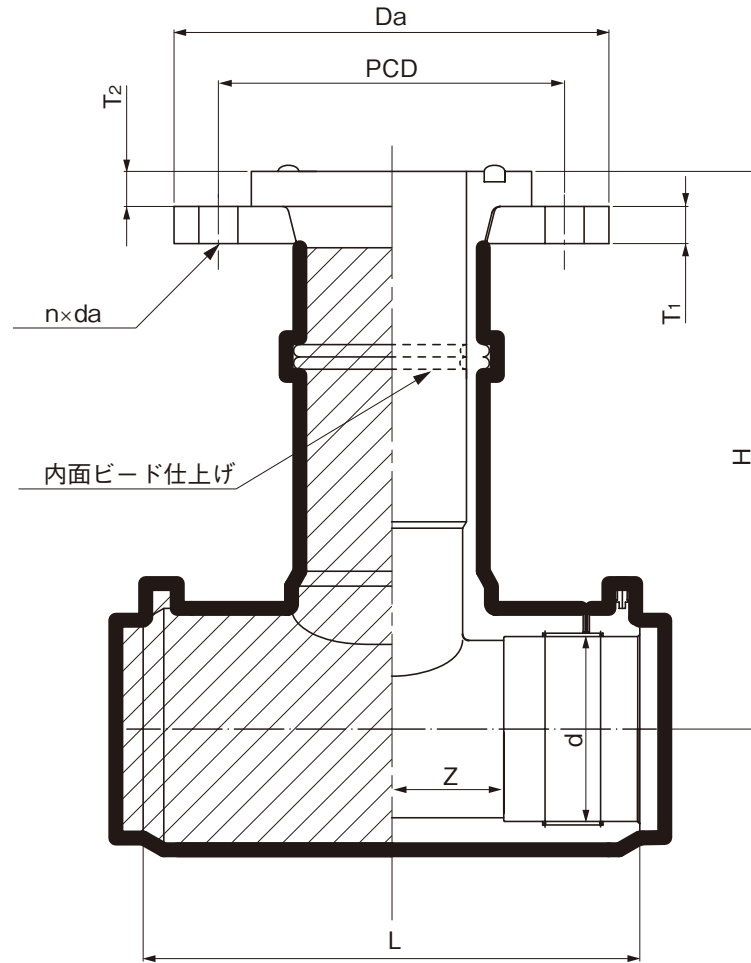
呼び径	受口外径 (D)		受口内径 (d)		楕円度 最大内径・最小内径	肉厚 (t) 最小	L		受口長さ (l) 参考	l ₁ 最小	l ₂ 最小
	参考	基準寸法	基準寸法	許容差			基準寸法	許容差			
50	83	63.2	63.2	$\begin{matrix} +0.7 \\ -0 \end{matrix}$	1.0	8.7	108.0	± 4.0	54	5	16
75	117	90.3	90.3	$\begin{matrix} +1.0 \\ -0 \end{matrix}$	1.4	12.0	134.0	± 5.0	65	5	22
100	163	125.4	125.4	$\begin{matrix} +1.2 \\ -0 \end{matrix}$	1.9	17.3	165.0	± 5.0	80	5	29
150	234	180.7	180.7	$\begin{matrix} +1.3 \\ -0 \end{matrix}$	2.7	24.0	203.0	± 5.0	100	5	40
200	310	251.1	251.1	$\begin{matrix} +3.0 \\ -0 \end{matrix}$	3.8	28.2	258.0	± 6.0	124	5	54

- (備考) 1) dの許容差は電熱線部の平均内径の許容差を示す。
 2) tは継手端部から (l₁+l₂) の範囲を除くすべての範囲に適用する。
 3) l₂は電熱線が組み込まれている範囲の寸法を示す。
- (仕様) 1) 融着後、ターミナル部を切断する。(50~100)
 2) 保護カバーはEF融着後に取り付ける。

品名	エスロハイパーJW 保護層付EFソケット		図番	ECJW-03
作成日	2015.4.9	製図	積水化学工業株式会社	

品名

エスロハイパーJW
保護層付フランジ付EFチーズ
(G形：グループ形)(7.5K)



単位：mm

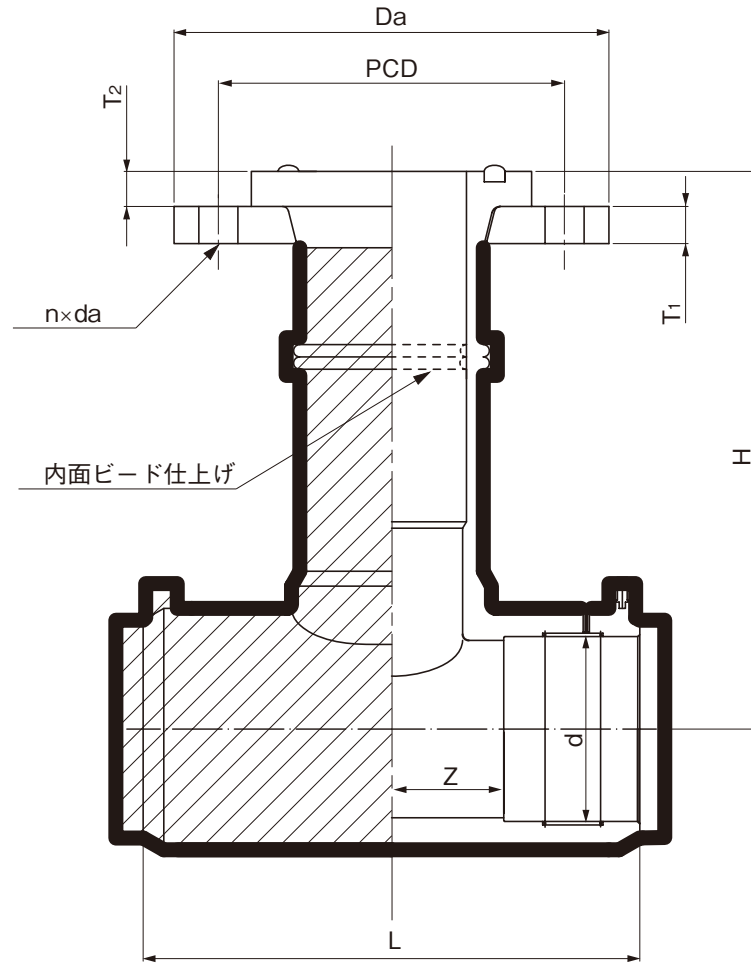
呼び径	d	L	Z (参考)	H	Da (参考)	T1	T2 (参考)	PCD	n	da
75×75	90.3 ^{+1.0} ₋₀	241±4	56	255±15	211	18 ⁺⁴ ₋₀	17	168±1.5	4	19
100×75	125.4 ^{+1.2} ₋₀	296±6	67	275±15	211	18 ⁺⁴ ₋₀	17	168±1.5	4	19

- (備考)
- 1) dは電熱線部の平均内径を示す。
 - 2) フランジの基本形状・寸法はJIS G 5527に規定する呼び圧力7.5Kのフランジ形ダクタイル鋳鉄管異形管による。
 - 3) フランジの材質はSUS304とする。
 - 4) 止水用ゴム輪の材質はSBRとする。
- (仕様)
- 1) 融着後、ターミナル部を切断する。
 - 2) ポリプロピレンのカバーをEF融着後に取り付ける。

品名	エスロハイパーJW 保護層付フランジ付EFチーズ (G形：グループ形)(7.5K)		図番	ECJW-07-01
作成日	2015.4.9	製図	積水化学工業株式会社	

品名

エスロハイパーJW
保護層付フランジ付EFチーズ
(G形・グローブ形)(JIS 10K)



単位：mm

呼び径	d	L	Z (参考)	H	Da (参考)	T ₁	T ₂ (参考)	PCD	n	da
75×75	90.3 ^{+1.0} ₋₀	241±4	56	255±15	185	18 ⁺⁴ ₋₀	17	150±1.5	8	19
100×75	125.4 ^{+1.2} ₋₀	296±6	67	275±15	185	18 ⁺⁴ ₋₀	17	150±1.5	8	19

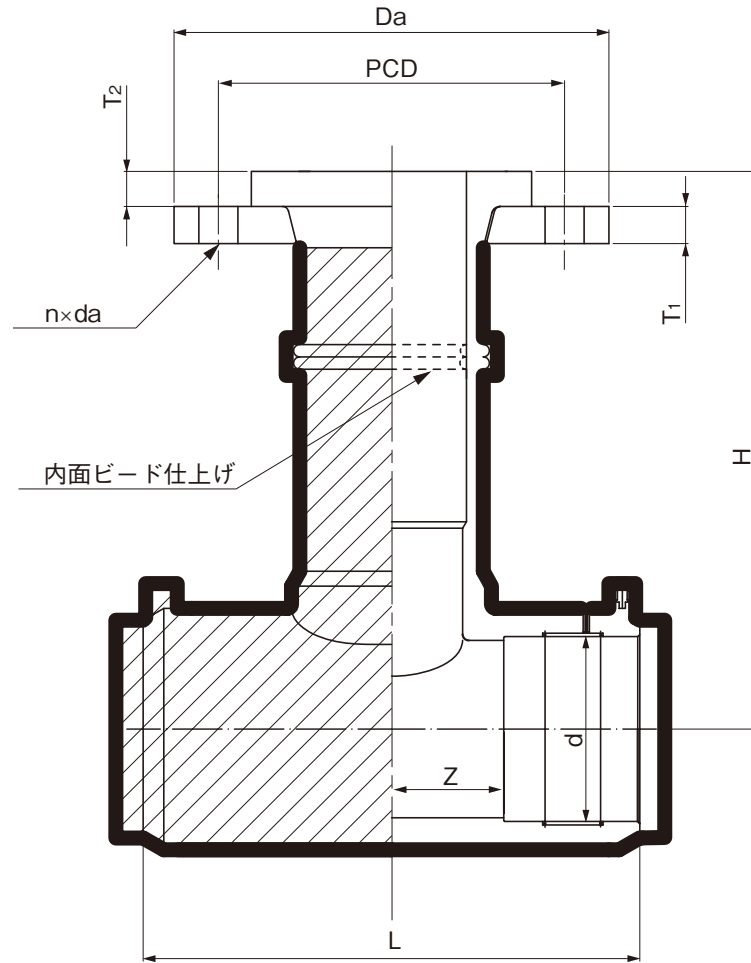
- (備考)
- 1) dは電熱線部の平均内径を示す。
 - 2) フランジの基本形状・寸法はJIS B 2220に規定する呼び圧力10Kフランジによる。
 - 3) フランジの材質はSUS304とする。
 - 4) 止水用ゴム輪の材質はSBRとする。

- (仕様)
- 1) 融着後、ターミナル部を切断する。
 - 2) ポリプロピレンのカバーをEF融着後に取り付ける。

品名	エスロハイパーJW 保護層付フランジ付EFチーズ (G形：グローブ形)(JIS 10K)		図番	ECJW-07-02
作成日	2015.4.9	製図	積水化学工業株式会社	

品名

エスロハイパーJW
保護層付フランジ付EFチーズ
(F形：フラット形) (7.5K)



単位：mm

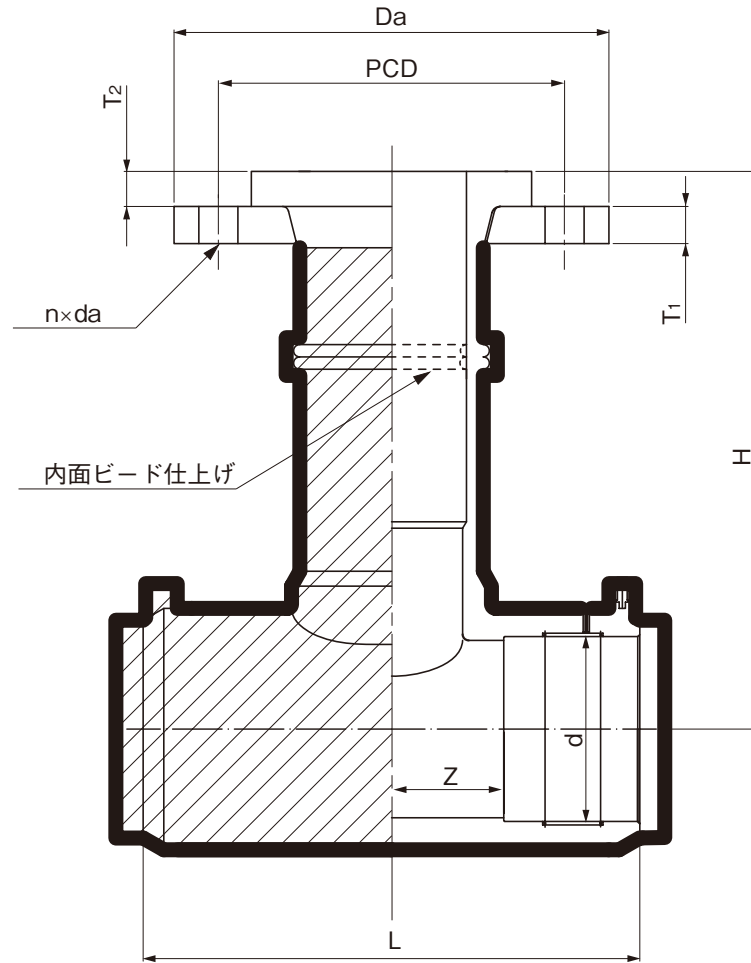
呼び径	d	L	Z (参考)	H	Da (参考)	T ₁	T ₂ (参考)	PCD	n	da
75×75	90.3 ^{+1.0} ₋₀	241±4	56	255±15	211	18 ⁺⁴ ₋₀	17	168±1.5	4	19
100×75	125.4 ^{+1.2} ₋₀	296±6	67	275±15	211	18 ⁺⁴ ₋₀	17	168±1.5	4	19

- (備考) 1) dは電熱線部の平均内径を示す。
2) フランジの基本形状・寸法はJls G 5527に規定する呼び圧力7.5Kのフランジ形ダクタイル鋳鉄異形管による。
3) フランジの材質はSUS304とする。
- (仕様) 1) 融着後、ターミナル部を切断する。
2) ポリプロピレンのカバーをEF融着後に取り付ける。

品名	エスロハイパーJW 保護層付フランジ付EFチーズ (F形：フラット形) (7.5K)		図番	ECJW-07-03
作成日	2015.4.9	製図	積水化学工業株式会社	

品名

エスロハイパーJW
保護層付フランジ付EFチーズ
(F形：フラット形) (JIS 10K)



単位：mm

呼び径	d	L	Z (参考)	H	Da (参考)	T ₁	T ₂ (参考)	PCD	n	da
75× 75	90.3 ^{+1.0} ₋₀	241±4	56	255±15	185	18 ⁺⁴ ₋₀	17	150±1.5	8	19
100× 75	125.4 ^{+1.2} ₋₀	296±6	67	275±15	185	18 ⁺⁴ ₋₀	17	150±1.5	8	19

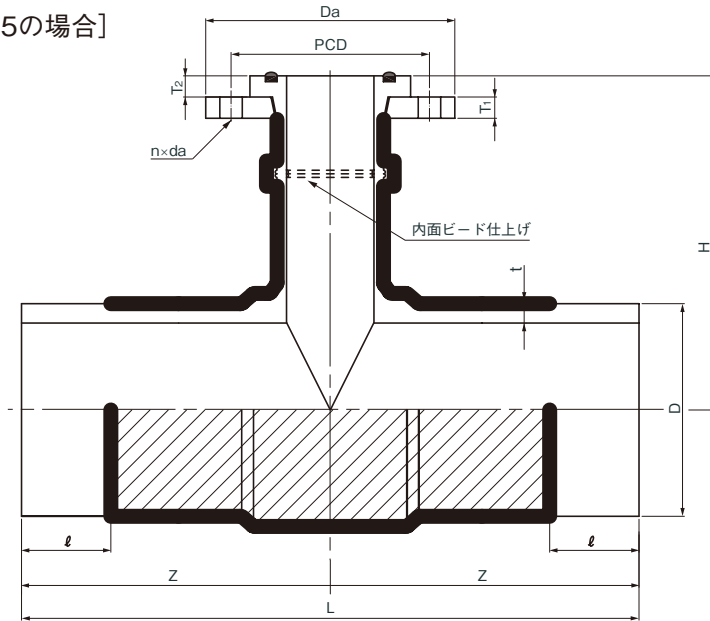
- (備考)
- 1) dは電熱線部の平均内径を示す。
 - 2) フランジの基本形状・寸法はJIS B 2220に規定する呼び圧力10Kフランジによる。
 - 3) フランジの材質はSUS304とする。
- (仕様)
- 1) 融着後、ターミナル部を切断する。
 - 2) ポリプロピレンのカバーをEF融着後に取り付ける。

品名	エスロハイパーJW 保護層付フランジ付EFチーズ (F形：フラット形) (JIS 10K)		図番	ECJW-07-04
作成日	2015.4.9	製図	積水化学工業株式会社	

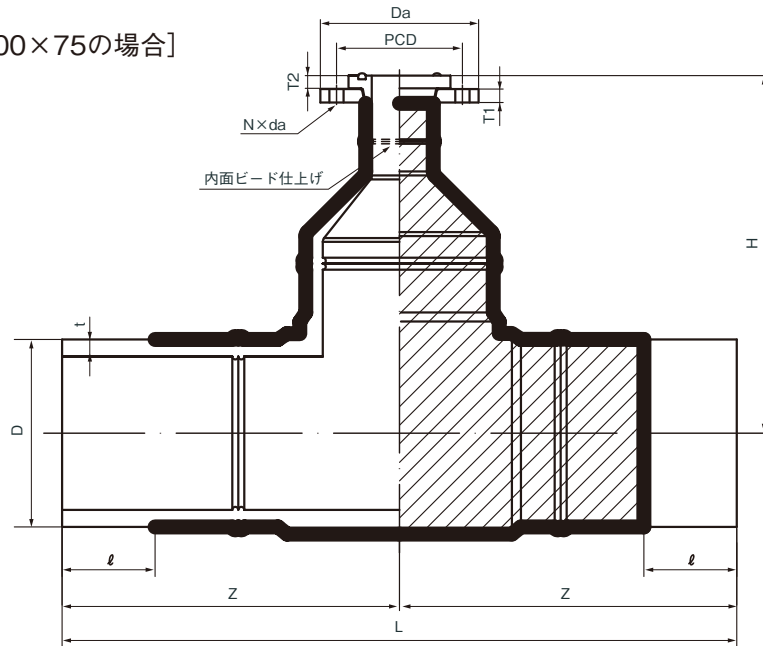
品名

エスロハイパーJW
保護層付SPフランジ付チーズ
(G形：グループ形)(7.5K)

[150×75の場合]



[200×75の場合]



単位：mm

呼び径	D	t	L	Z (参考)	l (参考)	H	Da (参考)	T ₁	T ₂ (参考)	PCD	n	da
150×75	180.0 ^{+1.1} ₋₀	16.4 ^{+2.5} ₋₀	420±10	210	100	280±20	211	18 ⁺⁴ ₋₀	17	168±1.5	4	19
200×75	250.0 ^{+1.5} ₋₀	22.7 ^{+3.5} ₋₀	900±40	450	124	470±20	211	18 ⁺⁴ ₋₀	17	168±1.5	4	19

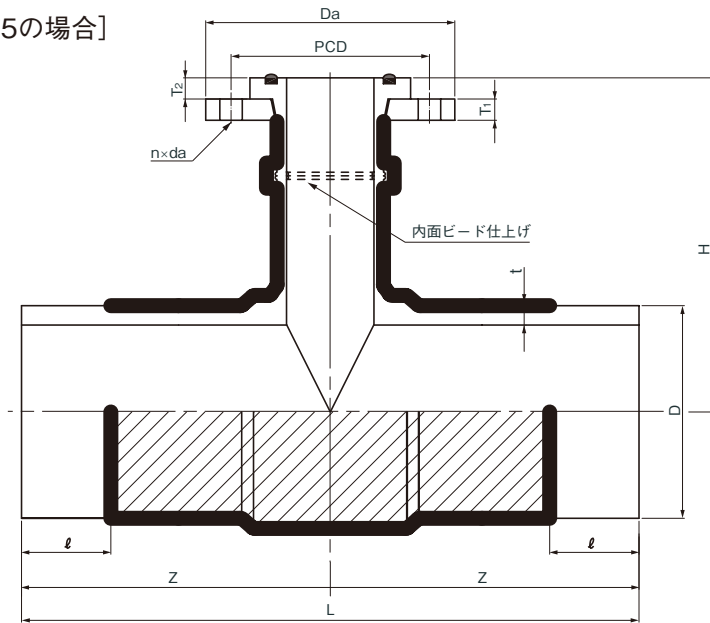
- (備考) 1) Dは平均外径を示す。
2) フランジの基本形状・寸法はJIS G 5527に規定する呼び圧力7.5Kのフランジ形ダクタイル鋳鉄異形管による。
3) フランジの材質はSUS304とする。
4) 止水用ゴム輪の材質はSBRとする。
- (仕様) 1) 呼び径150×75は、ポリプロピレンのカバーをEF融着後に取り付ける。
2) 呼び径200×75は、熱収縮チューブ(架橋ポリエチレン)を被覆処理済み品。

品名	エスロハイパーJW 保護層付SPフランジ付チーズ (G形：グループ形)(7.5K)		図番	ECJW-09-01
作成日	2015.4.9	製図	積水化学工業株式会社	

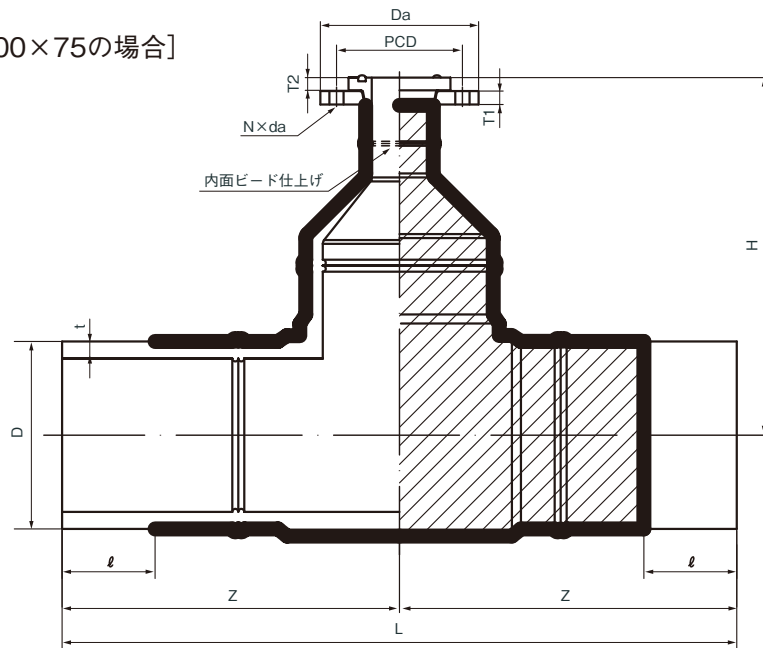
品名

エスロハイパーJW
保護層付SPフランジ付チーズ
(G形: グループ形) (JIS 10K)

[150×75の場合]



[200×75の場合]



単位: mm

呼び径	D	t	L	Z (参考)	ℓ (参考)	H	Da (参考)	T ₁	T ₂ (参考)	PCD	n	da
150×75	180.0 ^{+1.1} ₋₀	16.4 ^{+2.5} ₋₀	420±10	210	100	280±20	185	18 ⁺⁴ ₋₀	17	150±1.5	8	19
200×75	250.0 ^{+1.5} ₋₀	22.7 ^{+3.5} ₋₀	900±40	450	124	470±20	185	18 ⁺⁴ ₋₀	17	150±1.5	8	19

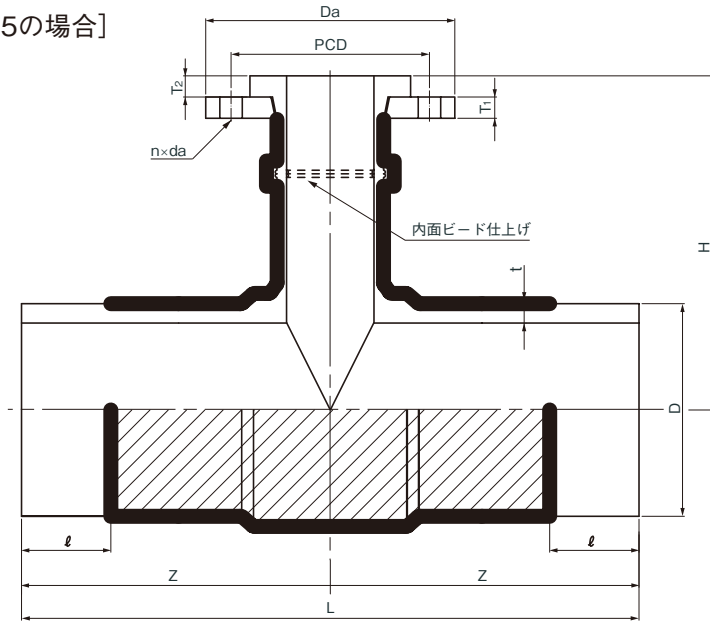
- (備考)
- 1) Dは平均外径を示す。
 - 2) フランジの基本形状・寸法はJIS B 2220に規定する呼び圧力10Kフランジによる。
 - 3) フランジの材質はSUS304とする。
 - 4) 止水用ゴム輪の材質はSBRとする。
- (仕様)
- 1) 呼び径150×75は、ポリプロピレンのカバーをEF融着後に取り付ける。
 - 2) 呼び径200×75は、熱収縮チューブ(架橋ポリエチレン)を被覆処理済み品。

品名	エスロハイパーJW 保護層付SPフランジ付チーズ (G形:グループ形) (JIS 10K)		図番	ECJW-09-02
作成日	2015.4.9	製図	積水化学工業株式会社	

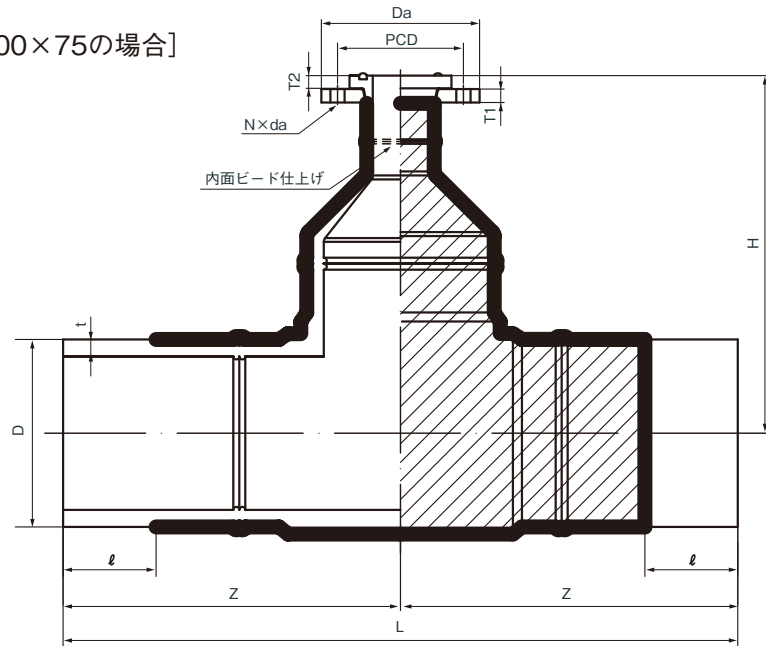
品名

エスロハイパーJW
保護層付SPフランジ付チーズ
(F形：フラット形) (7.5K)

[150×75の場合]



[200×75の場合]



単位：mm

呼び径	D	t	L	Z (参考)	ℓ (参考)	H	Da (参考)	T ₁	T ₂ (参考)	PCD	n	da
150×75	180.0 ^{+1.1} ₋₀	16.4 ^{+2.5} ₋₀	420±10	210	100	280±20	211	18 ⁺⁴ ₋₀	17	168±1.5	4	19
200×75	250.0 ^{+1.5} ₋₀	22.7 ^{+3.5} ₋₀	900±40	450	124	470±20	211	18 ⁺⁴ ₋₀	17	168±1.5	4	19

- (備考) 1) Dは平均外径を示す。
2) フランジの基本形状・寸法はJIS G 5527に規定する呼び圧力7.5Kのフランジ形ダクタイル鋳鉄異形管による。
3) フランジの材質はSUS304とする。

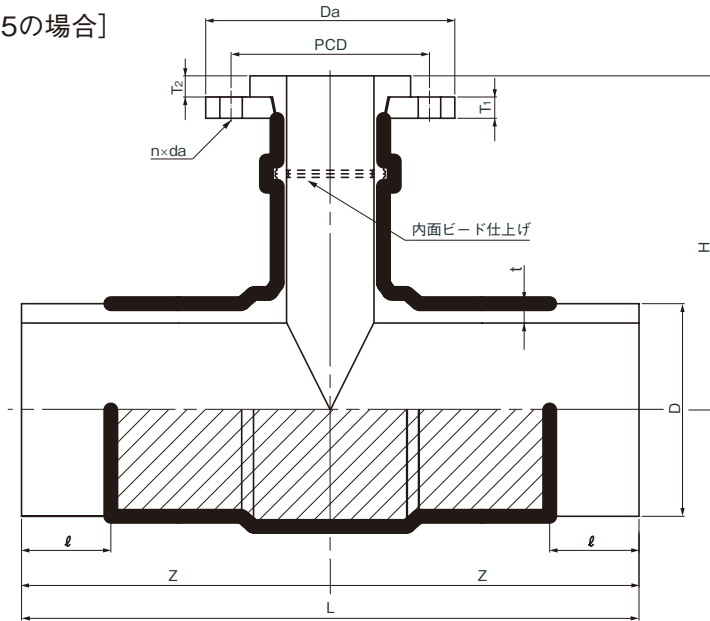
- (仕様) 1) 呼び径150×75は、ポリプロピレンのカバーをEF融着後に取り付ける。
2) 呼び径200×75は、熱収縮チューブ(架橋ポリエチレン)を被覆処理済み品。

品名	エスロハイパーJW 保護層付SPフランジ付チーズ (F形：フラット形) (7.5K)		図番	ECJW-09-03
作成日	2015.4.9	製図	積水化学工業株式会社	

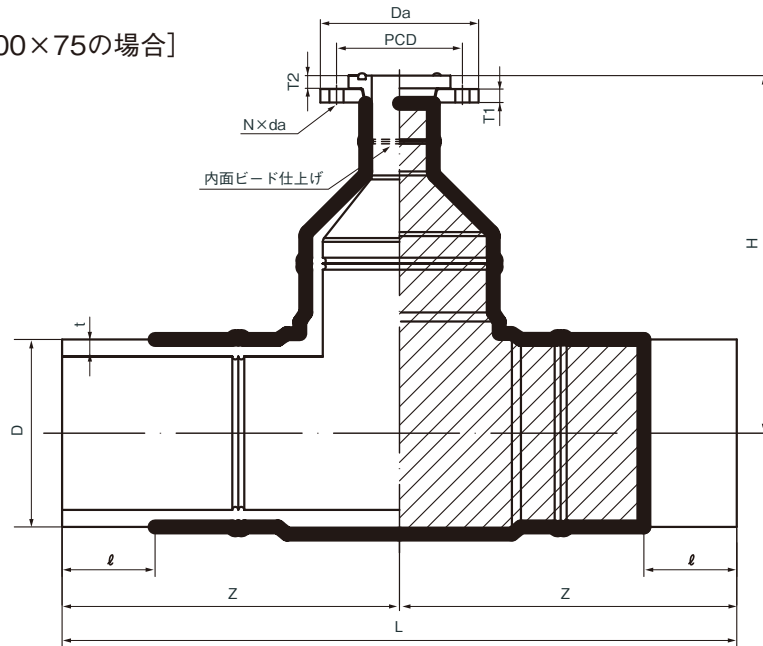
品名

エスロハイパーJW
保護層付SPフランジ付チーズ
(F形:フラット形)(JIS 10K)

[150×75の場合]



[200×75の場合]



単位：mm

呼び径	D	t	L	Z (参考)	ℓ (参考)	H	Da (参考)	T1	T2 (参考)	PCD	n	da
150×75	180.0 ^{+1.1} ₋₀	16.4 ^{+2.5} ₋₀	420±10	210	100	280±20	185	18 ⁺⁴ ₋₀	17	150±1.5	8	19
200×75	250.0 ^{+1.5} ₋₀	22.7 ^{+3.5} ₋₀	900±40	450	124	470±20	185	18 ⁺⁴ ₋₀	17	150±1.5	8	19

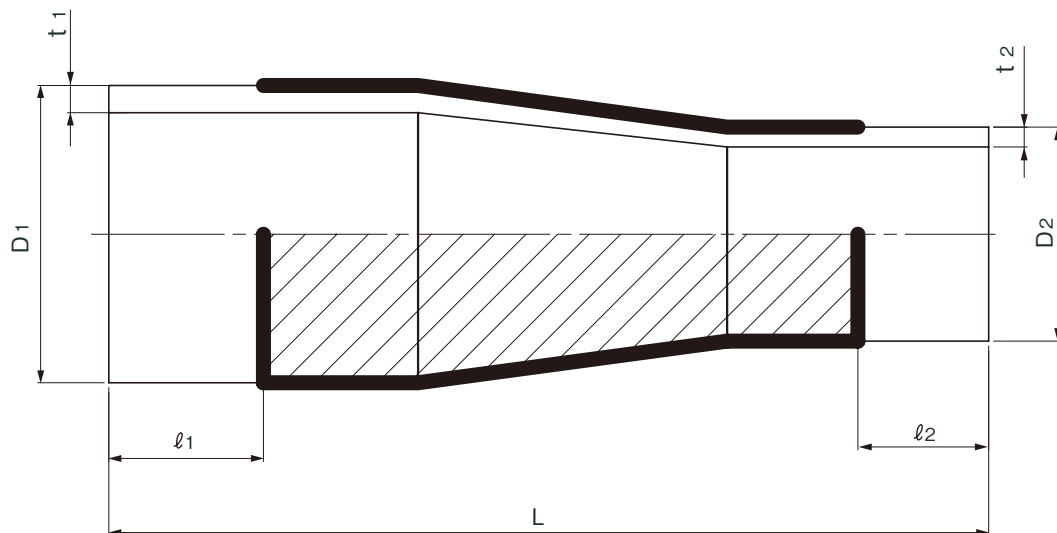
- (備考) 1) Dは平均外径を示す。
2) フランジの基本形状・寸法はJIS B 2220に規定する呼び圧力10Kフランジによる。
3) フランジの材質はSUS304とする。

- (仕様) 1) 呼び径150×75は、ポリプロピレンのカバーをEF融着後に取り付ける。
2) 呼び径200×75は、熱収縮チューブ(架橋ポリエチレン)を被覆処理済み品。

品名	エスロハイパーJW 保護層付SPフランジ付チーズ (F形:フラット形)(JIS 10K)		図番	ECJW-09-04
作成日	2015.4.9	製図	積水化学工業株式会社	

品名

エスロハイパーJW
保護層付レデューサ



単位：mm

呼び径	D1	D2	t1	t2	L	l1	l2
75× 50	90.0 ^{+0.6} ₋₀	63.0 ^{+0.4} ₋₀	8.2 ^{+1.3} ₋₀	5.8 ^{+0.9} ₋₀	350±15	65	54
100× 75	125.0 ^{+0.8} ₋₀	90.0 ^{+0.4} ₋₀	11.4 ^{+1.3} ₋₀	8.2 ^{+1.3} ₋₀	370±15	80	65
150×100	180.0 ^{+1.1} ₋₀	125.0 ^{+0.6} ₋₀	16.4 ^{+2.5} ₋₀	11.4 ^{+1.8} ₋₀	460±25	100	80
200×150	250.0 ^{+1.5} ₋₀	180.0 ^{+0.8} ₋₀	22.7 ^{+3.5} ₋₀	16.4 ^{+2.5} ₋₀	580±20	124	100

(備考) 1) D1、D2は平均外径を示す。

2) PWAは配水用ポリエチレン管協会規格品(PWA001、002)との接続用継手を示す。

(仕様) 熱収縮チューブ(架橋ポリエチレン)被覆処理済み品。

品名

エスロハイパーJW
保護層付レデューサ

図番

ECJW-010

作成日

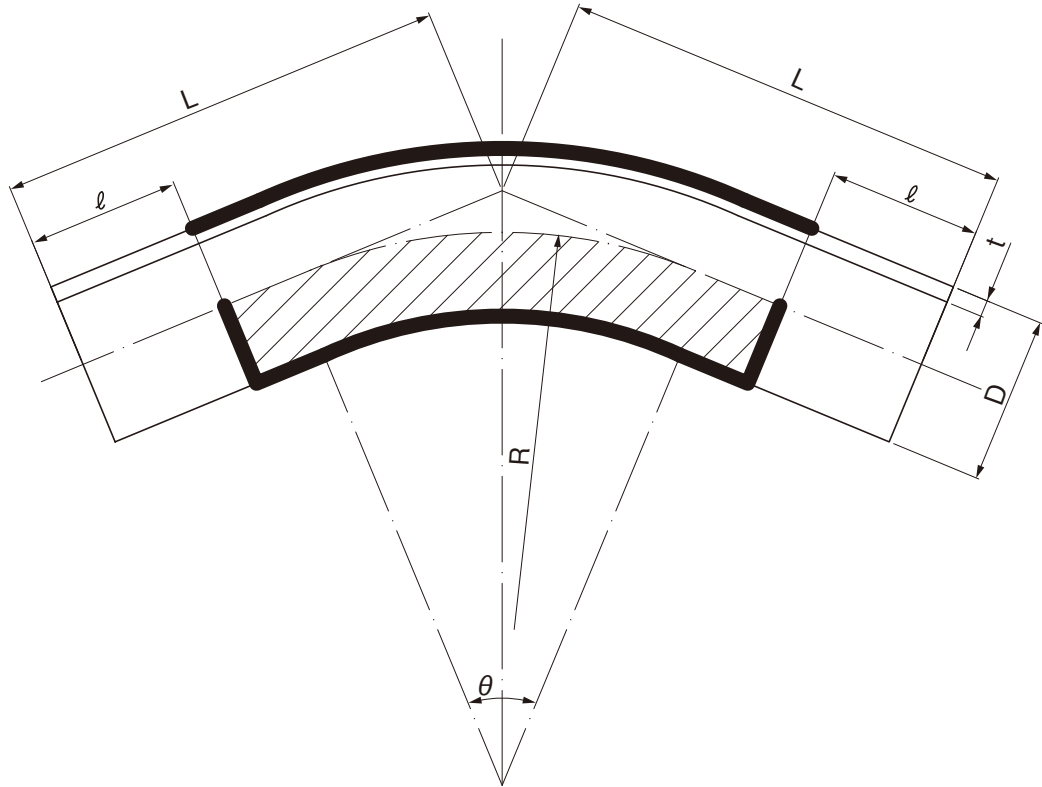
2015.4.9

製
図

積水化学工業株式会社

品名

エスロハイパーJW
保護層付バンド (11 1/4° , 22 1/2°)



単位：mm

呼び径	角度	θ	D	t	L	l (参考)	R(参考)
50	11 1/4	$11.25 \pm 3^\circ$	$63.0^{+0.4}_{-0}$	$5.8^{+0.9}_{-0}$	125 ± 10	54	140
	22 1/2	$22.5 \pm 3^\circ$			135 ± 15		
75	11 1/4	$11.25 \pm 3^\circ$	$90.0^{+0.6}_{-0}$	$8.2^{+1.3}_{-0}$	170 ± 15	65	245
	22 1/2	$22.5 \pm 3^\circ$			180 ± 20		
100	11 1/4	$11.25 \pm 3^\circ$	$125.0^{+0.8}_{-0}$	$11.4^{+1.8}_{-0}$	210 ± 20	80	300
	22 1/2	$22.5 \pm 3^\circ$			245 ± 25		
150	11 1/4	$11.25 \pm 3^\circ$	$180.0^{+1.1}_{-0}$	$16.4^{+2.5}_{-0}$	300 ± 25	100	500
	22 1/2	$22.5 \pm 3^\circ$			335 ± 30		
200	11 1/4	$11.25 \pm 3^\circ$	$250.0^{+1.5}_{-0}$	$22.7^{+3.5}_{-0}$	500 ± 50	124	600
	22 1/2	$22.5 \pm 3^\circ$			560 ± 70		

(備考) Dは平均外径を示す。

(仕様) 熱収縮チューブ(架橋ポリエチレン)被覆処理済み品。

品名

エスロハイパーJW
保護層付バンド (11 1/4° , 22 1/2°)

図番

ECJW-012

作成日

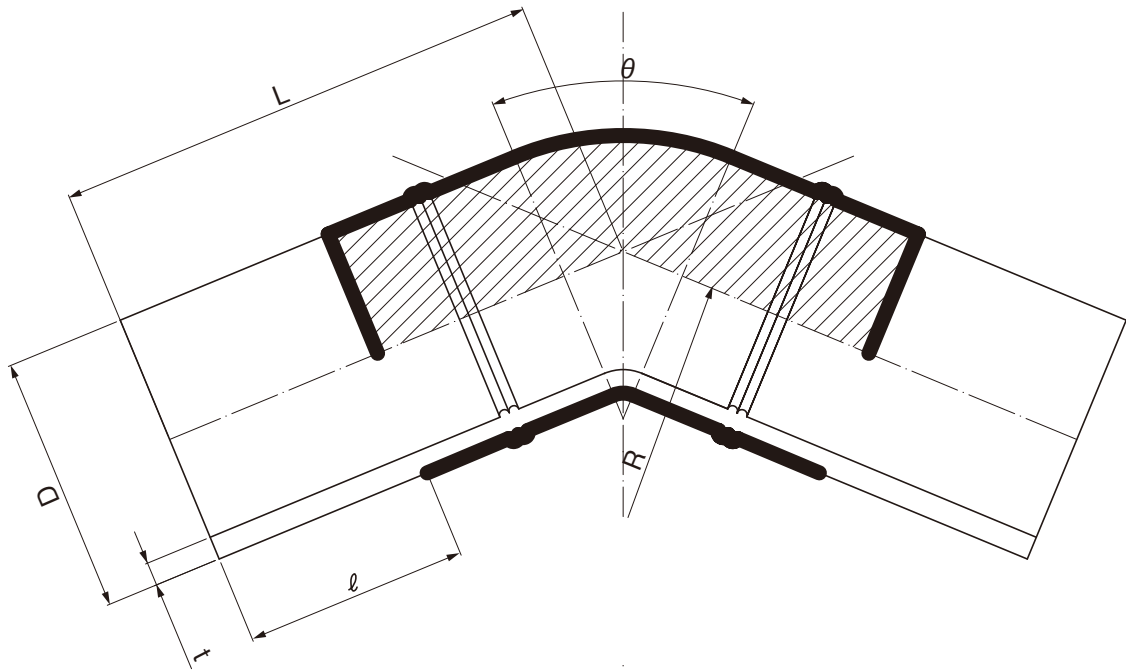
2015.4.9

製図

積水化学工業株式会社

品名

エスロハイパーJW
保護層付ベンド(45°,90°)



単位：mm

呼び径	角度	θ	D	t	L	ℓ (参考)	R(参考)
50	45	$45 \pm 3^\circ$	$63.0^{+0.4}_{-0}$	$5.8^{+0.9}_{-0}$	160 ± 20	54	90
	90	$90 \pm 3^\circ$			210 ± 20		
75	45	$45 \pm 3^\circ$	$90.0^{+0.6}_{-0}$	$8.2^{+1.3}_{-0}$	136 ± 10	65	90
	90	$90 \pm 3^\circ$			165 ± 10		
100	45	$45 \pm 3^\circ$	$125.0^{+0.8}_{-0}$	$11.4^{+1.8}_{-0}$	230 ± 20	80	125
	90	$90 \pm 3^\circ$			300 ± 20		
150	45	$45 \pm 3^\circ$	$180.0^{+1.1}_{-0}$	$16.4^{+2.5}_{-0}$	290 ± 20	100	180
	90	$90 \pm 3^\circ$			390 ± 20		
200	45	$45 \pm 3^\circ$	$250.0^{+1.5}_{-0}$	$22.7^{+3.5}_{-0}$	350 ± 20	124	250
	90	$90 \pm 3^\circ$			480 ± 40		

(備考) Dは平均外径を示す。

(仕様) 熱収縮チューブ(架橋ポリエチレン)被覆処理済み品。

品名

エスロハイパーJW
保護層付ベンド(45°,90°)

図番

ECJW-014

作成日

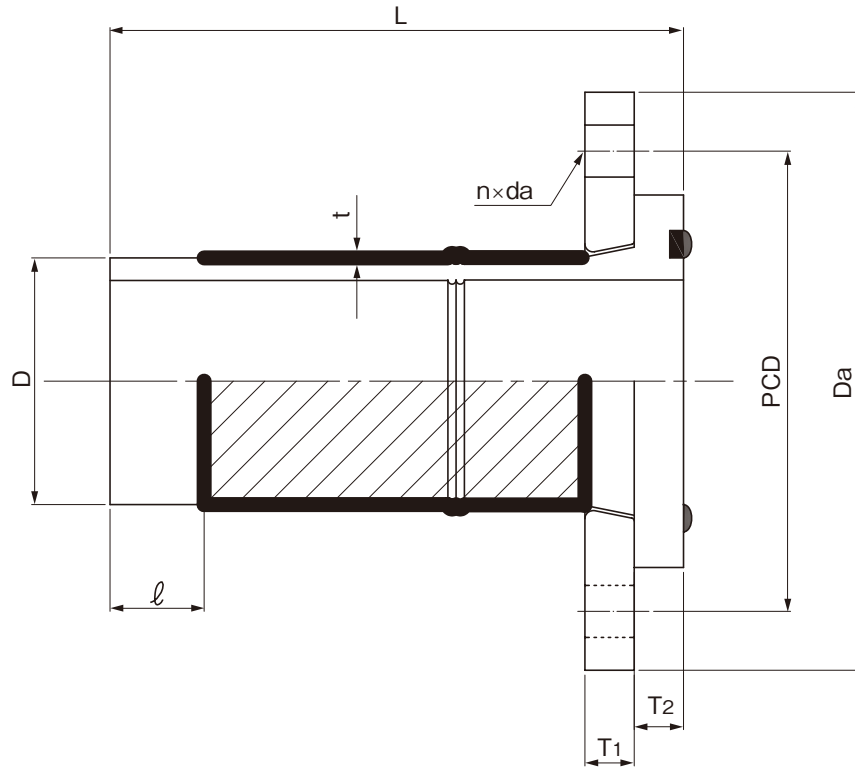
2015.4.9

製図

積水化学工業株式会社

品名

エスロハイパーJW
保護層付フランジ短管
(G形：グループ形)(7.5K)



単位：mm

呼び径	D	t	L	ℓ (参考)	Da (参考)	T1	T2 (参考)	PCD	n	da
50	63.0 ^{+0.4} ₋₀	5.8 ^{+0.9} ₋₀	180±10	54	155	16 ⁺⁴ ₋₀	14	120±1.5	4	19
75	90.0 ^{+0.6} ₋₀	8.2 ^{+1.3} ₋₀	220±11	65	211	18 ⁺⁴ ₋₀	17	168±1.5	4	19
100	125.0 ^{+0.8} ₋₀	11.4 ^{+1.8} ₋₀	320±20	80	238	18 ⁺⁴ ₋₀	25	195±1.5	4	19
150	180.0 ^{+1.1} ₋₀	16.4 ^{+2.5} ₋₀	340±15	100	290	19 ⁺⁴ ₋₀	29	247±1.5	6	19
200	250.0 ^{+1.5} ₋₀	22.7 ^{+3.5} ₋₀	440±25	124	342	20 ⁺⁴ ₋₀	33	299±1.5	8	19

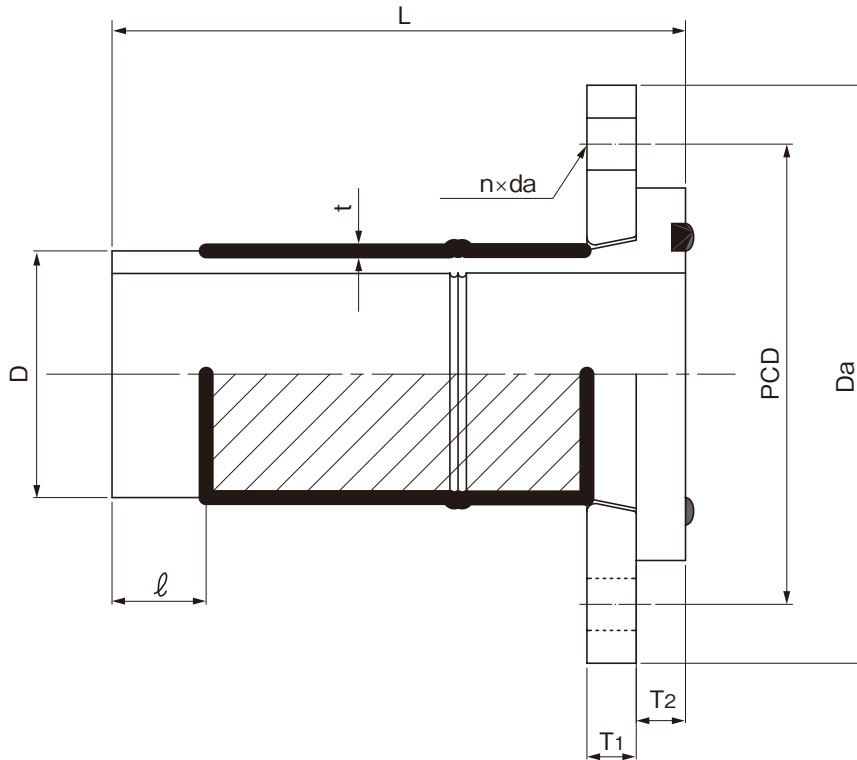
- (備考)
- 1) Dは平均外径を示す。
 - 2) 呼び径50のフランジの基本形状・寸法はJCPA G 1037に規定する呼び圧力7.5Kのフランジ形ダクタイル鋳鉄異形管による。
 - 3) 呼び径75～200のフランジの基本形状・寸法はJIS G 5527に規定する呼び圧力7.5Kのタグタイル鋳鉄異形管による。
 - 4) フランジの材質はSUS304とする。
 - 5) 止水用ゴム輪の材質はSBRとする。
 - 6) 呼び径200はフランジが花ピラ形であるため接合方向に注意。

(仕様) 熱収縮チューブ(架橋ポリエチレン)被覆処理済み品。

品名	エスロハイパーJW 保護層付フランジ短管 (G形：グループ形)(7.5K)		図番	ECJW-18-01
作成日	2015.4.9	製図	積水化学工業株式会社	

品名

エスロハイパーJW
保護層付フランジ短管
(G形：グループ形)(JIS 10K)



単位：mm

呼び径	D	t	L	ℓ (参考)	Da (参考)	T1	T2 (参考)	PCD	n	da
50	63.0 ^{+0.4} ₀	5.8 ^{+0.9} ₀	180±10	54	155	16 ⁺⁴ ₀	14	120±1.5	8	19
75	90.0 ^{+0.6} ₀	8.2 ^{+1.3} ₀	220±11	65	185	18 ⁺⁴ ₀	17	150±1.5	8	19
100	125.0 ^{+0.8} ₀	11.4 ^{+1.8} ₀	320±20	80	210	18 ⁺⁴ ₀	25	175±1.5	8	19
150	180.0 ^{+1.1} ₀	16.4 ^{+2.5} ₀	340±15	100	280	19 ⁺⁴ ₀	29	240±1.5	8	23

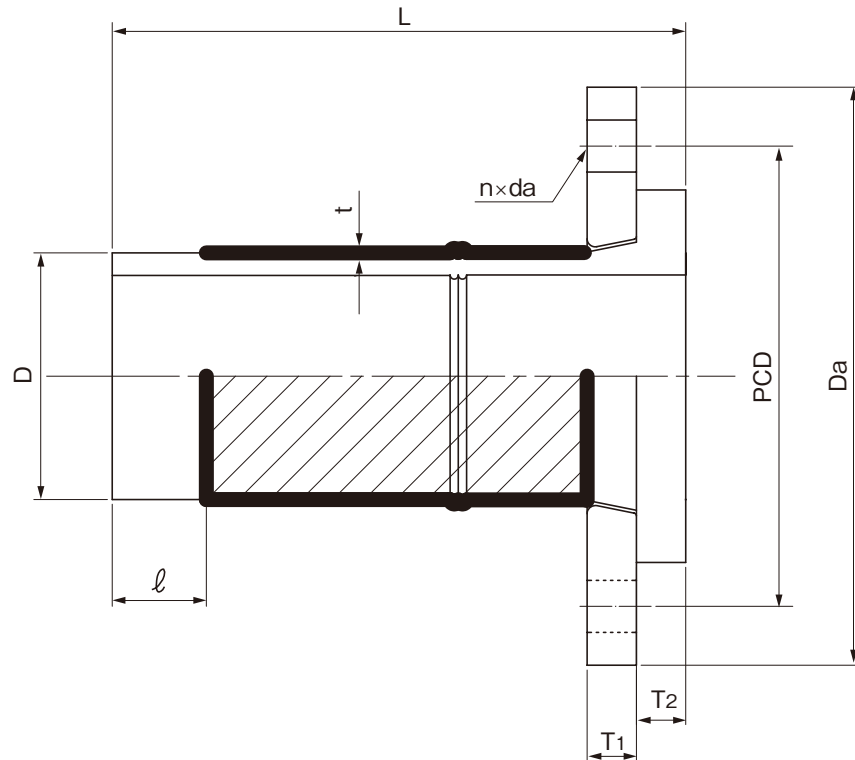
- (備考) 1) Dは平均外径を示す。
 2) フランジの基本形状・寸法はJIS B 2220に規定する呼び圧力10Kフランジによる。
 3) フランジの材質はSUS304とする。
 4) 止水用ゴム輪の材質はSBRとする。

(仕様) 熱収縮チューブ(架橋ポリエチレン)被覆処理済み品。

品名	エスロハイパーJW 保護層付フランジ短管 (G形：グループ形)(JIS 10K)		図番	ECJW-18-02
作成日	2015.4.9	製図	積水化学工業株式会社	

品名

エスロハイパーJW
保護層付フランジ短管
(F形：フラット形) (7.5K)



単位：mm

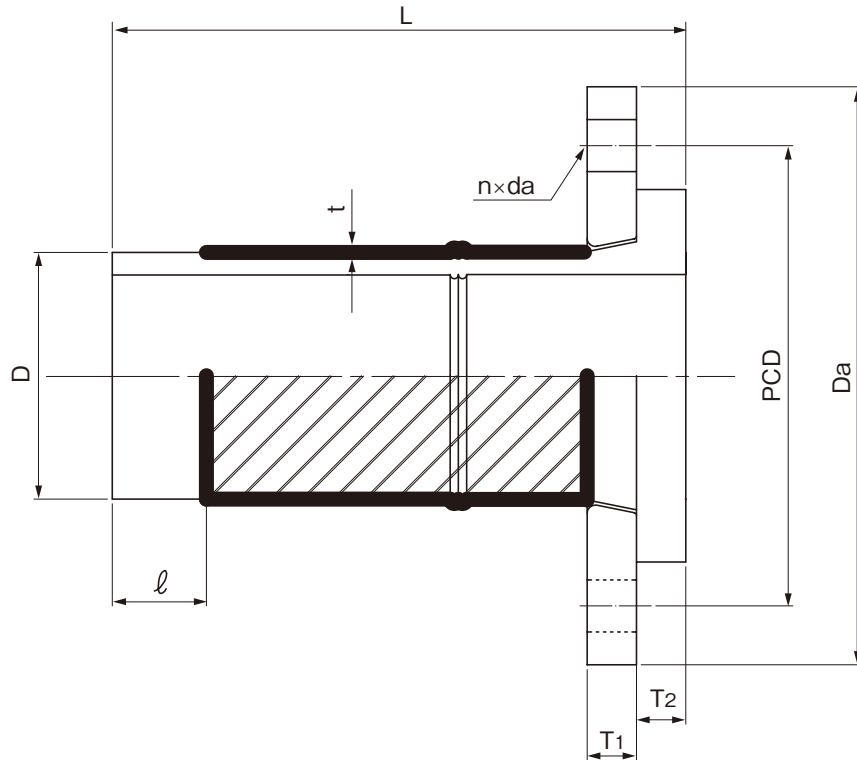
呼び径	D	t	L	ℓ (参考)	Da (参考)	T1	T2 (参考)	PCD	n	da
50	63.0 ^{+0.4} ₋₀	5.8 ^{+0.9} ₋₀	180±10	54	155	16 ⁺⁴ ₋₀	14	120±1.5	4	19
75	90.0 ^{+0.6} ₋₀	8.2 ^{+1.3} ₋₀	220±11	65	211	18 ⁺⁴ ₋₀	17	168±1.5	4	19
100	125.0 ^{+0.8} ₋₀	11.4 ^{+1.8} ₋₀	320±20	80	238	18 ⁺⁴ ₋₀	25	195±1.5	4	19
150	180.0 ^{+1.1} ₋₀	16.4 ^{+2.5} ₋₀	340±15	100	290	19 ⁺⁴ ₋₀	29	247±1.5	6	19
200	250.0 ^{+1.5} ₋₀	22.7 ^{+3.5} ₋₀	440±25	124	342	20 ⁺⁴ ₋₀	33	299±1.5	8	19

- (備考) 1) Dは平均内径を示す。
 2) 呼び径50のフランジの基本形状・寸法はJIS G 1037に規定する呼び圧力7.5Kのフランジ形ダクタイル鋳鉄異形管による。
 3) 呼び径75~200フランジの基本形状・寸法はJIS G 5527に規定する呼び圧力7.5Kのフランジ形タグタイル鋳鉄異形管による。
 4) フランジの材質はSUS304とする。
 5) 呼び径200はフランジが花ピラ形であるため接合方向に注意。
- (仕様) 熱収縮チューブ(架橋ポリエチレン)被覆処理済み品。

品名	エスロハイパーJW 保護層付フランジ短管 (F形：フラット形) (7.5K)		図番	ECJW-18-03
作成日	2015.4.9	製図	積水化学工業株式会社	

品名

エスロハイパーJW
保護層付フランジ短管
(F形:フラット形) (JIS 10K)



単位：mm

呼び径	D	t	L	l (参考)	D_a (参考)	T_1	T_2 (参考)	PCD	n	da
50	$63.0^{+0.4}_{-0}$	$5.8^{+0.9}_{-0}$	180 ± 10	54	155	16^{+4}_{-0}	14	120 ± 1.5	4	19
75	$90.0^{+0.6}_{-0}$	$8.2^{+1.3}_{-0}$	220 ± 11	65	185	18^{+4}_{-0}	17	150 ± 1.5	8	19
100	$125.0^{+0.8}_{-0}$	$11.4^{+1.8}_{-0}$	320 ± 20	80	210	18^{+4}_{-0}	25	175 ± 1.5	8	19
150	$180.0^{+1.1}_{-0}$	$16.4^{+2.5}_{-0}$	340 ± 15	100	280	19^{+4}_{-0}	29	240 ± 1.5	8	23

- (備考) 1) Dは平均内径を示す。
2) フランジの基本形状・寸法はJIS B 2220に規定する呼び圧力10Kフランジによる。
3) フランジの材質はSUS304とする。

(仕様) 熱収縮チューブ(架橋ポリエチレン)被覆処理済み品。

品名	エスロハイパーJW 保護層付フランジ短管 (F形:フラット形) (JIS 10K)		図番	ECJW-18-04
作成日	2015.4.9	製図	積水化学工業株式会社	