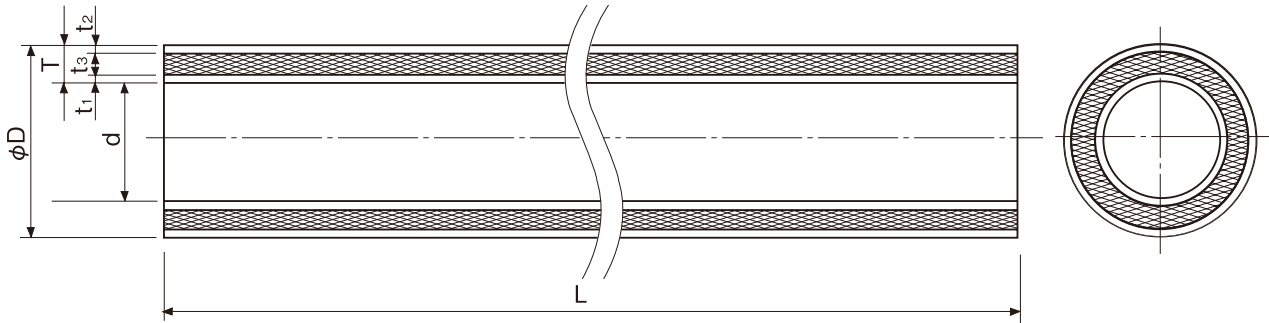


品名

エスロン耐火VPパイプ<FS-VP>



単位:mm

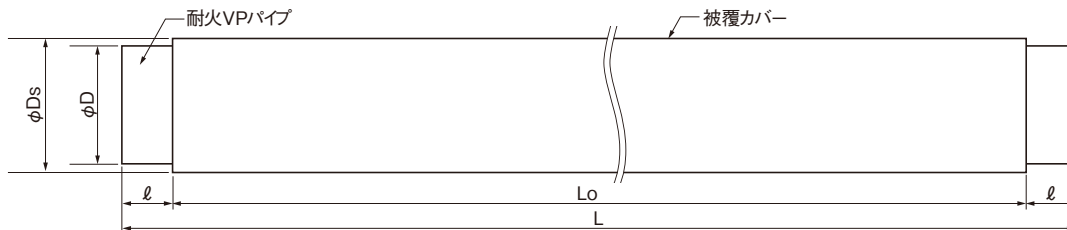
	外 径 D			全体厚さ T		内層厚さ t1	中間層厚さ t3	長 さ L		参 考		品 番
	基 準 寸 法	最大・最小外径の許容差	平均外径の許容差	基準寸法	許容差	最小	最小	基 準 寸 法	許容差	概 略 内 径	質 量 (kg/m)	
40	48.0	±0.30	±0.20	4.0	±0.4	0.3	2.1	4000	±10	40	0.797	FSVP404
50	60.0	±0.40	±0.20	4.5	±0.4	0.3	2.4	4000	±10	51	1.132	FSVP504
65	76.0	±0.50	±0.30	4.5	±0.4	0.3	2.4	4000	±10	67	1.458	FSVP654
75	89.0	±0.50	±0.30	5.9	±0.4	0.4	3.2	2900	±10	77	2.221	FSV7529
								4000				FSVP754
100	114.0	±0.60	±0.40	7.1	±0.5	0.5	3.9	2900	±10	100	3.438	FSV1H29
								4000				FSVP1H4
125	140.0	±0.80	±0.50	7.5	±0.5	0.6	4.1	4000	±10	125	4.501	FSVP1Q4

- 備考1.最大・最小外径の許容差とは、任意断面における外径の測定値の最大値及び最小値(最大・最小外径)と、基準寸法との差をいう。
 2.平均外径の許容差とは、任意断面における相互に等間隔な二方向の外径の測定値の平均値(平均外径)と基準寸法との差をいう。
 3.許容差は、最大・最小外径の許容差及び平均外径の許容差がともに合格すること。
 4.内層・外層厚さは、管の任意の断面における相互に等間隔な4箇所の測定値の平均値をいう。

品名	エスロン耐火VPパイプ		図番	FSV-001
年月日	2013.5.16	製図	積水化学工業株式会社	

品名

エスロン 耐火VPパイプS
<FS-VP-S>



単位:mm

呼び径	耐火VPパイプS 外径Ds	内管 耐火VP 外径D			内管 耐火VP	被覆カバー	管端長さ	標準重量 (kg/本)	品番
		基準寸法	最大・最小外径 の許容差	平均外径 の許容差	長さ L	長さ Lo	ℓ[標準]		
75	102.0	89.0	±0.50	±0.30	2900±10	2800±10	50	10.29	FS7529S
100	127.0	114.0	±0.60	±0.40	2900±10	2800±10	50	14.77	FS1H29S

- 備考1.最大・最小外径の許容差とは、任意断面における外径の測定値の最大値及び最小値(最大・最小外径)と、基準寸法との差をいう。
 2.平均外径の許容差とは、任意断面における相互に等間隔な二方向の外径の測定値の平均値(平均外径)と基準寸法との差をいう。
 3.許容差は、最大・最小外径の許容差及び平均外径の許容差がともに合格すること。
 4.内管のエスロン耐火VPパイプについては、エスロン耐火VPパイプ<FS-VP>の承認図をご確認ください。

品名	エスロン 耐火VPパイプS <FS-VP-S>		図番	FSV-002
年月日	2011.2.22	製図	積水化学工業株式会社	