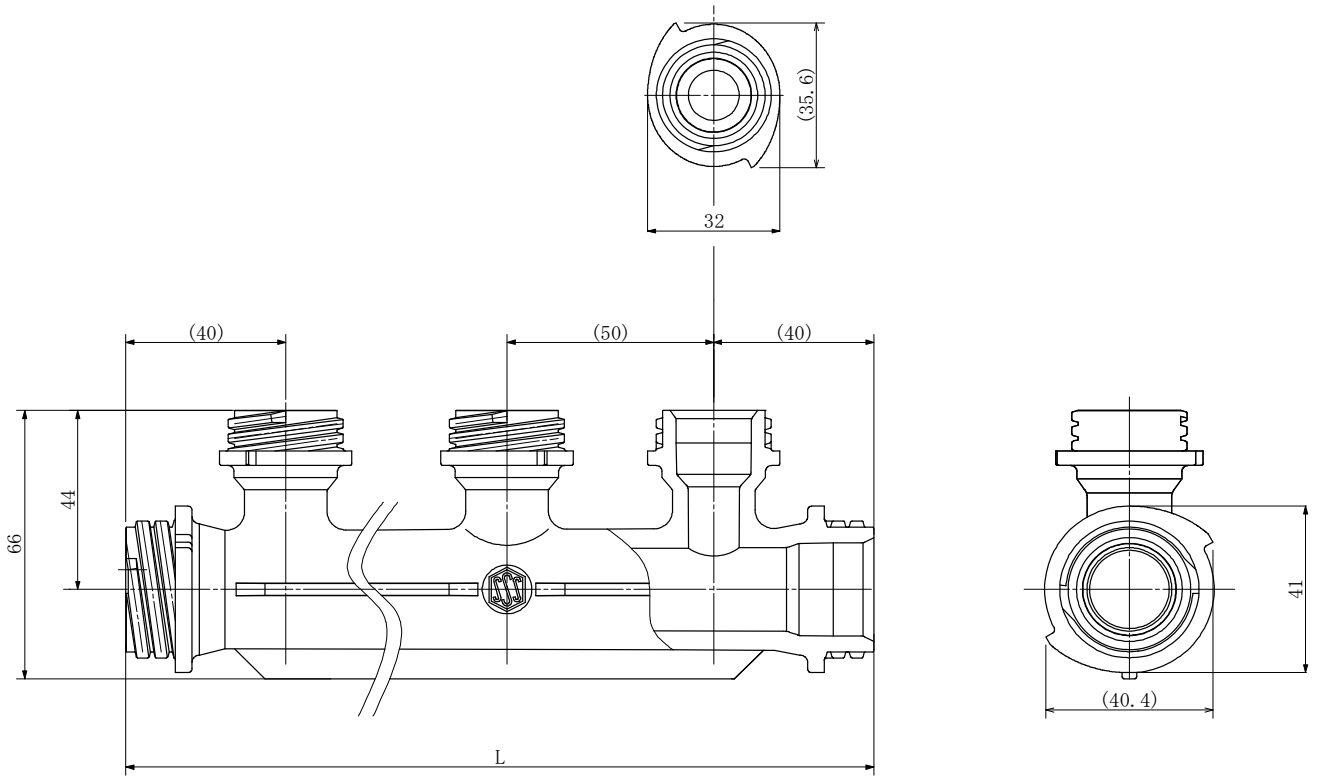


品名

ペックスヘッダー 両口
(2P~6P)

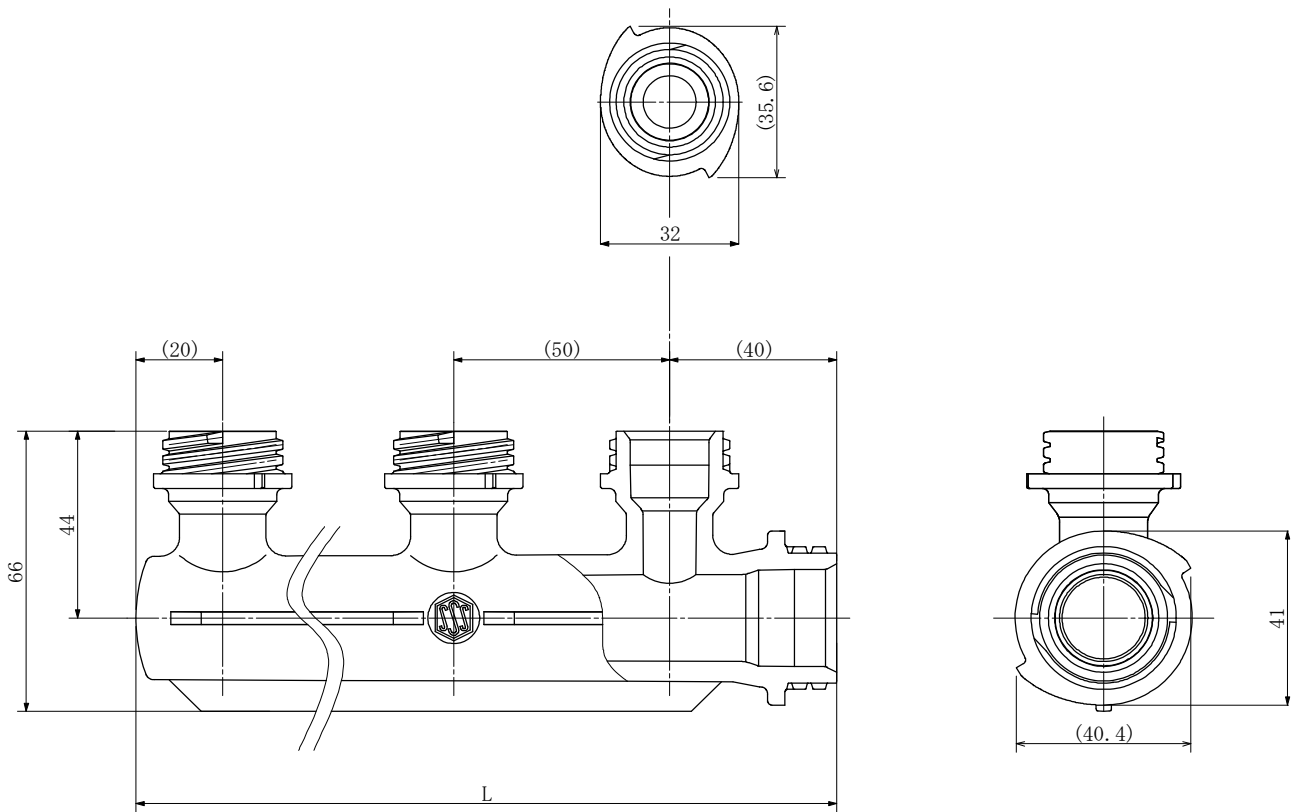


単位:mm

品番	呼び-口数	L
PHD2W	H3/4-H1/2 × 2P	130
PHD3W	H3/4-H1/2 × 3P	180
PHD4W	H3/4-H1/2 × 4P	230
PHD5W	H3/4-H1/2 × 5P	280
PHD6W	H3/4-H1/2 × 6P	330

番号	部品名	材質	個数	備考
	ペックスヘッダー	架橋ポリエチレン	1	
品名	ペックスヘッダー 両口 (2P~6P)		図番	
製図		年月日	承認印	
		2009.4		

品名 ペックスヘッダー 片口
(2P~6P)

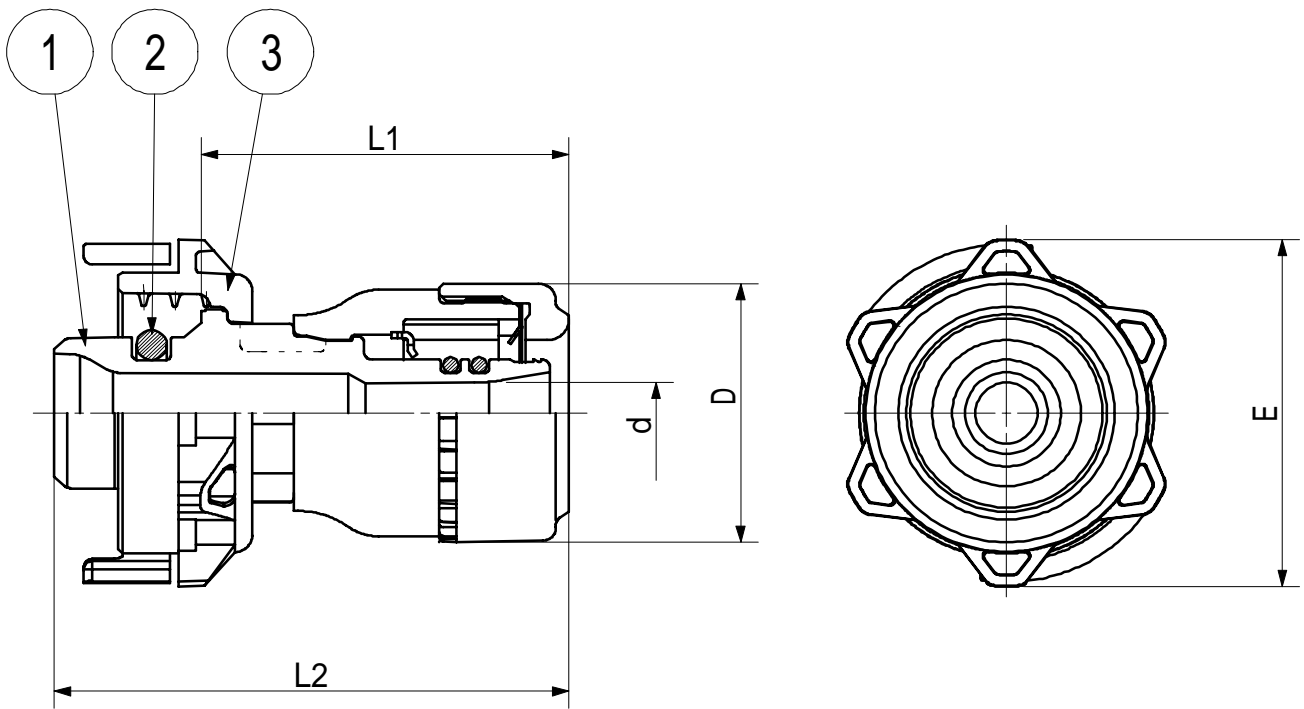


単位:mm

品番	呼び-口数	L
PHD2S	H3/4-H1/2 × 2P	110
PHD3S	H3/4-H1/2 × 3P	160
PHD4S	H3/4-H1/2 × 4P	210
PHD5S	H3/4-H1/2 × 5P	260
PHD6S	H3/4-H1/2 × 6P	310

番号	部品名	材質	個数	備考
	ペックスヘッダー	架橋ポリエチレン	1	
品名	ペックスヘッダー 片口 (2P~6P)			図番
製図		年月日	2009.4	承認印

品名 エスロカチットE
 パックスヘッダーアダプター

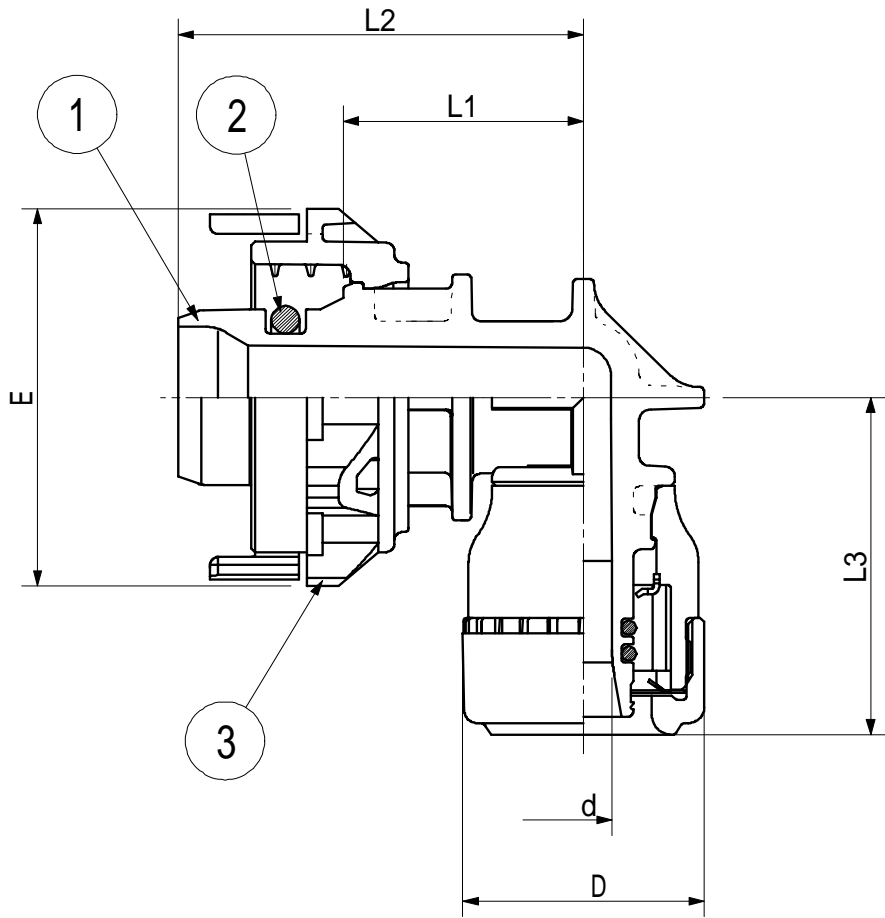


単位: mm

呼び	L1	L2	d	D	E
10 × H1/2	35.9	52.9	6.2	26.5	40.8
13 × H1/2	42.6	59.6	7.2	30.4	40.8
16 × H1/2	46.0	63.0	9.5	39.0	40.8
16 × H3/4	47.2	68.0	9.5	39.0	48.4
20 × H3/4	50.4	71.2	13.3	45.9	48.4

番号	部品名	材質	個数	備考
	本体	PPSU	1	
	Oリング	EPDM	1	
	手回しナット	PPSU	1	
品名	パックスヘッダーアダプター			図番
製図		年月日	2009.4	承認印

品名 エスロカチットE
 ペックスヘッダーエルボ



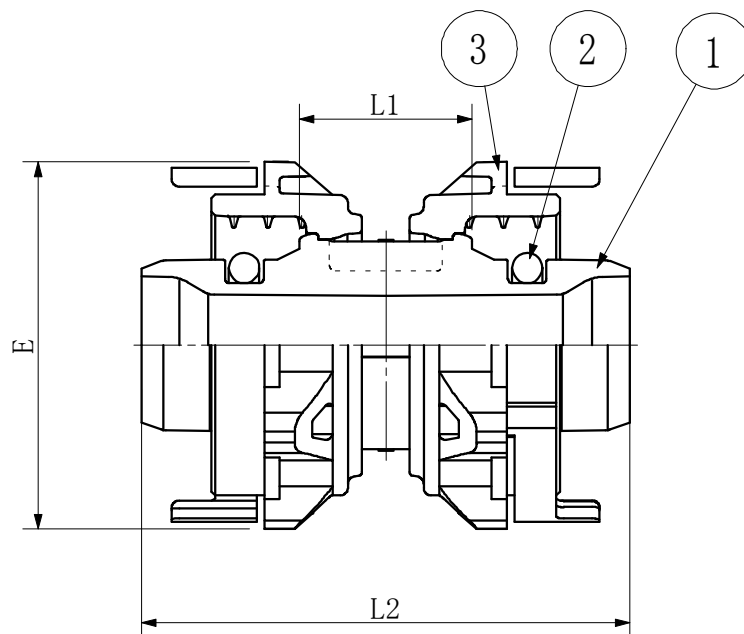
単位: mm

呼び	L1	L2	L3	d	D	E
10 × H3/4	29.2	50.0	40.1	6.2	26.5	48.4
13 × H3/4	30.3	51.1	43.3	7.2	30.4	48.4
16 × H3/4	32.2	53.0	50.0	9.5	39.0	48.4
20 × H3/4	33.3	54.1	54.3	13.3	45.9	48.4

番号	部品名	材質	個数	備考
	本体	PPSU	1	
	Oリング	EPDM	1	H3/4
	手回しナット	PPSU	1	H3/4
品名	ペックスヘッダーエルボ			図番
製図		年月日	2009.6	承認印

品名

ペックスヘッダーニップル



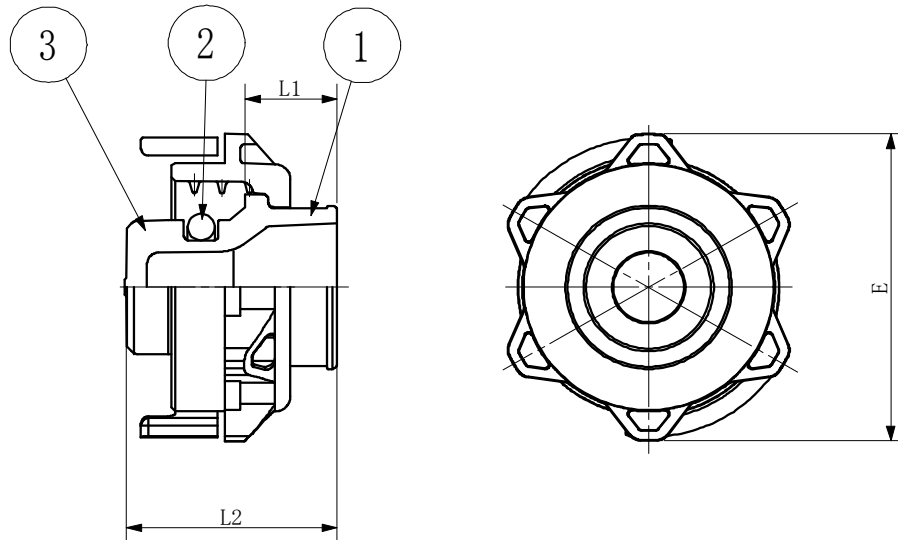
単位:mm

呼び	L1	L2	E
H3/4	22.8	64.4	48.4

番号	部品名	材質	個数	備考
①	本体	PPSU	1	
②	Oリング	EPDM	1	H3/4
③	手回しナット	PPSU	1	H3/4
品名	ペックスヘッダーニップル			図番
製図		年月日	2009.4	承認印

品名

ペックスヘッダープラグ

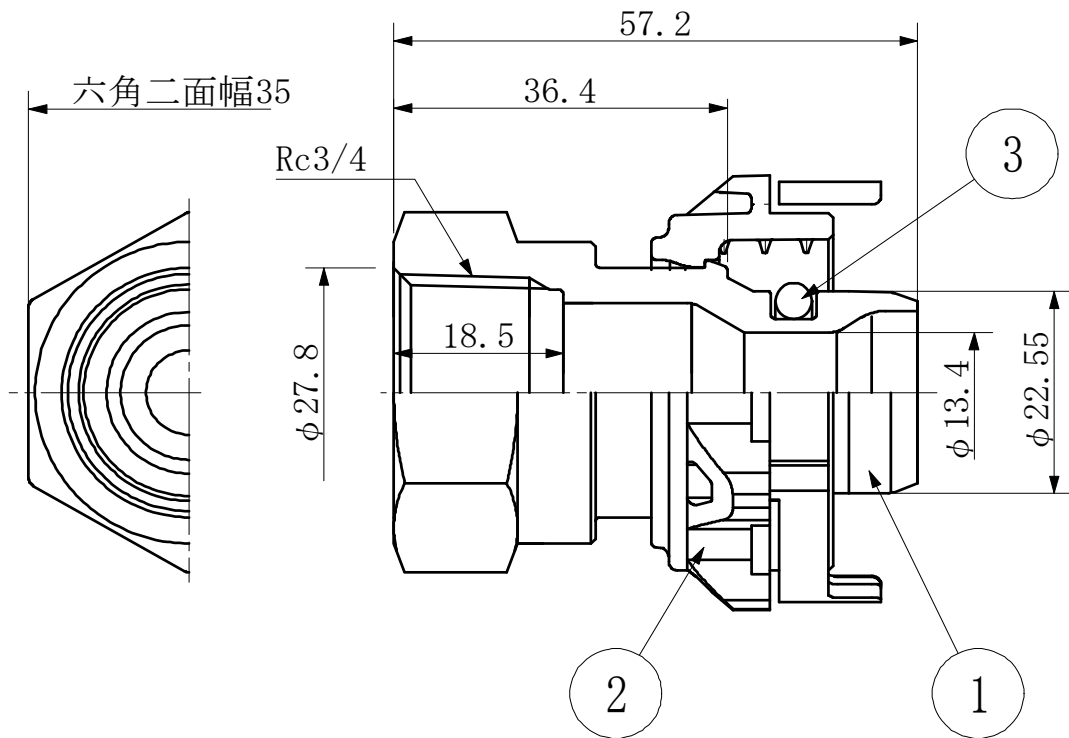


単位:mm

呼び	L1	L2	E
H1/2	12.0	27.5	40.8
H3/4	13.2	31.8	48.4

番号	部品名	材質	個数	備考
①	本体	PPSU	1	
②	Oリング	EPDM	1	
③	ペックスヘッダーナット	PPSU	1	
品名	ペックスヘッダープラグ			図番
製図		年月日	2009.4	承認印

品名 エスロン
 パックスヘッダー ｽｽﾞねじニｯﾌﾟﾙ

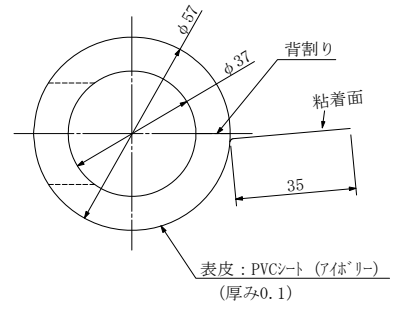
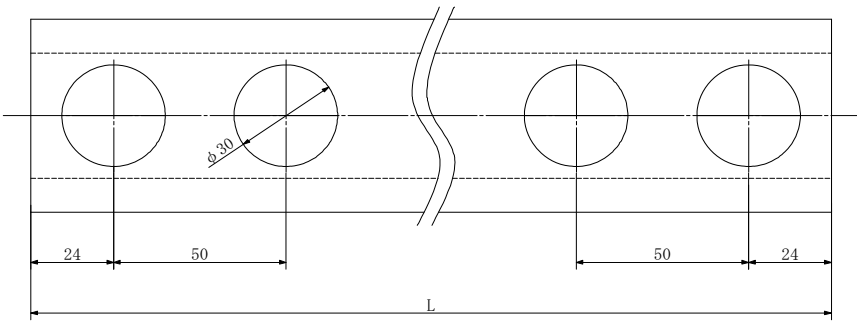


番号	部品名	材質	個数	備考
①	継手本体	CAC406C	1	
②	手回しナット	PPSU	1	H3/4
③	O-リング	EPDM	1	H3/4
品名	パックスヘッダー ｽｽﾞねじニｯﾌﾟﾙ			図番
製図		年月日	2009.06	承認印

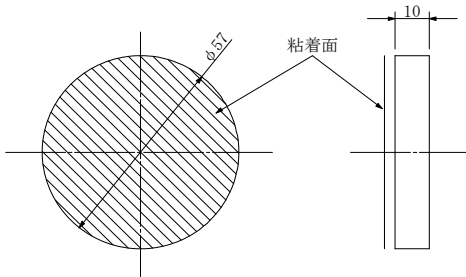
品名

ペックスヘッダー用保温カバー

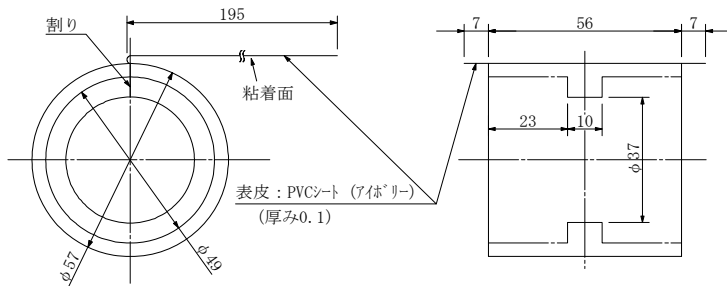
①保温カバー本体



②キャップ



③連結スペーサー (ペックスヘッダー専用)



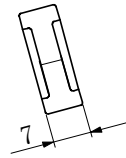
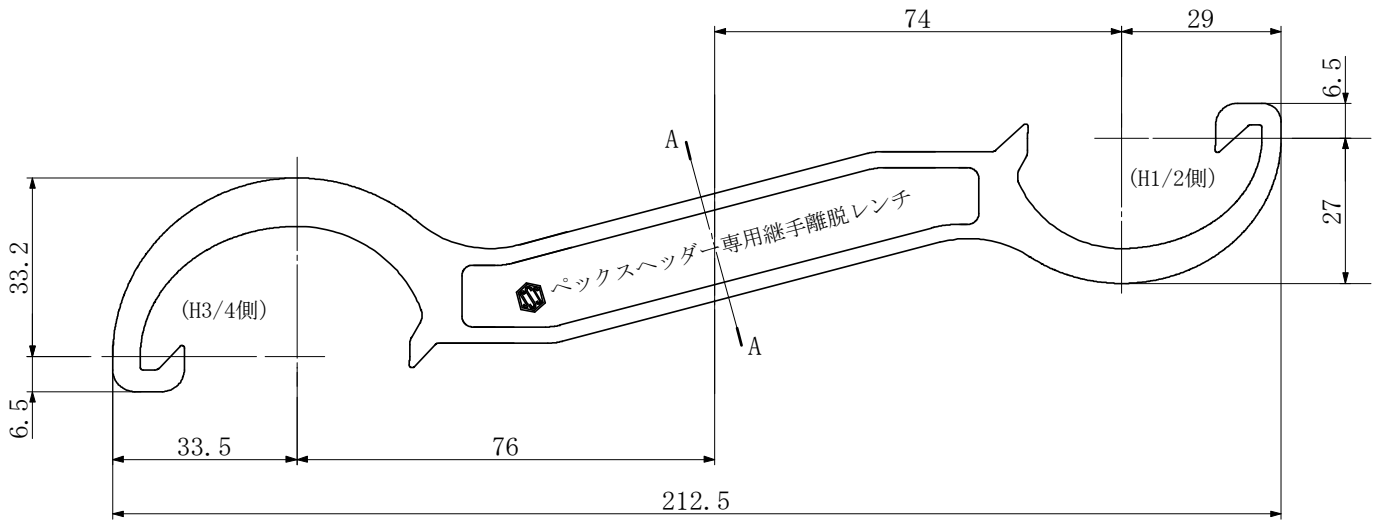
単位: mm

口数	L
2P	98
3P	148
4P	198
5P	248
6P	298

番号	部品名	材質	個数	備考
①	保温カバー本体	発泡PE、PVC		
②	キャップ	発泡PE		
③	連結スペーサー	発泡PE、PVC		
品名	ペックスヘッダー用保温カバー			図番
製図		年月日	2009.4	承認印

品名

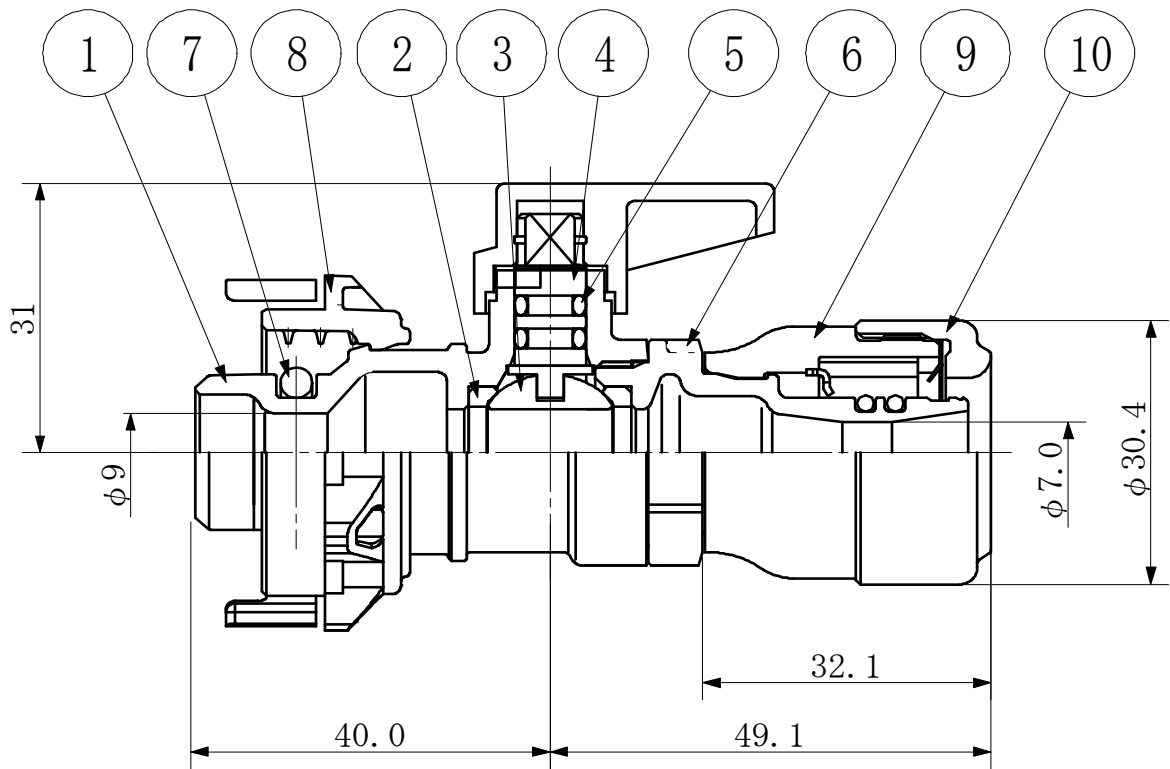
ペックスヘッダー専用 継手離脱レンチ



A-A断面図

番号	部品名	材質	個数	備考
①	本体	ABS樹脂	1	
品名	ペックスヘッダー専用 継手離脱レンチ		図番	
製図		年月日 2009.04	承認印	

品名 エスロン
 ヘックスヘッダー バルブ付きアダプター



呼び
13

番号	部品名	材質	個数	備考
①	バルブボディ	鉛レス青銅	1	
②	シート	PTFE	2	
③	ボール	C3604BD	1	Ep-Cu/N2b.Cr0.1r
④	ステム	C3604BD	1	Ni-Crメッキ
⑤	Oリング	EPDM	2	
⑥	ランチャーボディ	鉛レス青銅	1	
⑦	Oリング	EPDM	1	
⑧	手回しナット	PPSU	1	H1/2
⑨	本体外筒	PSU	1	
⑩	袋ナット	PES	1	

品名	ヘックスヘッダー バルブ付きアダプター		図番	
製図		年月日	2010.03	承認印