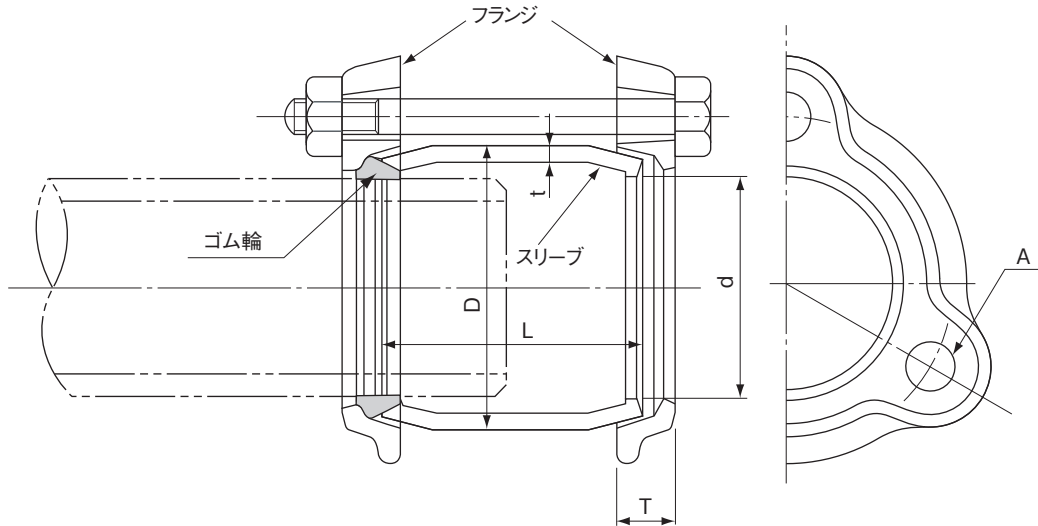


品名

エスロン水道用鋳鉄製継手
ドレッサージョイント-L 呼び径50~150
(DJ-D)



単位：mm

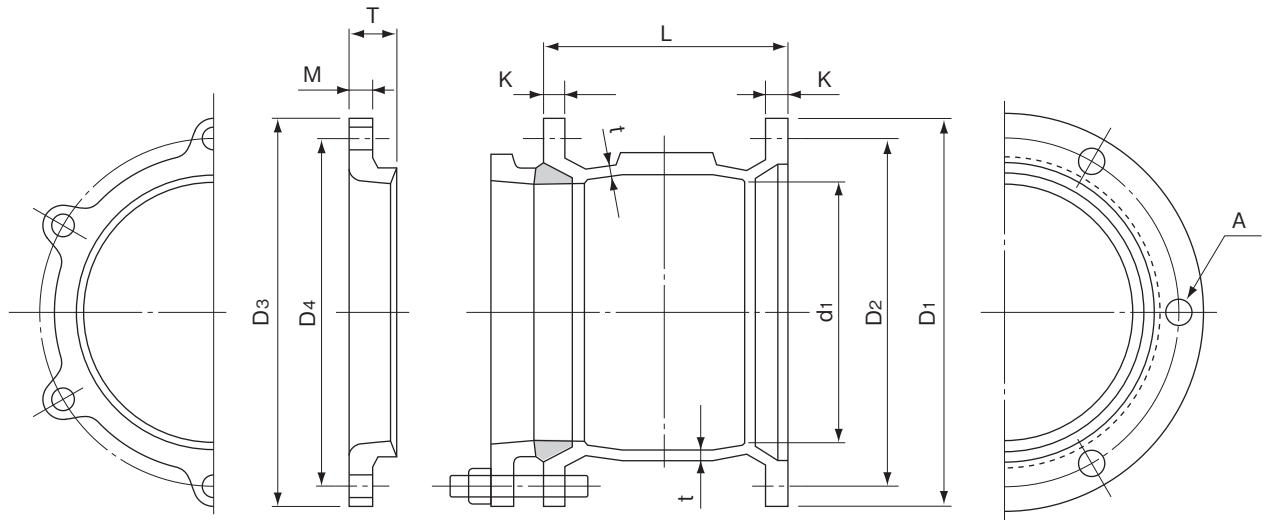
呼び径	t	D	d	L	T	A	ボルト		ドレッサー用ゴム輪		一組質量 (kg)
							呼び	首下長さ	径	内径	
50	8.0	91.0	64	130	24	2-φ19	M16	180以上	12	57	3.65
75	8.0	118.0	93	140	25	2-φ19	M16	200 〃	12	86	5.17
100	8.5	146.0	118	150	28	3-φ19	M16	210 〃	12	109	6.89
125	9.0	176.0	144	160	30	3-φ19	M16	220 〃	14	133	9.00
150	9.0	202.0	169	170	30	3-φ19	M16	230 〃	14	157	11.73

- 注 1. 材質はJIS G 5502(球状黒鉛鋳鉄品)のFCD450-10とする。
 2. 内面エポキシ粉体塗装(0.05mm以上)とする。
 3. ボルト及びナットの材質は、JIS G 5527の附属書のⅡ類によります。
 4. ドレッサー用ゴム輪の材質は、JWWA K 131附属書によります。

品名	エスロン水道用鋳鉄製継手 ドレッサージョイント-L 呼び径50~150 (DJ-D)	図番	W-CHJ-001
年月日	2017.7.1	製図	積水化学工業株式会社

品名

エスロン水道用鋳鉄製継手
ドレッサージョイント-L 呼び径200~300
(DJ-D)



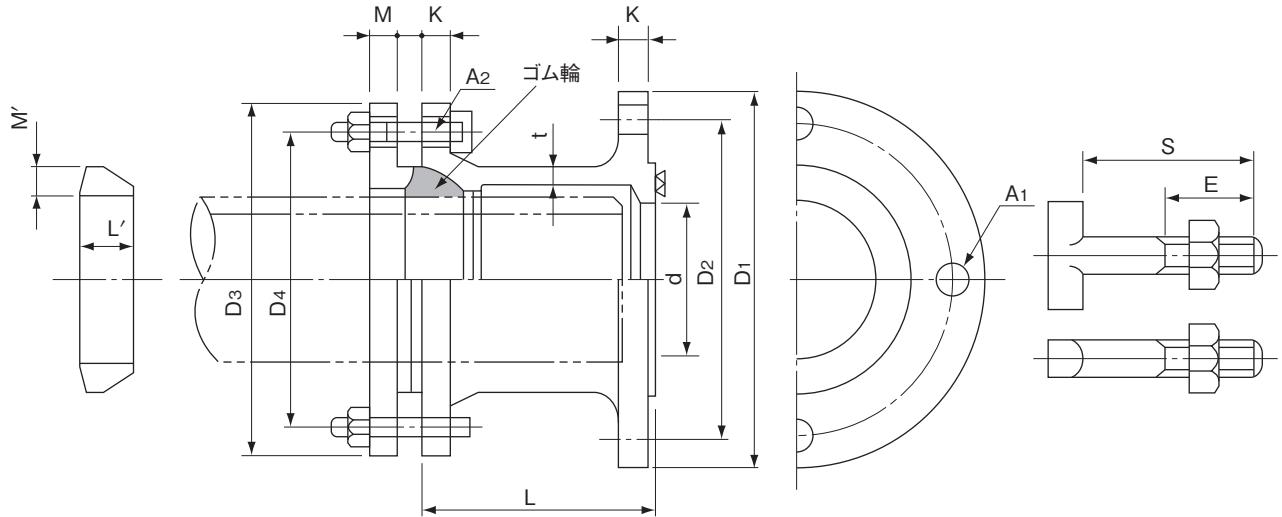
単位：mm

呼び径	d1	D1	D2	t	L	K	A	押 輪				ボ ル ト		一組質量 (kg)
								D3	D4	T	M	呼び	首下長さ	
200	221	336.0	292	10.0	210	21	6-φ23	336	292	40	21	M20	100	38.2
250	272	394.0	348	11.0	250	22	8-φ23	394	348	41	22	M20	100	54.6
300	323	445.0	399	11.5	300	23	8-φ23	445	399	42	23	M20	100	69.4

- 注 1. 材質はJIS G 5502(球状黒鉛鋳鉄品)のFCD450-10とする。
 2. 内面エポキシ粉体塗装(0.05mm以上)とする。
 3. ボルト及びナットの材質は、JIS G 5527の附属書のⅡ類によります。
 4. ドレッサー用ゴム輪の材質は、JWWA K 131附属書によります。

品名	エスロン水道用鋳鉄製継手 ドレッサージョイント-L 呼び径200~300 (DJ-D)		図番	W-CHJ-002
年月日	2017.7.1	製図	積水化学工業株式会社	

品名 エスロン水道用鋳鉄製継手
MF ジョイント (MF-D)



単位：mm

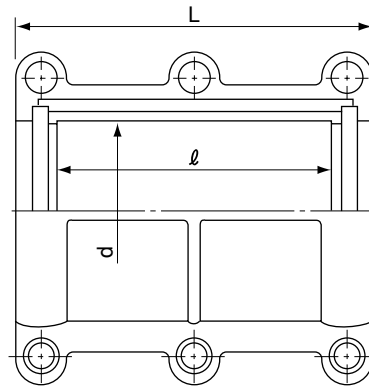
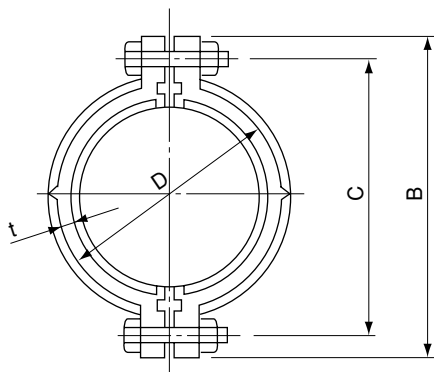
呼び径	d	D1	D2	t	L	K	A1	A2	押 輪			ボ ル ト			一組質量 (kg)	押輪形用ゴム輪	
									D3	D4	M	呼び	S	E		L'	M'
50	52	155.0	120	7.0	140	18	4-φ19	3-φ19	160	120	18	M16	75	55	7.5	24	13
75	76	211.0	168	9.0	150	19	4-φ19	4-φ19	193	155	19	M16	85	55	12.0	32	16
100	101	238.0	195	9.0	150	19	4-φ19	4-φ19	220	182	19	M16	85	55	14.9	33	16
125	125	263.0	220	9.0	150	19	6-φ19	4-φ19	256	212	19	M16	85	55	19.5	33	16
150	151	290.0	247	9.5	170	20	6-φ19	4-φ23	283	237	20	M20	90	60	22.0	33	16
200	200	342.0	299	13.5	165	21	8-φ19	6-φ23	336	292	21	M20	100	65	32.0	33	18
250	240	410.0	360	14.5	180	22	8-φ23	8-φ23	394	348	22	M20	100	65	42.0	33	18
300	300	464.0	414	15.5	190	23	10-φ23	8-φ23	445	399	23	M20	100	65	55.0	33	18

- 注 1. 材質はJIS G 5502(球状黒鉛鋳鉄品)のFCD450-10とする。
 2. 内面エポキシ粉体塗装(0.05mm以上)とする。
 3. ボルト及びナットの材質は、JIS G 5527の附属書のⅡ類によります。
 4. ドレッサー用ゴム輪の材質は、JWWA K 131附属書によります。

品名	エスロン水道用鋳鉄製継手 MF ジョイント (MF-D)	図番	W-CHJ-005
年月日	2017.7.1	製図	積水化学工業株式会社

品名

エスロン水道用鋳鉄製継手
割型補修継手



呼び径	B	C	d	D	L	t	l
75	209	169	110	138.0	230	5	170
100	246	206	145	174.0	286	6	222
150	335	294	200	244.0	394	9	314

- 注 1. 材質は JIS G 5501 (ねずみ鋳鉄品) の3種 (FC20) または、
JIS G5502 (球状黒鉛鋳鉄品) です。
2. ゴムパッキンは、JIS K 6353 (水道用ゴム) 2種2号甲とします。

品名

エスロン水道用鋳鉄製継手
割型補修継手

図番

年月日

2001.8.1

製図

積水化学工業株式会社