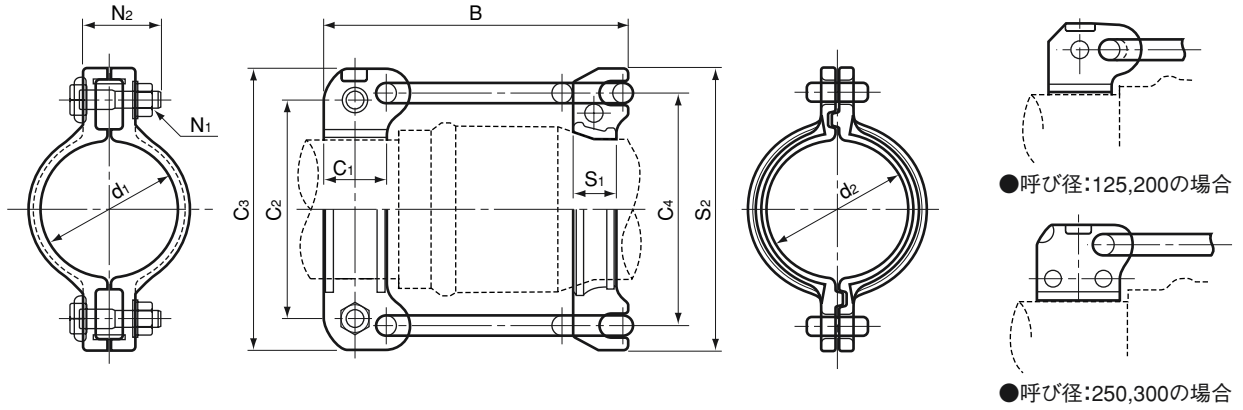


品名

水道用エスロンHベルパイプ-L・ゴールド  
 ・水道用エスロンベルパイプ-L用  
 ベルグリップV型 (BGN-V)



単位：mm

| 呼び径 | d <sub>1</sub> | d <sub>2</sub> | C <sub>1</sub> | C <sub>2</sub> | C <sub>3</sub> | C <sub>4</sub> | B     | S <sub>1</sub> | S <sub>2</sub> | N <sub>1</sub> | N <sub>2</sub> |
|-----|----------------|----------------|----------------|----------------|----------------|----------------|-------|----------------|----------------|----------------|----------------|
| 40  | 48             | 48.5           | 40             | 110            | 156            | 110            | 189.0 | 25.5           | 140            | M16            | 50             |
| 50  | 60             | 62.5           | 40             | 104            | 158            | 126            | 196.0 | 30.0           | 160            | M12            | 65             |
| 75  | 89             | 91.0           | 40             | 139            | 200            | 164            | 224.0 | 30.0           | 204            | M12            | 65             |
| 100 | 114            | 116.0          | 50             | 164            | 236            | 196            | 249.0 | 35.0           | 236            | M12            | 65             |
| 125 | 140            | 142.0          | 60             | 226            | 280            | 226            | 273.5 | 49.0           | 270            | M16            | 65             |
| 150 | 165            | 168.0          | 62             | 230            | 306            | 260            | 286.0 | 52.0           | 310            | M16            | 65             |
| 200 | 216            | 218.0          | 75             | 330            | 390            | 330            | 324.5 | 62.0           | 382            | M20            | 90             |
| 250 | 267            | 269.0          | 100            | 322            | 450            | 404            | 378.0 | 78.0           | 462            | M16            | 100            |
| 300 | 318            | 320.0          | 120            | 375            | 523            | 454            | 420.0 | 90.0           | 535            | M16            | 110            |

- 注 1. キャッチャーの材質はJIS G 5502の球状黒鉛鑄鉄 (FCD450)、エポキシ粉体塗装または液体エポキシ塗装とする。  
 2. ストッパーの材質はJIS G 5502の球状黒鉛鑄鉄 (FCD450)、エポキシ粉体塗装とする。  
 3. 連結棒の材質はJIS G 5502の球状黒鉛鑄鉄 (FCD450)、エポキシ粉体塗装とする。  
 4. ボルトおよびナットの材質はJIS G 4303のステンレス鋼棒 (SUS304-B) とし、ナットは二硫化モリブデン処理とする。  
 5. ワッシャーの材質はJIS G 4305の冷間圧延ステンレス鋼板 (SUS304-CP) とする。

|    |  |          |    |          |
|----|--|----------|----|----------|
| 品名 | 水道用エスロンHベルパイプ-L・ゴールド<br>・水道用エスロンベルパイプ-L用<br>ベルグリップV型 (BGN-V) |          | 図番 | W-BL-015 |
|    | 年月日  | H14.9.10 |    |          |